



Многоканальный электронный автоматический выключатель
РИТМ-K8-24DC1-10A-NO
45010000

- Активное ограничение тока
- Дифференцированная задержка срабатывания
- Контакт дистанционной сигнализации
- Настройка номинального тока
- Визуальная индикация состояния каналов
- Кнопка включения/отключения нагрузки

Входные параметры

Номинальное входное напряжение	24 В DC
Диапазон входных напряжений	18 В DC...30 В DC
Номинальный ток In	80 А DC
Расчётный ток In	1 / 2 / 3 / 4 / 5 / 6 / 7 / 8 / 9 / 10 А DC (настройка для каждого выходного канала)
Рабочий ток (предустановлен)	10 А DC
Расчетное импульсное напряжение	0,5 кВ
Тип срабатывания	Электронный
Требование к внешнему предохранителю	Необходим только при I _{max} питания > отключающей способности короткого замыкания. Встроенный отказоустойчивый элемент.
Коммутационная способность короткого замыкания	1000 А
Электрическая прочность	макс. 30 В DC (Цепь нагрузки)
КПД	> 99%
Ток покоя I _o	тип. 50 мА
Рассеиваемая мощность	1,5 Вт (на холостом ходу)
Время инициализации модуля	18 Вт (в номинальном режиме работы)
Время ожидания после отключения канала	50 мс - 4 сек
Ухудшение показателей от температуры	10 сек (при перегрузке / короткое замыкание) 40 А DC (при 70 °C) 50 А DC (при 60 °C) 60 А DC (при 50 °C) 70 А DC (при 40 °C) 80 А DC (при 40 °C)
MTBF (IEC 61709, SN 29500)	600,000 ч (при 25 °C)
Встроенный предохранитель	15 А DC (на каждый выходной канал)
Время на отключение	0,01с (> 1.5In) 2s (1.3In...1.5In) 30s (1,05In...1.3In)
Отключение при пониженном напряжении	≤ 18 В DC
Отключение при перегрузке	≥ 30 В DC
Макс. емкостная нагрузка	80000 мкФ

Цепи контактов дистанционной сигнализации и сброса

Диапазон входных напряжений удаленный сброс/отключение	12 В DC...30 В DC
Потребляемый ток	тип. 0,5 мА (при 24 В DC)
Дистанционная сигнализация	Контакт нормально замкнутый (13/14)

Управление и сигнализация

Светодиодные кнопки	Управление и индикация работы канала, 8 шт.
Поворотный переключатель	Настройка номинального тока канала, 8 шт.
Светодиодная кнопка DC Ok	Общее отключение и сброс сигнала ошибки, контроль входного напряжения

Подключение и монтаж

Тип клемм	Зажимы Push-in
Сечение проводников	0,25...1,5 мм ² ; 0,2...2,5 мм ² ; 0,75...10 мм ² ; 0,75...16 мм ² ; (см. технический паспорт)
Способ монтажа	установка на DIN рейку 35 мм

Конфигурация

Кол-во каналов	8 независимых каналов
----------------	-----------------------

Температура и влажность

Температура окружающей среды (при эксплуатации)	-25...+70 °C
Температура окружающей среды (при хранении / транспортировке)	-40 °C...80 °C
Относительная влажность	240 ч, 95% OB, 40 °C
Испытание соевым туманом	Детали 72 часа, все изделие 48 часов
Удары (при эксплуатации)	30 г, (МЭК 60068-2-27, тест Ea)
Вибрация (при эксплуатации)	5 Гц ... 24,9 Гц (Амплитуда ±1,6 мм, согласно МЭК 60068-2-6, Test Fc) 24,9 Гц ... 150 Гц (Ускорение 4g; согласно МЭК 60068-2-6, Test Fc с дополнительной проверкой резонансной частоты согласно DNV GL)
Степень защиты	IP20

Вибрация

Рабочее состояние	Зеленый светодиод
-------------------	-------------------

Подключение и монтаж

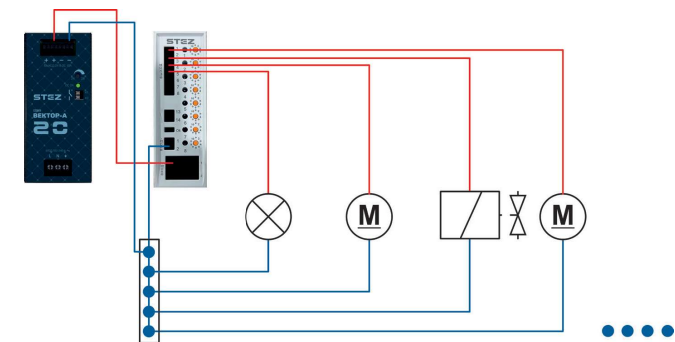
Тип клемм	Винтовой зажим
Сечение проводников	
Способ монтажа	установка на DIN рейку 35 мм

Размеры

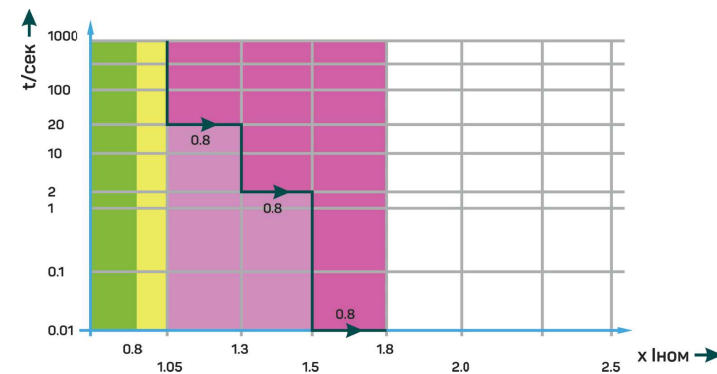
В x Ш x Г, мм	130 x 41 x 127
---------------	----------------

Сведения по режиму работы и сроку службы

Срок службы	Не менее 10-ти лет
Режим работы	Непрерывный круглосуточный



Общая схема применения



Характеристика срабатывания в диапазоне постоянного тока