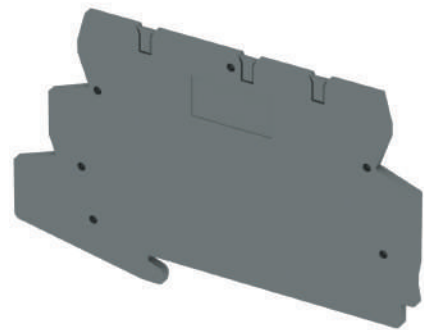
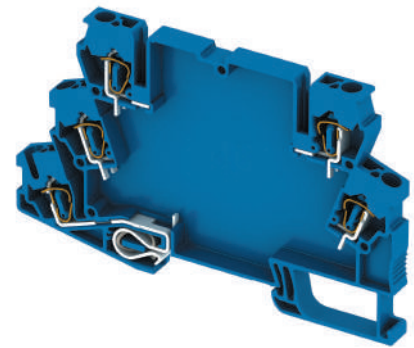


КОРПУС ДЛЯ ЭЛЕКТРОНИКИ С МОНТАЖОМ НА РЕЙКУ

Корпус-клемма для последующей установки в нее элементов.
В комплект поставки входит корпус, предустановленные 4 токовые шины и 1 опциональный РЕ-контакт. Крышка – отдельный элемент.
Установка на DIN-рейку NS 35/7,5

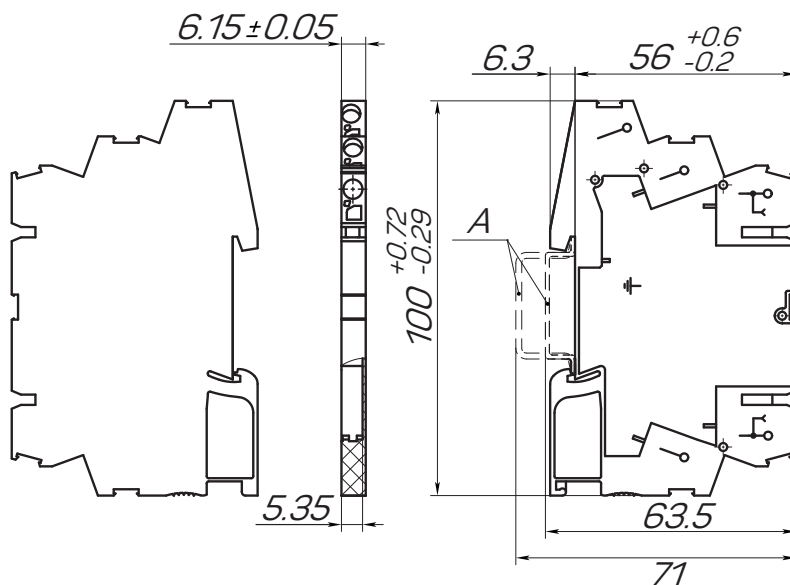
Материал корпуса	PA66-FR
Материал токопроводящих шин	медь, покрытие олово
Способ фиксации провода	пружинный зажим
Класс воспламеняемости согласно UL 94	V0
Страна происхождения	Россия
Варианты цвета	серый, желтый, синий, красный, оранжевый, белый



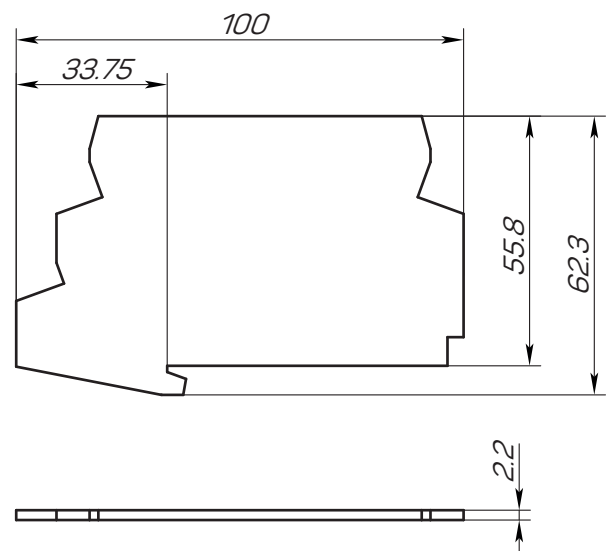
Варианты установки на рейку:

- Наборная установка нескольких клемм с одной завершающей крышкой в ряду;
- Объединение приборов на рейке для параллельной работы при помощи перемычек FBS x-6 или ПС ...-6.

Габариты корпуса:



Габариты крышки (упрощенный вид):

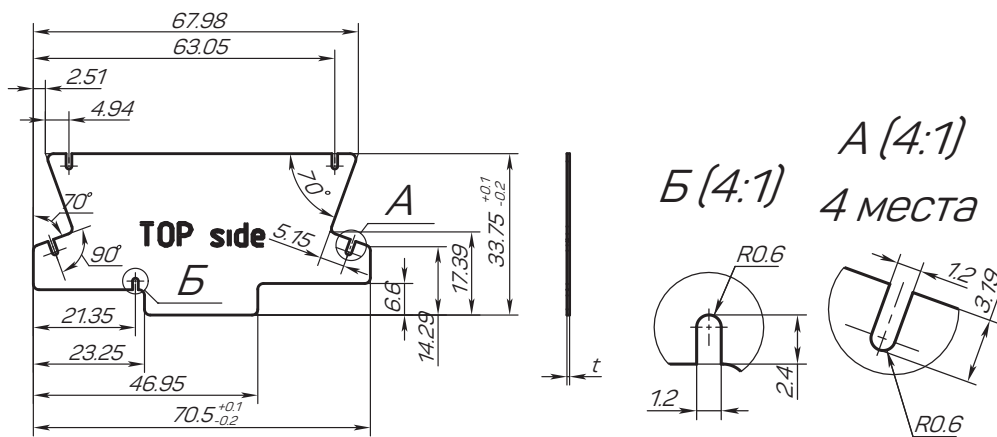


Достоинства:

- Одно из самых компактных по толщине решений на рынке (6.15мм без крышки);
- Большая площадь встраиваемой платы за счет высоты позволяет установить больше электронных компонентов внутри.

Дополнительные информация и сервисы:

- Возможна маркировка боковин корпуса и крышки на лазерном принтере по требованию заказчика;
- Доступны для скачивания 3D модели корпуса и крышки в формате .STP;
- Рекомендации по печатной плате



Общие допуски печатной платы:
 Радиусы без размеров R 1.2 мм.
 Печатная плата $t=0.5\pm 0.1$ мм.
 Допуск симметричности 0,2 мм.
 Неуказанные предельные отклонения $| \leq 30 \pm 0.1$, $| \geq 30 \pm 0.15$.

Описание	Артикул	Наименование
Корпус серый на рейку с PE-контактом	200000000	Корпус «Slim» №1 серый
Корпус желтый на рейку с PE-контактом	200000001	Корпус «Slim» №1 желтый
Корпус красный на рейку с PE-контактом	200000003	Корпус «Slim» №1 красный
Корпус оранжевый на рейку с PE-контактом	200000004	Корпус «Slim» №1 оранжевый
Корпус белый с PE-контактом	200000005	Корпус «Slim» №1 белый
Корпус серый на рейку без PE-контакта	200000006	Корпус «Slim» №2 серый
Корпус желтый на рейку без PE-контакта	200000007	Корпус «Slim» №2 желтый
Корпус красный на рейку без PE-контакта	200000009	Корпус «Slim» №2 красный
Корпус оранжевый на рейку без PE-контакта	200000010	Корпус «Slim» №2 оранжевый
Корпус белый без PE-контакта	200000011	Корпус «Slim» №2 белый
Крышка серая для корпусов «Slim»	200000012	Крышка серая «Slim»
Крышка желтая «Slim»	200000013	Крышка желтая «Slim»
Крышка красная для корпусов «Slim»	200000015	Крышка красная «Slim»
Крышка оранжевая для корпусов «Slim»	200000016	Крышка оранжевая «Slim»
Крышка белая для корпусов «Slim»	200000017	Крышка белая «Slim»

