

РЕЙКА МОНТАЖНАЯ

Серия РМ



Краткое описание:

Рейка монтажная (DIN рейка), материал:
сталь оцинкованная, цвет: серебристый, длина 2 м

Особенности:

- соответствуют ГОСТ ИЕС 60715-2021
- особое внимание соблюдению высокой точности размеров и режимов термообработки
- монтажные рейки по запросу могут быть нарезаны по размерам заказчика

Информация для заказа

| Описание | Название | Артикул | Кол-во шт. в упаковке |
|--|------------------|----------|-----------------------|
| Рейка монтажная | | | |
| - Т-образная монтажная рейка ТН 35-15 неперфорированная | PM-35/15/Н/2000 | 11715474 | 10 |
| - Т-образная монтажная рейка ТН 35-15 перфорированная | PM-35/15/П/2000 | 11715473 | 10 |
| - Т-образная монтажная рейка ТН 35-7,5 неперфорированная | PM-35/7,5/Н/2000 | 11715471 | 20 |
| - Т-образная монтажная рейка ТН 35-7,5 перфорированная | PM-35/7,5/П/2000 | 11715472 | 20 |
| - Т-образная монтажная рейка ТН 15-5,5 неперфорированная | PM-15/5,5/Н/2000 | 11715476 | 40 |
| - Т-образная монтажная рейка ТН 15-5,5 перфорированная | PM-15/5,5/П/2000 | 11715475 | 40 |

Технические характеристики

| | |
|--|--|
| Основной металл | холоднокатаная низкоуглеродистая сталь по DIN EN 10130 |
| Гальваническое покрытие цинком согласно DIN EN 12329, Fe/Zn12/C | |
| Толщина цинкового слоя | 8 - 12 мкм |
| Пассивация согласно DIN EN 12329 | |
| Толщина пассивирующей пленки | 300 - 400 нм |
| Коррозионная стойкость покрытия в нейтральном соляном тумане до начала коррозии основного покрываемого металла (красная ржавчина) | |
| Продолжительность испытания в нейтральном соляном тумане (NSS), ч (минимум) | 240 |
| Коррозионная стойкость покрытия до коррозии подслоя - цинкового покрытия (белая ржавчина) | |
| Продолжительность испытания в нейтральном соляном тумане (NSS), ч (минимум) | 120 |

Габаритные размеры

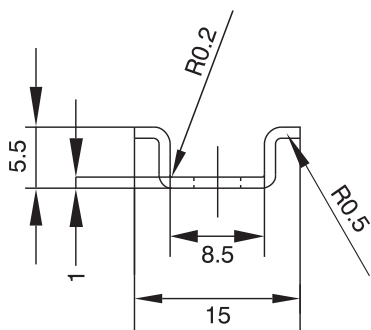


Рис.1 Размеры PM-15/5,5

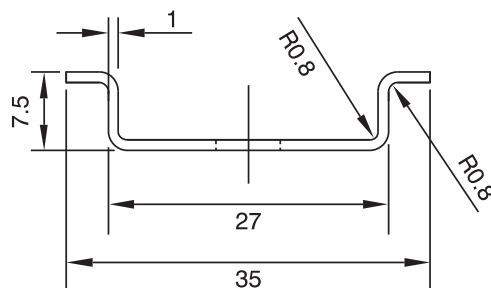


Рис.2 Размеры PM-35/7,5

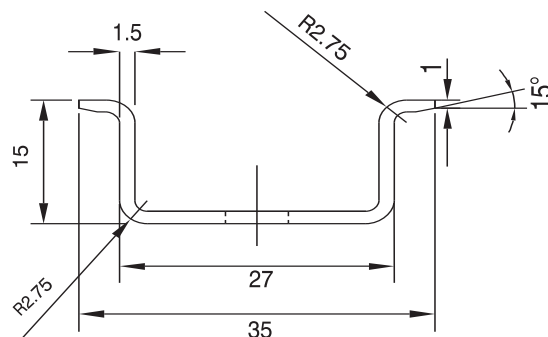


Рис.3 Размеры PM-35/15

Размеры отверстий перфорированной монтажной рейки

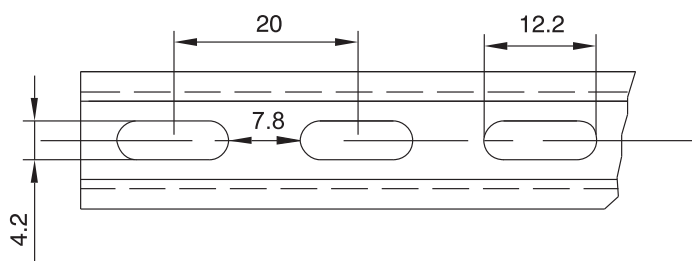


Рис.4 Размеры отверстий PM-15/5,5/П

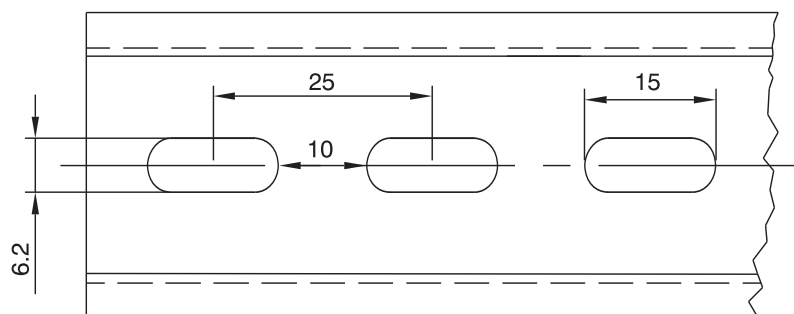


Рис.5 Размеры отверстий PM-35/15/П и PM-35/7,5/П

Ступинский электротехнический завод (СТЭЗ) - это российский завод, выпускающий электротехническую продукцию под брендом ©STEZ. Производство в г.Ступино располагает самым современным автоматизированным производством, что означает высокую производительность и гарантию стабильного качества выпускаемой продукции.