

СТЕЗ

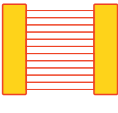






РЕЛЕ БЕЗОПАСНОСТИ

**ASTRA**



Содержание

Применение	Наименование	Артикул	Питание	Конфигурация	Стр.
 Для подключения кнопок аварийного останова, тросовых аварийных выключателей, концевых выключателей калиток защитных ограждений	АСТРА-АВ-3НО1НЗ-АР-24U	63031101	24 DC/AC	3xНО, 1xНЗ	4
	АСТРА-АВ-2НО2НЗ-АР-24U	63022101	24 DC/AC	2xНО, 2xНЗ	6
	АСТРА-АВ-3НО1НЗ-РМ-24U	63031102	24 DC/AC	3xНО, 1xНЗ	8
	АСТРА-АВ-2НО2НО-РМ-24U	63022102	24 DC/AC	2xНО, 2xНЗ	10
	АСТРА-АВ-3НО1НЗ-АР-230А	63031103	230 AC	3xНО, 1xНЗ	12
	АСТРА-АВ-2НО2НЗ-АР-230А	63022103	230 AC	2xНО, 2xНЗ	14
	АСТРА-АВ-2НО2НОТ-АР-24D	63040104	24 DC	2xНО, 2xНО с задержкой	16
 Для подключения датчиков безопасности: световые шторы, бесконтактные датчики ограждений, лазерные сканеры	АСТРА-ДБ-3НО1НЗ-П-24D	63031201	24 DC	3xНО, 1xНЗ	20
	АСТРА-ДБ-2НО2НЗ-П-24D	63022201	24 DC	2xНО, 2xНЗ	22
	АСТРА-ДБ-3НО1НЗ-Н-24D	63031202	24 DC	3xНО, 1xНЗ	24
	АСТРА-ДБ-2НО2НЗ-Н-24D	63022202	24 DC	2xНО, 2xНЗ	26
	АСТРА-ДБ-3НО1НЗ-ПН-24D	63031203	24 DC	3xНО, 1xНЗ	28
	АСТРА-ДБ-2НО2НЗ-ПН-24D	63022203	24 DC	2xНО, 2xНЗ	30
 Пульты оператора с обязательным контролем двух рук	АСТРА-КДР-3НО1НЗ-24U	63031301	24 DC/AC	3xНО, 1xНЗ	32
	АСТРА-КДР-2НО1НЗ-24U	63022301	24 DC/AC	2xНО, 2xНЗ	34
 Мат безопасности	АСТРА-МБ-3НО1НЗ-АР-24U	63031401	24 DC/AC	3xНО, 1xНЗ	36
	АСТРА-МБ-2НО2НЗ-АР-24U	63022401	24 DC/AC	2xНО, 2xНЗ	38
	АСТРА-МБ-3НО1НЗ-РМ-24U	63031402	24 DC/AC	3xНО, 1xНЗ	40
	АСТРА-МБ-2НО2НЗ-РМ-24U	63022402	24 DC/AC	2xНО, 2xНЗ	42
	АСТРА-МБ-3НО1НЗ-О-24U	63031403	24 DC/AC	3xНО, 1xНЗ	44
	АСТРА-МБ-2НО2НЗ-О-24U	63022403	24 DC/AC	2xНО, 2xНЗ	46
	АСТРА-МБ-3НО1НЗ-О-230А	63031404	230 AC	3xНО, 1xНЗ	48
 Модули расширения	АСТРА-МР-4НО2НЗ-24D	63042501	24 DC	4xНО, 2xНЗ	52
	АСТРА-МР-8НО4НЗ-24D	63084502	24 DC	8xНО, 4xНЗ	54
 Модули сопряжения для безопасного отключения Модули сопряжения для безопасного включения	АСТРА-ПАЗ-1НО-24D	63010001	24 DC	1xНО	56
	АСТРА-ПАЗ-2НО-24D	63020002	24 DC	2xНО	58
	АСТРА-ПАЗ-1НО-М-24D	63010003	24 DC	1xНО	60
	АСТРА-ПАЗ-1НО1НЗ-24D	63011004	24 DC	1xНО, 1xНЗ	62
	АСТРА-ПАЗ-1НО1НЗ-СПР-24D	63011005	24 DC	1xНО, 1xНЗ	64
	АСТРА-АВ-3НО1НЗ-АР-24U	63031101	24 DC/AC	3xНО, 1xНЗ	66
	АСТРА-АВ-2НО2НЗ-АР-24U	63022101	24 DC/AC	2xНО, 2xНЗ	68

Реле Безопасности АСТРА

Линейка реле безопасности серии АСТРА производства Ступинского электротехнического завода включает в себя модули для подключения датчиков безопасности персонала таких как:

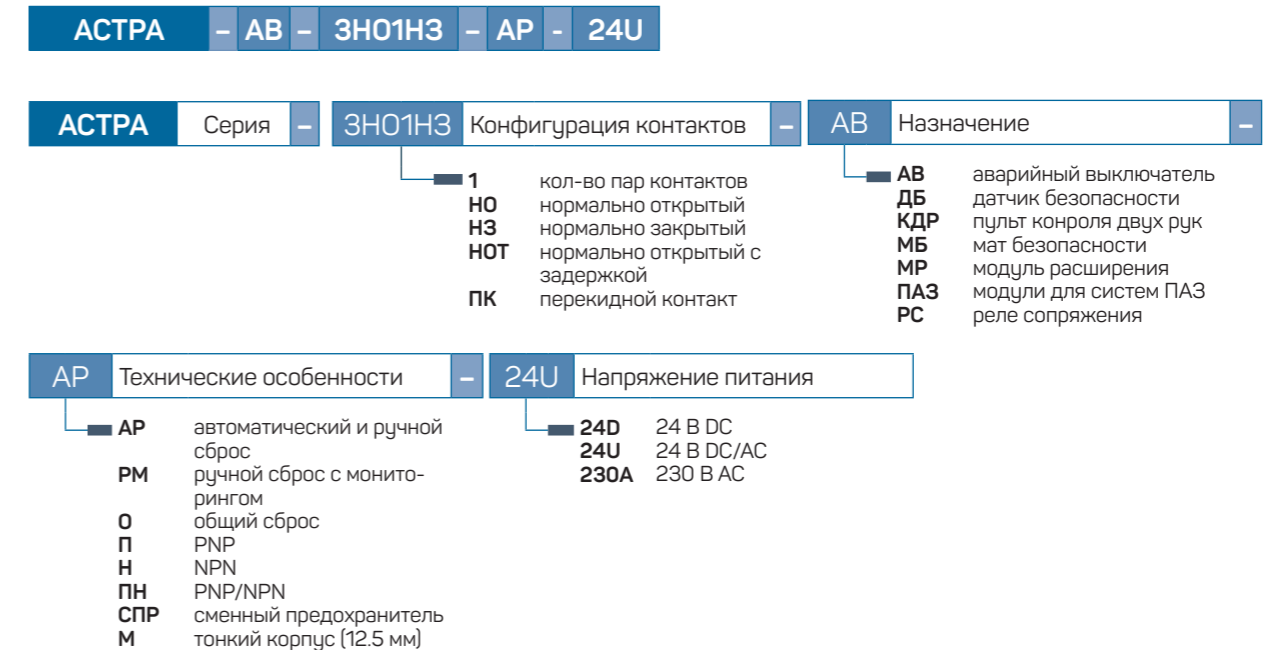
- концевые выключатели
- кнопки аварийного останова
- тросовые аварийные выключатели
- датчики открытия защитных ограждений
- световые завесы
- лазерные сканеры
- бесконтактные датчики с кодируемыми магнитами
- бесконтактные датчики с меткой RFID
- маты безопасности
- пульты управления с контролем двух рук

Также в ассортименте есть интерфейсные модули для контроллеров безопасности систем ПАЗ и реле сопряжения. Реле безопасности серии АСТРА конструктивно выполнены в соответствии с требованиями стандартов производственной безопасности и обеспечивают 3 уровень полноты безопасности SIL3 по ГОСТ Р МЭК 61511-3-2018, соответствуют уровню эффективной защиты PLe стандарта ГОСТ ISO 13849-1-2014 и выполняют требования по безопасности 4-ой категории. Интерфейсные модули для контроллеров безопасности имеют входы 24 В постоянного тока и изолированные резервированные выходы для подключения, например, световых завес безопасности постоянного тока к цепям безопасности переменного тока. Выходы НО рассчитаны на 250 В UC и 6 А и переключаются с задержкой 30 мс.

В режиме автоматического/ручного запуска схема сброса не контролируется на предмет изменений сигнала (нет обнаружения фронта). Цепь сброса может замкнуться до или после закрытия входов безопасности. Устройство активируется, когда предохранительные входы замыкаются и замыкается цепь сброса. Если входы безопасности и цепь сброса одновременно замыкаются во время включения питания, устройство немедленно активируется.

В режиме ручного контролируемого сброса требуется и контролируется изменение сигнала цепи сброса. Ошибка сброса возникает, если входы безопасности остаются открытыми, в то время как цепь сброса замкнута.

Кодировка обозначения





**РЕЛЕ БЕЗОПАСНОСТИ**

АСТРА-АВ-ЗНО1НЗ-АР-24U  
63031101

Применяется для подключения выключателей аварийного останова: концевых выключателей защитных ограждений, кнопок аварийного останова, тросовых выключателей.



- Одноканальный или двухканальный режим работы
- Ручной и автоматический сброс аварийного состояния
- Мониторинг короткого замыкания

**Параметры по электропитанию**

Номинальное напряжение питания 24 В DC / AC  
 Диапазон рабочего напряжения 21...26 В DC / AC  
 Потребление тока ≤90 мА (24 В DC); ≤180 мА (24 В AC)

**Входные параметры**

Ток во входной цепи ≤50 мА (24 В DC)  
 Сопротивление кабеля ≤15 Ом  
 Входные устройства Аварийные выключатели с беспотенциальными контактами

**Выходные параметры**

Конфигурация контактов 3 x Н0, 1 x НЗ  
 Материал контактов AgSnO<sup>2</sup>+0.2 мкм Au  
 Предохранители контактной группы 10 AgL/gG NEOZED (H0); 6 AgL/gG NEOZED (H3)  
 Категория применения коммутационных элементов (ГОСТ IEC 60947-5-1-2014) AC-15, 5A/230 В; DC-13, 5A/24 В  
 Механическая износостойкость контактов 10<sup>7</sup> циклов

**Параметры по времени**

Задержка включения Автоматический сброс: ≤300 мс  
 Ручной сброс: ≤150 мс  
 Задержка при снятии напряжения Выключатель аварийного останова: ≤30 мс  
 Ошибка питания: ≤100 мс  
 Время восстановления Выключатель аварийного останова: ≤30 мс  
 Ошибка питания: ≤100 мс  
 Кратковременное прерывание питания 20 мс

**Параметры окружающей среды и защищенности**

ЭМС ГОСТ IEC 60947-1-2017, ГОСТ 30804.6.2-2013 (IEC 61000-6-2:2005),  
 ГОСТ IEC 61000-6-4-2016  
 Вибрация (частота) 10 ... 55 Гц  
 Вибрация (амплитуда) 0,35 мм  
 Температура окр. среды при эксплуатации -20...+60 °C  
 Температура окр. среды при хранении -40 °C...+85 °C  
 Относительная влажность 10...90%  
 Высота над уровнем моря ≤2000 м  
 Степень защиты IP20

**Данные по изоляции**

Категория по перенапряжению III  
 Уровень загрязненности 2  
 Номинальное напряжение изоляции 250 В AC  
 Номинальное импульсное напряжение 6000 В (1.2/50мкс)  
 Диэлектрическая прочность изоляции 1500 В AC, 1 мин.  
 Воздушные зазоры и расстояния утечки ГОСТ IEC 60947-1-2017

**Параметры безопасности**

Уровень полноты безопасности (SIL) УПБ 3 (SIL3)  
 Уровень эффективной защиты PLe  
 (ГОСТ ISO 13849-1-2014)  
 Категория Cat. 4

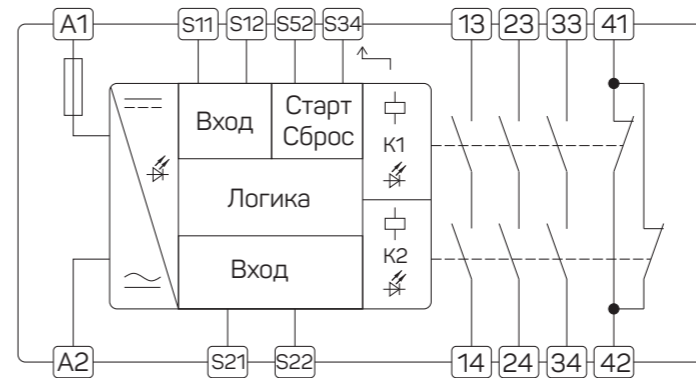
**Размеры**

В x Ш x Г 114.5 x 22.5 x 99

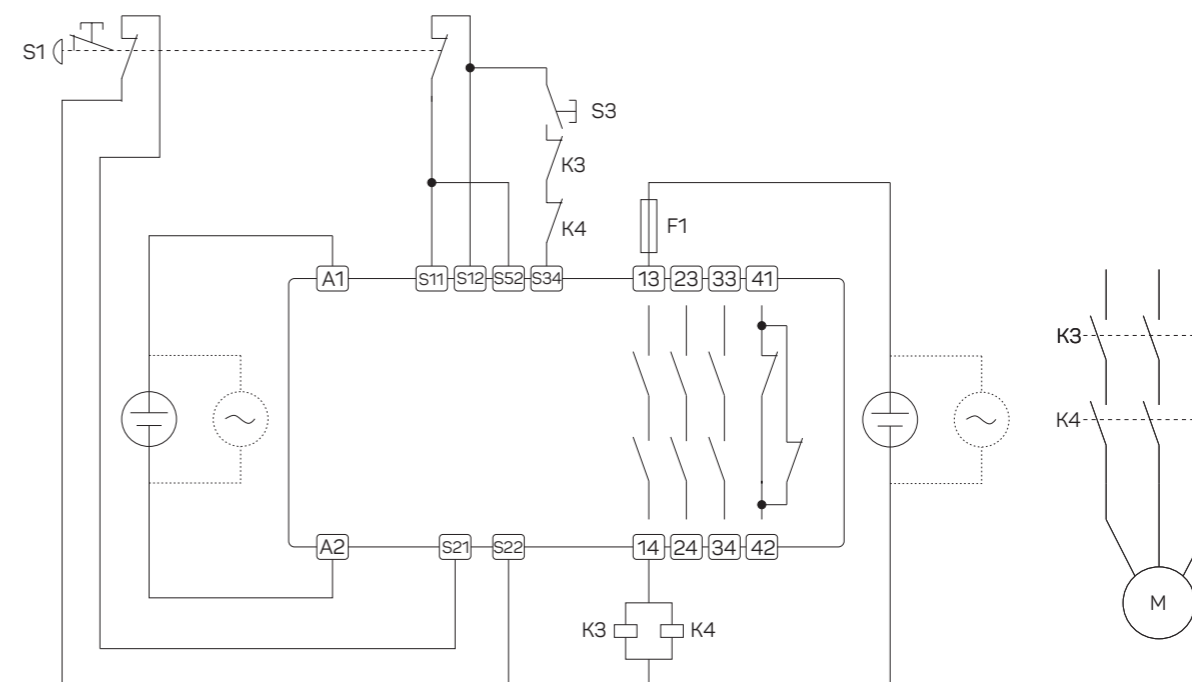
**РЕЛЕ БЕЗОПАСНОСТИ**

АСТРА-АВ-ЗНО1НЗ-АР-24U  
63031101

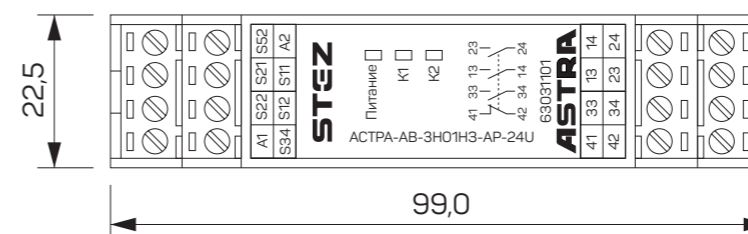
**Функциональная блок схема**



**Схема подключения**



**Размеры**





**РЕЛЕ БЕЗОПАСНОСТИ**

АСТРА-АВ-2Н02Н3-АР-24U  
63022101

Применяется для подключения выключателей аварийного останова: концевых выключателей защитных ограждений, кнопок аварийного останова, тросовых выключателей.



- Одноканальный или двухканальный режим работы
- Ручной и автоматический сброс аварийного состояния
- Мониторинг короткого замыкания

**Параметры по электропитанию**

Номинальное напряжение питания	24 В DC / AC
Диапазон рабочего напряжения	21...26 В DC / AC
Потребление тока	≤90 мА (24 В DC); ≤180 мА (24 В AC)

**Входные параметры**

Ток во входной цепи	≤50 мА (24 В DC)
Сопротивление кабеля	≤15 Ом
Входные устройства	Аварийные выключатели с беспотенциальными контактами

**Выходные параметры**

Конфигурация контактов	2 x Н0, 2 x Н3
Материал контактов	AgSnO <sup>2</sup> +0.2 мкм Au
Предохранители контактной группы	10 AgL/gG NEOZED (H0); 6 AgL/gG NEOZED (H3)
Категория применения коммутационных элементов (ГОСТ IEC 60947-5-1-2014)	AC-15, 5А/230 В; DC-13, 5А/24 В
Механическая износостойкость контактов	10 <sup>7</sup> циклов

**Параметры по времени**

Задержка включения	Автоматический сброс: ≤300 мс Ручной сброс: ≤150 мс
Задержка при снятии напряжения	Выключатель аварийного останова: ≤30 мс Ошибка питания: ≤100 мс
Время восстановления	Выключатель аварийного останова: ≤30 мс Ошибка питания: ≤100 мс
Кратковременное прерывание питания	20 мс

**Параметры окружающей среды и защищенности**

ЭМС	ГОСТ IEC 60947-1-2017, ГОСТ 30804.6.2-2013 (IEC 61000-6-2:2005), ГОСТ IEC 61000-6-4-2016
Вибрация (частота)	10 ... 55 Гц
Вибрация (амплитуда)	0,35 мм
Температура окр. среды при эксплуатации	-20...+60 °С
Температура окр. среды при хранении	-40 °С...+85 °С
Относительная влажность	10...90%
Высота над уровнем моря	≤2000 м
Степень защиты	IP20

**Данные по изоляции**

Категория по перенапряжению	III
Уровень загрязненности	2
Номинальное напряжение изоляции	250 В AC
Номинальное импульсное напряжение	6000 В (1.2/50мкс)
Диэлектрическая прочность изоляции	1500 В AC, 1 мин.
Воздушные зазоры и расстояния утечки	ГОСТ IEC 60947-1-2017

**Параметры безопасности**

Уровень полноты безопасности (SIL)	УПБ 3 (SIL3)
Уровень эффективной защиты (ГОСТ ISO 13849-1-2014)	PLe
Категория	Cat. 4

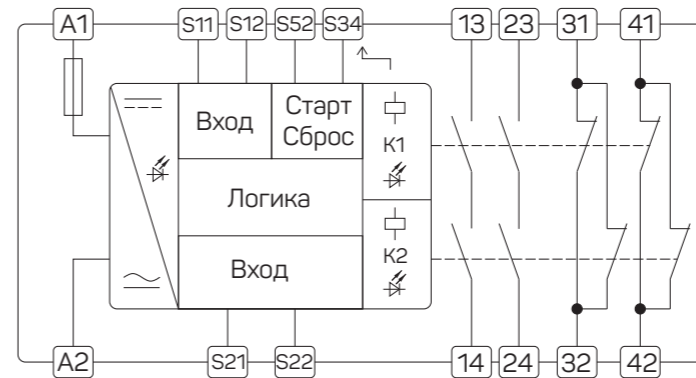
**Размеры**

В x Ш x Г	114,5 x 22,5 x 99
-----------	-------------------

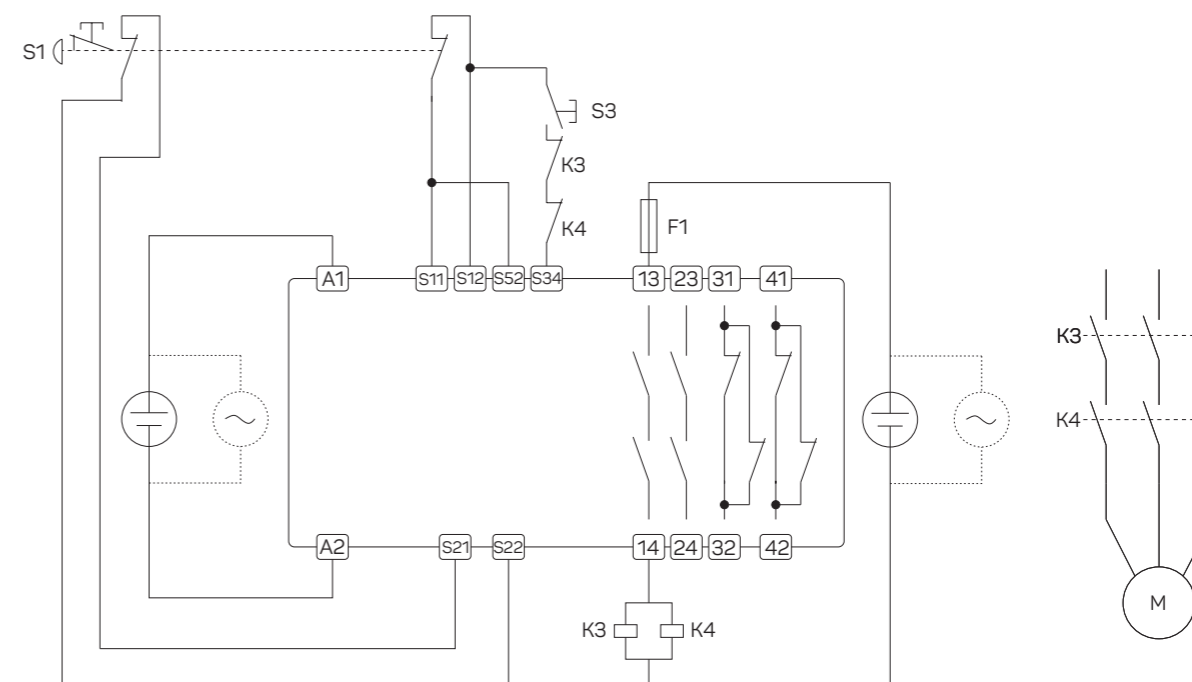
**РЕЛЕ БЕЗОПАСНОСТИ**

АСТРА-АВ-2Н02Н3-АР-24U  
63022101

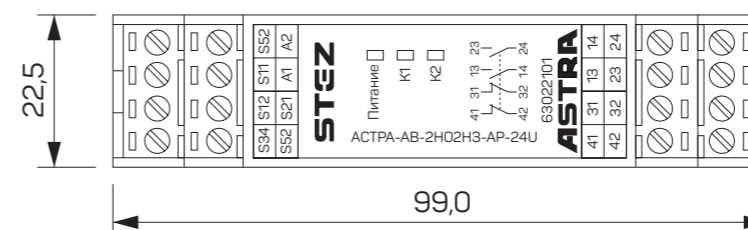
**Функциональная блок схема**



**Схема подключения**



**Размеры**







**РЕЛЕ БЕЗОПАСНОСТИ**

АСТРА-АВ-ЗНО1НЗ-РМ-24U  
63031102

Применяется для подключения выключателей аварийного останова: концевых выключателей защитных ограждений, кнопок аварийного останова, тросовых выключателей.



- Одноканальный или двухканальный режим работы
- Ручной контролируемый сброс аварийного состояния
- Мониторинг короткого замыкания

**Параметры по электропитанию**

Номинальное напряжение питания 24 В DC / AC  
 Диапазон рабочего напряжения 21...26 В DC / AC  
 Потребление тока ≤90 мА (24 В DC); ≤180 мА (24 В AC)

**Входные параметры**

Ток во входной цепи ≤50 мА (24 В DC)  
 Сопротивление кабеля ≤15 Ом  
 Входные устройства Аварийные выключатели с беспотенциальными контактами

**Выходные параметры**

Конфигурация контактов 3 x Н0, 1 x НЗ  
 Материал контактов AgSnO<sup>2</sup>+0.2 мкм Au  
 Предохранители контактной группы 10 AgL/gG NEOZED (H0); 6 AgL/gG NEOZED (H3)  
 Категория применения коммутационных элементов (ГОСТ IEC 60947-5-1-2014) AC-15, 5A/230 В; DC-13, 5A/24 В  
 Механическая износостойкость контактов 10<sup>7</sup> циклов

**Параметры по времени**

Задержка включения Ручной сброс: ≤150 мс  
 Задержка при снятии напряжения Выключатель аварийного останова: ≤30 мс  
 Ошибка питания: ≤100 мс  
 Время восстановления Выключатель аварийного останова: ≤30 мс  
 Ошибка питания: ≤100 мс  
 Кратковременное прерывание питания 20 мс

**Параметры окружающей среды и защищенности**

ЭМС ГОСТ IEC 60947-1-2017, ГОСТ 30804.6.2-2013 (IEC 61000-6-2:2005),  
 ГОСТ IEC 61000-6-4-2016  
 Вибрация (частота) 10 ... 55 Гц  
 Вибрация (амплитуда) 0,35 мм  
 Температура окр. среды при эксплуатации -20...+60 °С  
 Температура окр. среды при хранении -40 °С...+85 °С  
 Относительная влажность 10...90%  
 Высота над уровнем моря ≤2000 м  
 Степень защиты IP20

**Данные по изоляции**

Категория по перенапряжению III  
 Уровень загрязненности 2  
 Номинальное напряжение изоляции 250 В AC  
 Номинальное импульсное напряжение 6000 В (1.2/50мкс)  
 Диэлектрическая прочность изоляции 1500 В AC, 1 мин.  
 Воздушные зазоры и расстояния утечки ГОСТ IEC 60947-1-2017

**Параметры безопасности**

Уровень полноты безопасности (SIL) УПБ 3 (SIL3)  
 Уровень эффективной защиты PLe  
 (ГОСТ ISO 13849-1-2014)  
 Категория Cat. 4

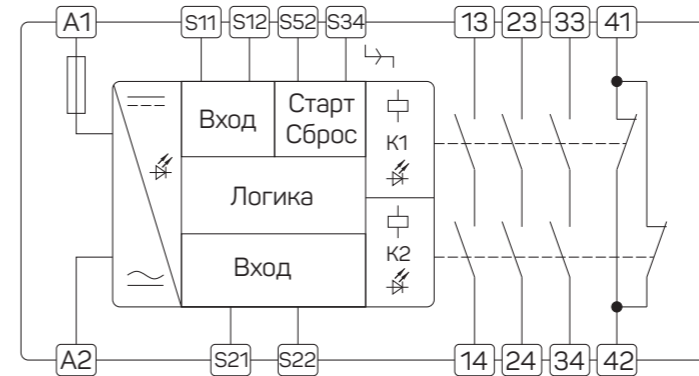
**Размеры**

В x Ш x Г 114,5 x 22,5 x 99

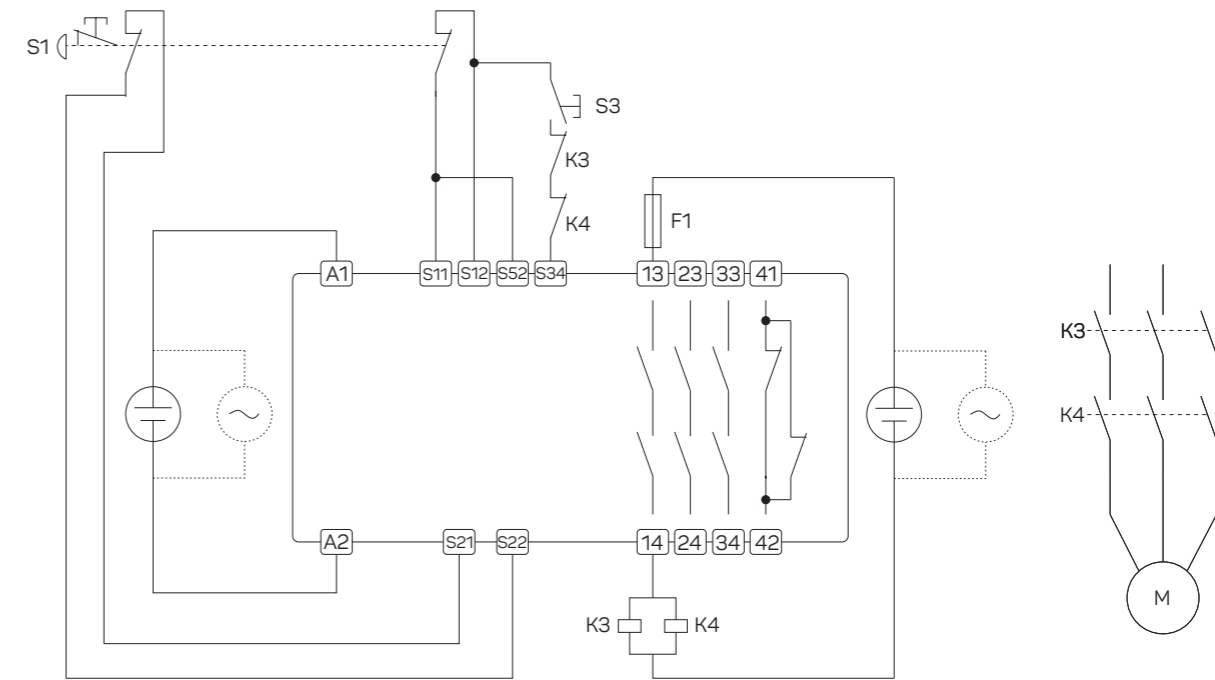
**РЕЛЕ БЕЗОПАСНОСТИ**

АСТРА-АВ-ЗНО1НЗ-РМ-24U  
63031102

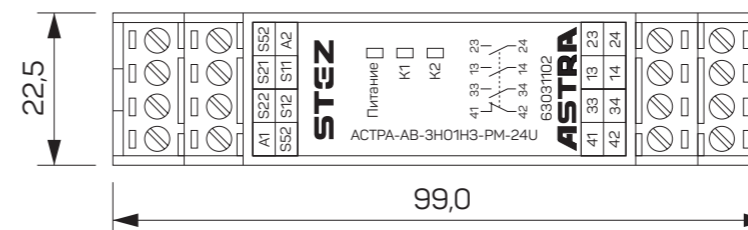
**Функциональная блок схема**



**Схема подключения**



**Размеры**





**РЕЛЕ БЕЗОПАСНОСТИ**

АСТРА-АВ-2Н02Н3-РМ-24U  
63022102

Применяется для подключения выключателей аварийного останова: концевых выключателей защитных ограждений, кнопок аварийного останова, тросовых выключателей.



- Одноканальный или двухканальный режим работы
- Ручной контролируемый сброс аварийного состояния
- Мониторинг короткого замыкания

**Параметры по электропитанию**

Номинальное напряжение питания	24 В DC / AC
Диапазон рабочего напряжения	21...26 В DC / AC
Потребление тока	≤90 мА (24 В DC); ≤180 мА (24 В AC)

**Входные параметры**

Ток во входной цепи	≤50 мА (24 В DC)
Сопротивление кабеля	≤15 Ом
Входные устройства	Аварийные выключатели с беспотенциальными контактами

**Выходные параметры**

Конфигурация контактов	2 x Н0, 2 x Н3
Материал контактов	AgSnO <sup>2</sup> +0.2 мкм Au
Предохранители контактной группы	10 AgL/gG NEOZED (H0); 6 AgL/gG NEOZED (H3)
Категория применения коммутационных элементов (ГОСТ IEC 60947-5-1-2014)	AC-15, 5А/230 В; DC-13, 5А/24 В
Механическая износостойкость контактов	10 <sup>7</sup> циклов

**Параметры по времени**

Задержка включения	Ручной сброс: ≤150 мс
Задержка при снятии напряжения	Выключатель аварийного останова: ≤30 мс Ошибка питания: ≤100 мс
Время восстановления	Выключатель аварийного останова: ≤30 мс Ошибка питания: ≤100 мс
Кратковременное прерывание питания	20 мс

**Параметры окружающей среды и защищенности**

ЭМС	ГОСТ IEC 60947-1-2017, ГОСТ 30804.6.2-2013 (IEC 61000-6-2:2005), ГОСТ IEC 61000-6-4-2016
Вибрация (частота)	10 ... 55 Гц
Вибрация (амплитуда)	0,35 мм
Температура окр. среды при эксплуатации	-20...+60 °С
Температура окр. среды при хранении	-40 °С...+85 °С
Относительная влажность	10...90%
Высота над уровнем моря	≤2000 м
Степень защиты	IP20

**Данные по изоляции**

Категория по перенапряжению	III
Уровень загрязненности	2
Номинальное напряжение изоляции	250 В AC
Номинальное импульсное напряжение	6000 В (1.2/50мкс)
Диэлектрическая прочность изоляции	1500 В AC, 1 мин.
Воздушные зазоры и расстояния утечки	ГОСТ IEC 60947-1-2017

**Параметры безопасности**

Уровень полноты безопасности (SIL)	УПБ 3 (SIL3)
Уровень эффективной защиты (ГОСТ ISO 13849-1-2014)	PLe
Категория	Cat. 4

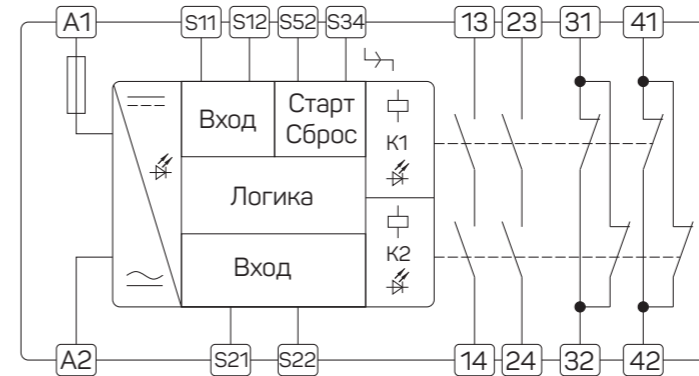
**Размеры**

В x Ш x Г	114,5 x 22,5 x 99
-----------	-------------------

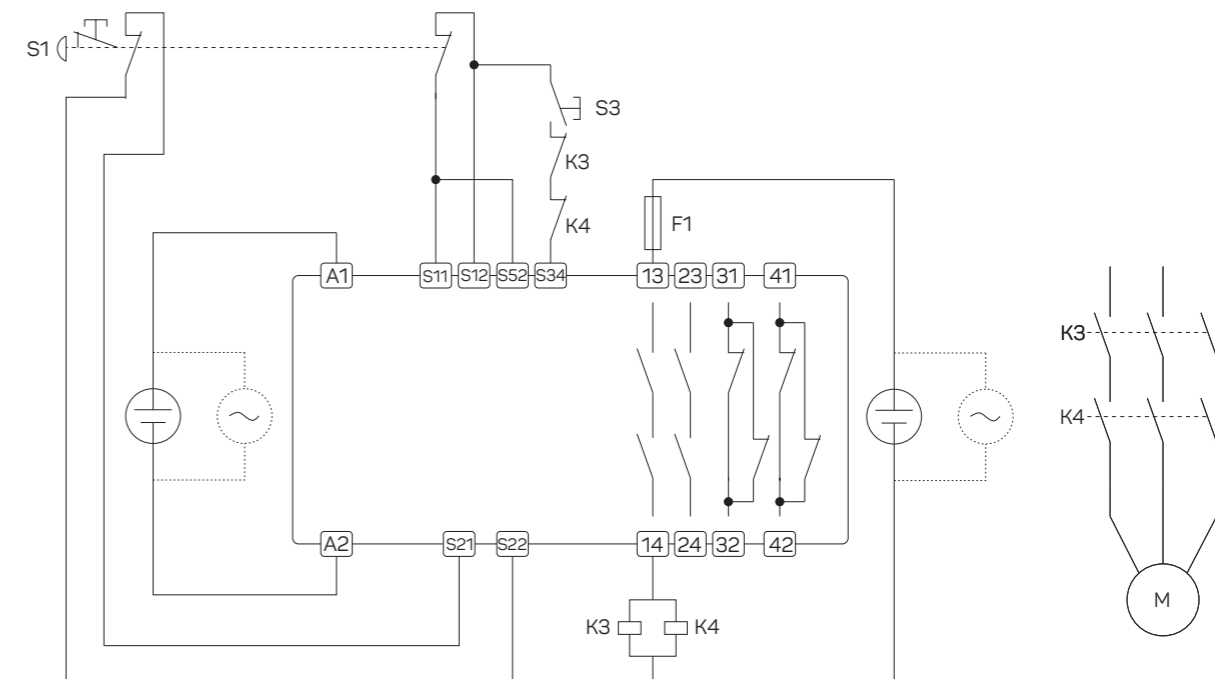
**РЕЛЕ БЕЗОПАСНОСТИ**

АСТРА-АВ-2Н02Н3-РМ-24U  
63022102

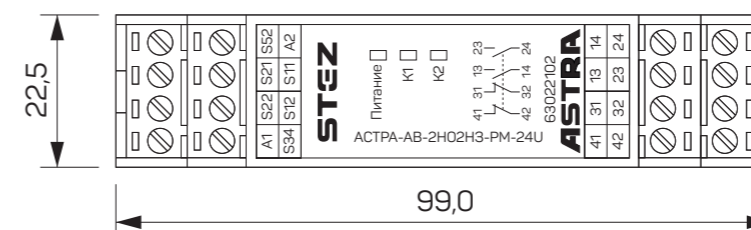
**Функциональная блок схема**



**Схема подключения**



**Размеры**





**РЕЛЕ БЕЗОПАСНОСТИ**

АСТРА-АВ-ЗНО1НЗ-АР-230А  
63031103

Применяется для подключения выключателей аварийного останова: концевых выключателей защитных ограждений, кнопок аварийного останова, тросовых выключателей.



- Одноканальный или двухканальный режим работы
- Ручной и автоматический сброс аварийного состояния
- Мониторинг короткого замыкания

**Параметры по электропитанию**

Номинальное напряжение питания	230 В AC
Диапазон рабочего напряжения	100...230 В AC
Потребление тока	≤7 ВА (220 В AC)

**Входные параметры**

Ток во входной цепи	≤50 мА (220 В AC)
Сопротивление кабеля	≤15 Ом
Входные устройства	Аварийные выключатели с беспотенциальными контактами

**Выходные параметры**

Конфигурация контактов	3 x Н0, 1 x НЗ
Материал контактов	AgSnO <sup>2</sup> +0.2 мкм Au
Предохранители контактной группы	10 AgL/gG NEOZED (H0); 6 AgL/gG NEOZED (H3)
Категория применения коммутационных элементов (ГОСТ IEC 60947-5-1-2014)	AC-15, 5А/230 В; DC-13, 5А/24 В
Механическая износостойкость контактов	10 <sup>7</sup> циклов

**Параметры по времени**

Задержка включения	Автоматический сброс: ≤300 мс Ручной сброс: ≤150 мс
Задержка при снятии напряжения	Выключатель аварийного останова: ≤30 мс
Время восстановления	Ошибка питания: ≤100 мс
	Выключатель аварийного останова: ≤30 мс
Кратковременное прерывание питания	Ошибка питания: ≤100 мс
	20 мс

**Параметры окружающей среды и защищенности**

ЭМС	ГОСТ IEC 60947-1-2017, ГОСТ 30804.6.2-2013 (IEC 61000-6-2:2005), ГОСТ IEC 61000-6-4-2016
Вибрация (частота)	10 ... 55 Гц
Вибрация (амплитуда)	0,35 мм
Температура окр. среды при эксплуатации	-20...+60 °С
Температура окр. среды при хранении	-40 °С...+85 °С
Относительная влажность	10...90%
Высота над уровнем моря	≤2000 м
Степень защиты	IP20

**Данные по изоляции**

Категория по перенапряжению	III
Уровень загрязненности	2
Номинальное напряжение изоляции	250 В AC
Номинальное импульсное напряжение	6000 В (1.2/50мкс)
Диэлектрическая прочность изоляции	1500 В AC, 1 мин.
Воздушные зазоры и расстояния утечки	ГОСТ IEC 60947-1-2017

**Параметры безопасности**

Уровень полноты безопасности (SIL)	УПБ 3 (SIL3)
Уровень эффективной защиты (ГОСТ ISO 13849-1-2014)	PLe
Категория	Cat. 4

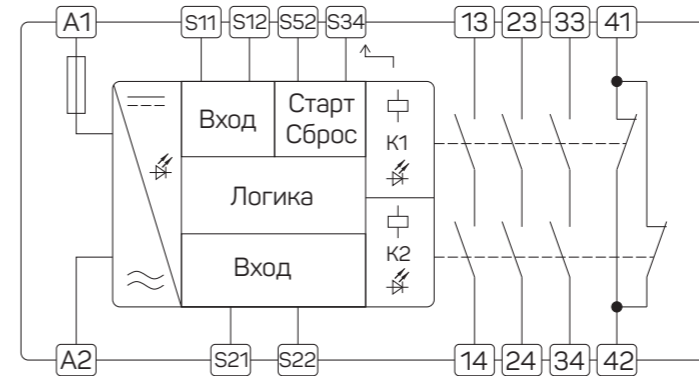
**Размеры**

В x Ш x Г	114.5 x 22.5 x 99
-----------	-------------------

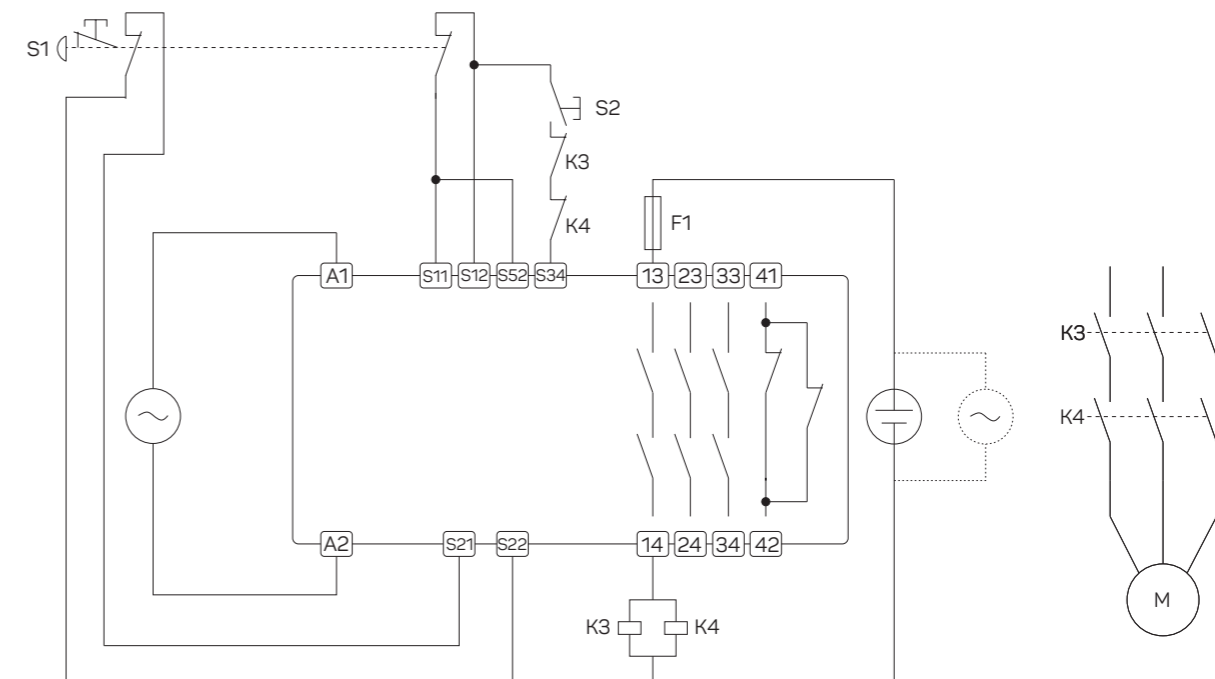
**РЕЛЕ БЕЗОПАСНОСТИ**

АСТРА-АВ-ЗНО1НЗ-АР-230А  
63031103

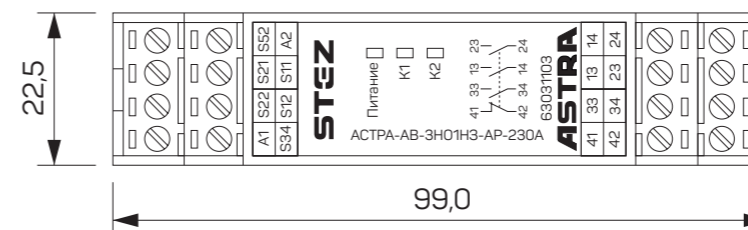
**Функциональная блок схема**



**Схема подключения**



**Размеры**





**РЕЛЕ БЕЗОПАСНОСТИ**

АСТРА-АВ-2Н02Н3-АР-230А  
63022103

Применяется для подключения выключателей аварийного останова: концевых выключателей защитных ограждений, кнопок аварийного останова, тросовых выключателей.



- Одноканальный или двухканальный режим работы
- Ручной и автоматический сброс аварийного состояния
- Мониторинг короткого замыкания

**Параметры по электропитанию**

Номинальное напряжение питания	230 В AC
Диапазон рабочего напряжения	100...230 В AC
Потребление тока	≤7 ВА (220 В AC)

**Входные параметры**

Ток во входной цепи	≤50 мА (24 В DC)
Сопротивление кабеля	≤15 Ом
Входные устройства	Аварийные выключатели с беспотенциальными контактами

**Выходные параметры**

Конфигурация контактов	2 x Н0, 2 x Н3
Материал контактов	AgSnO <sup>2</sup> +0.2 мкм Au
Предохранители контактной группы	10 AgL/gG NEOZED (H0); 6 AgL/gG NEOZED (H3)
Категория применения коммутационных элементов (ГОСТ IEC 60947-5-1-2014)	AC-15, 5А/230 В; DC-13, 5А/24 В
Механическая износостойкость контактов	10 <sup>7</sup> циклов

**Параметры по времени**

Задержка включения	Автоматический сброс: ≤300 мс Ручной сброс: ≤150 мс
Задержка при снятии напряжения	Выключатель аварийного останова: ≤30 мс Ошибка питания: ≤100 мс
Время восстановления	Выключатель аварийного останова: ≤30 мс Ошибка питания: ≤100 мс
Кратковременное прерывание питания	20 мс

**Параметры окружающей среды и защищенности**

ЭМС	ГОСТ IEC 60947-1-2017, ГОСТ 30804.6.2-2013 (IEC 61000-6-2:2005), ГОСТ IEC 61000-6-4-2016
Вибрация (частота)	10 ... 55 Гц
Вибрация (амплитуда)	0,35 мм
Температура окр. среды при эксплуатации	-20...+60 °С
Температура окр. среды при хранении	-40 °С...+85 °С
Относительная влажность	10...90%
Высота над уровнем моря	≤2000 м
Степень защиты	IP20

**Данные по изоляции**

Категория по перенапряжению	III
Уровень загрязненности	2
Номинальное напряжение изоляции	250 В AC
Номинальное импульсное напряжение	6000 В (1.2/50мкс)
Диэлектрическая прочность изоляции	1500 В AC, 1 мин.
Воздушные зазоры и расстояния утечки	ГОСТ IEC 60947-1-2017

**Параметры безопасности**

Уровень полноты безопасности (SIL)	УПБ 3 (SIL3)
Уровень эффективной защиты (ГОСТ ISO 13849-1-2014)	PLe
Категория	Cat. 4

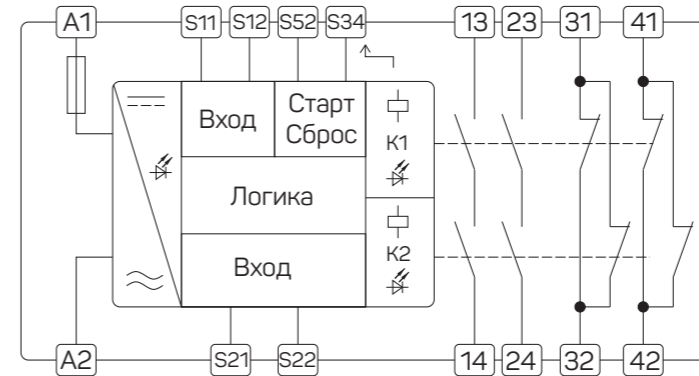
**Размеры**

В x Ш x Г	114,5 x 22,5 x 99
-----------	-------------------

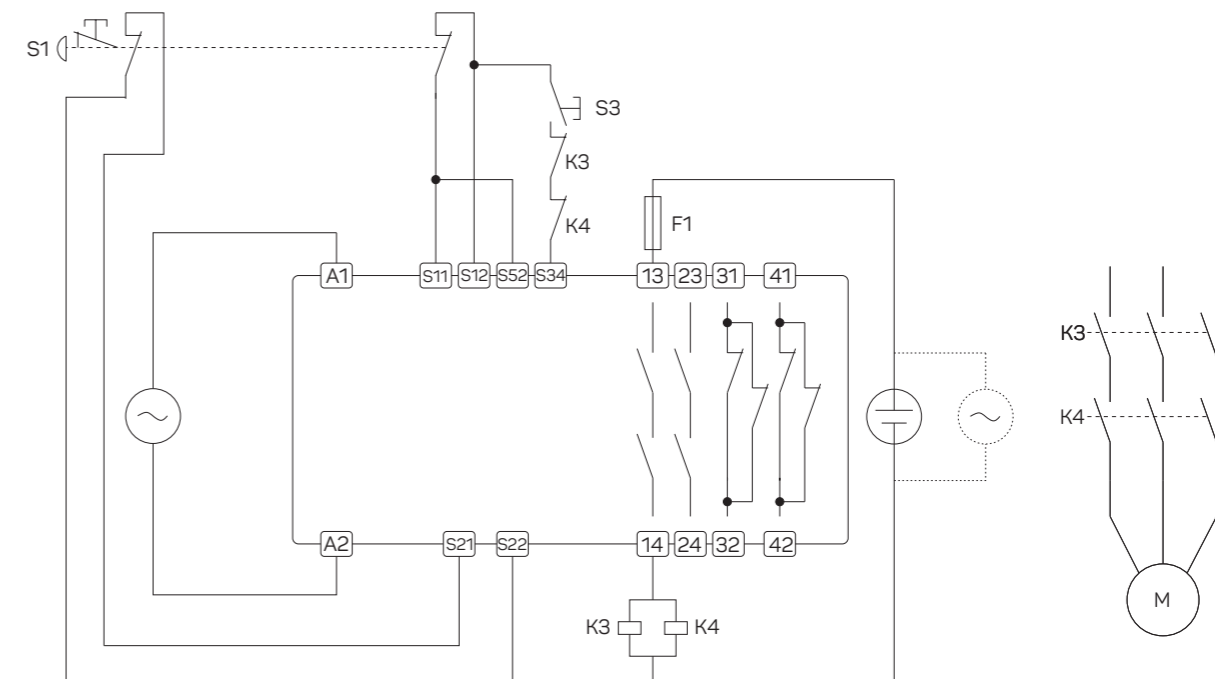
**РЕЛЕ БЕЗОПАСНОСТИ**

АСТРА-АВ-2Н02Н3-АР-230А  
63022103

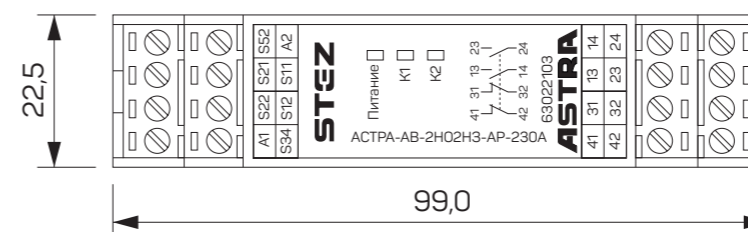
**Функциональная блок схема**



**Схема подключения**



**Размеры**







**РЕЛЕ БЕЗОПАСНОСТИ**

АСТРА-АВ-2НО2НОТ-АР-24D  
63040104

Применяется для подключения выключателей аварийного останова: концевых выключателей защитных ограждений, кнопок аварийного останова, тросовых выключателей.



- Одноканальный или двухканальный режим работы
- Ручной и автоматический сброс аварийного состояния
- Мониторинг короткого замыкания

**Параметры по электропитанию**

Номинальное напряжение питания 24 В DC  
 Диапазон рабочего напряжения 21...26 В DC / AC  
 Потребление тока ≤130 мА (при 24 В DC)

**Входные параметры**

Ток во входной цепи ≤50 мА (24 В DC)  
 Сопротивление кабеля ≤15 Ом  
 Входные устройства Аварийные выключатели с беспотенциальными контактами

**Выходные параметры**

Конфигурация контактов 2 x НО, 2 x НО с регулируемой задержкой (0.1...3 с)  
 Материал контактов AgSnO<sup>2</sup>  
 Предохранители контактной группы 10 AgL/gG NEOZED (НО); 6 AgL/gG NEOZED (НЗ)  
 Категория применения коммутационных элементов (ГОСТ IEC 60947-5-1-2014) AC-15, 5A/230 В; DC-13, 5A/24 В  
 Механическая износостойкость контактов 10<sup>7</sup> циклов

**Параметры по времени**

Задержка включения Автоматический сброс: ≤300 мс  
 Ручной сброс: ≤150 мс  
 Задержка при снятии напряжения Выключатель аварийного останова: ≤30 мс  
 Выключатель аварийного останова(с задержкой): регулируемая задержка 0.1...3 с  
 Заводская установка: 3 с.  
 Время восстановления Ошибка питания: ≤100 мс  
 Выключатель аварийного останова: ≤30 мс  
 Кратковременное прерывание питания Ошибка питания: ≤100 мс  
 20 мс

**Параметры окружающей среды и защищенности**

ЭМС ГОСТ IEC 60947-1-2017, ГОСТ 30804.6.2-2013 (IEC 61000-6-2:2005),  
 ГОСТ IEC 61000-6-4-2016  
 Вибрация (частота) 10 ... 55 Гц  
 Вибрация (амплитуда) 0,35 мм  
 Температура окр. среды при эксплуатации -20...+60 °C  
 Температура окр. среды при хранении -40 °C...+85 °C  
 Относительная влажность 10...90%  
 Высота над уровнем моря ≤2000 м  
 Степень защиты IP20

**Данные по изоляции**

Категория по перенапряжению III  
 Уровень загрязненности 2  
 Номинальное напряжение изоляции 250 В AC  
 Номинальное импульсное напряжение 6000 В (1.2/50мкс)  
 Диэлектрическая прочность изоляции 1500 В AC, 1 мин.  
 Воздушные зазоры и расстояния утечки ГОСТ IEC 60947-1-2017

**Параметры безопасности**

Уровень полноты безопасности (SIL) УПБ 3 (SIL3)  
 Уровень эффективной защиты PLe  
 (ГОСТ ISO 13849-1-2014)  
 Категория Cat. 4

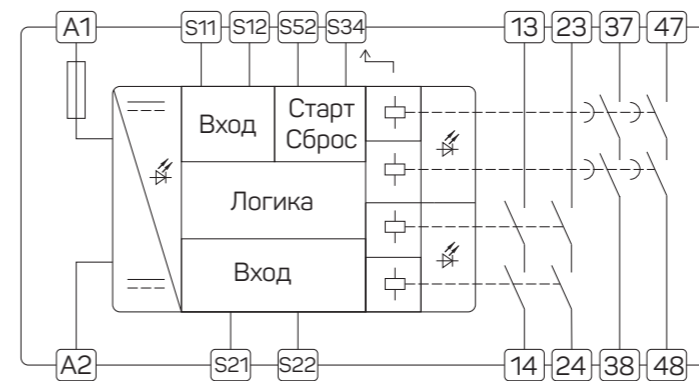
**Размеры**

В x Ш x Г 114.5 x 22.5 x 99

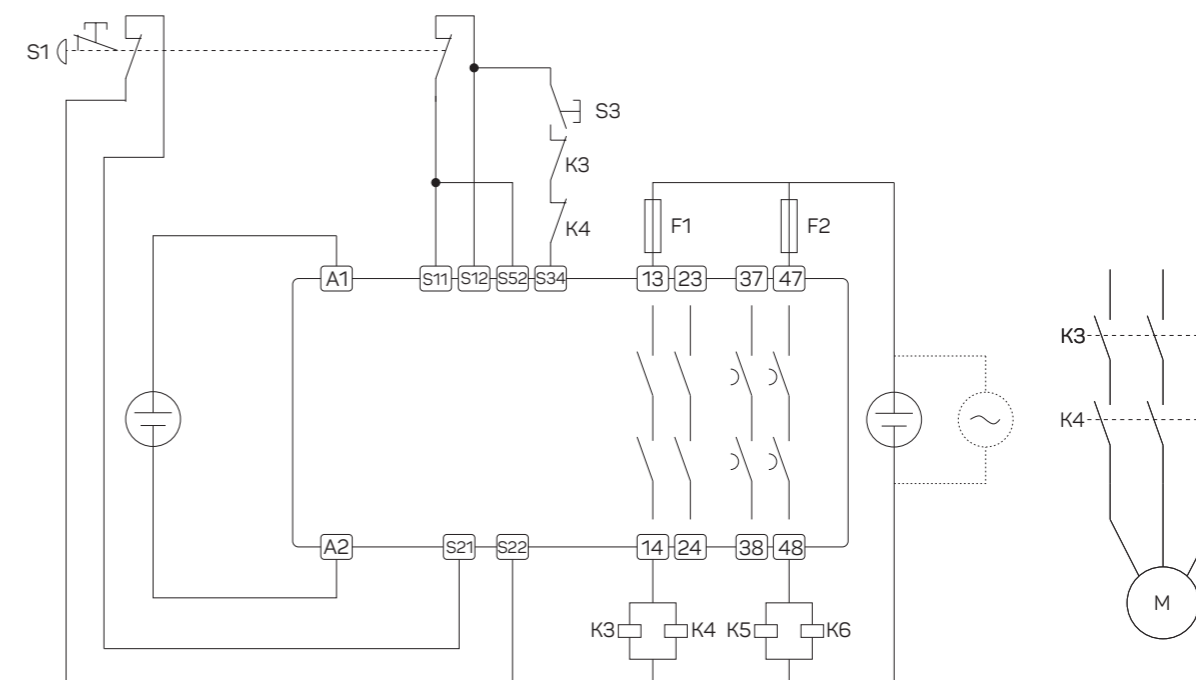
**РЕЛЕ БЕЗОПАСНОСТИ**

АСТРА-АВ-2НО2НОТ-АР-24D  
63040104

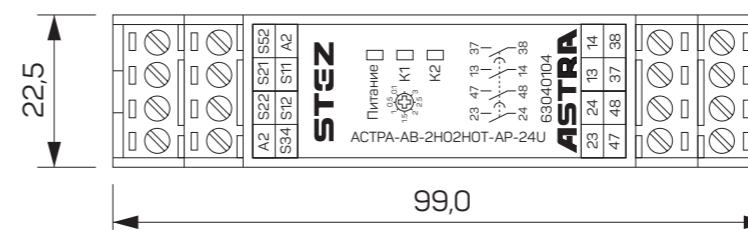
**Функциональная блок схема**



**Схема подключения**



**Размеры**





**РЕЛЕ БЕЗОПАСНОСТИ**

АСТРА-АВ-2НО2НОТ-РМ-24D  
63040105

Применяется для подключения выключателей аварийного останова: концевых выключателей защитных ограждений, кнопок аварийного останова, тросовых выключателей.



- Одноканальный или двухканальный режим работы
- Ручной контролируемый сброс аварийного состояния
- Мониторинг короткого замыкания

**Параметры по электропитанию**

Номинальное напряжение питания 24 В DC  
 Диапазон рабочего напряжения 21...26 В DC / AC  
 Потребление тока ≤130 мА (при 24 В DC)

**Входные параметры**

Ток во входной цепи ≤50 мА (24 В DC)  
 Сопротивление кабеля ≤15 Ом  
 Входные устройства Аварийные выключатели с беспотенциальными контактами

**Выходные параметры**

Конфигурация контактов 2 x НО, 2 x НО с регулируемой задержкой (0.1...3 с)  
 Материал контактов AgSnO<sup>2</sup>  
 Предохранители контактной группы 10 AgL/gG NEOZED (НО); 6 AgL/gG NEOZED (НЗ)  
 Категория применения коммутационных элементов (ГОСТ IEC 60947-5-1-2014) AC-15, 5A/230 В; DC-13, 5A/24 В  
 Механическая износостойкость контактов 10<sup>7</sup> циклов

**Параметры по времени**

Задержка включения Автоматический сброс: ≤300 мс  
 Ручной сброс: ≤150 мс  
 Задержка при снятии напряжения Выключатель аварийного останова: ≤30 мс  
 Выключатель аварийного останова(с задержкой): регулируемая задержка 0.1...3 с  
 Время восстановления Заводская установка: 3 с.  
 Ошибка питания: ≤100 мс  
 Кратковременное прерывание питания Выключатель аварийного останова: ≤30 мс  
 Ошибка питания: ≤100 мс  
 20 мс

**Параметры окружающей среды и защищенности**

ЭМС ГОСТ IEC 60947-1-2017, ГОСТ 30804.6.2-2013 (IEC 61000-6-2:2005),  
 ГОСТ IEC 61000-6-4-2016  
 Вибрация (частота) 10 ... 55 Гц  
 Вибрация (амплитуда) 0,35 мм  
 Температура окр. среды при эксплуатации -20...+60 °C  
 Температура окр. среды при хранении -40 °C...+85 °C  
 Относительная влажность 10...90%  
 Высота над уровнем моря ≤2000 м  
 Степень защиты IP20

**Данные по изоляции**

Категория по перенапряжению III  
 Уровень загрязненности 2  
 Номинальное напряжение изоляции 250 В AC  
 Номинальное импульсное напряжение 6000 В (1.2/50мкс)  
 Диэлектрическая прочность изоляции 1500 В AC, 1 мин.  
 Воздушные зазоры и расстояния утечки ГОСТ IEC 60947-1-2017

**Параметры безопасности**

Уровень полноты безопасности (SIL) УПБ 3 (SIL3)  
 Уровень эффективной защиты PLe  
 (ГОСТ ISO 13849-1-2014)  
 Категория Cat. 4

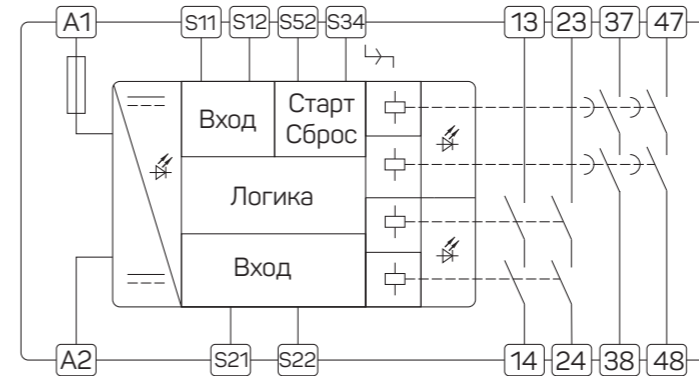
**Размеры**

В x Ш x Г 114.5 x 22.5 x 99

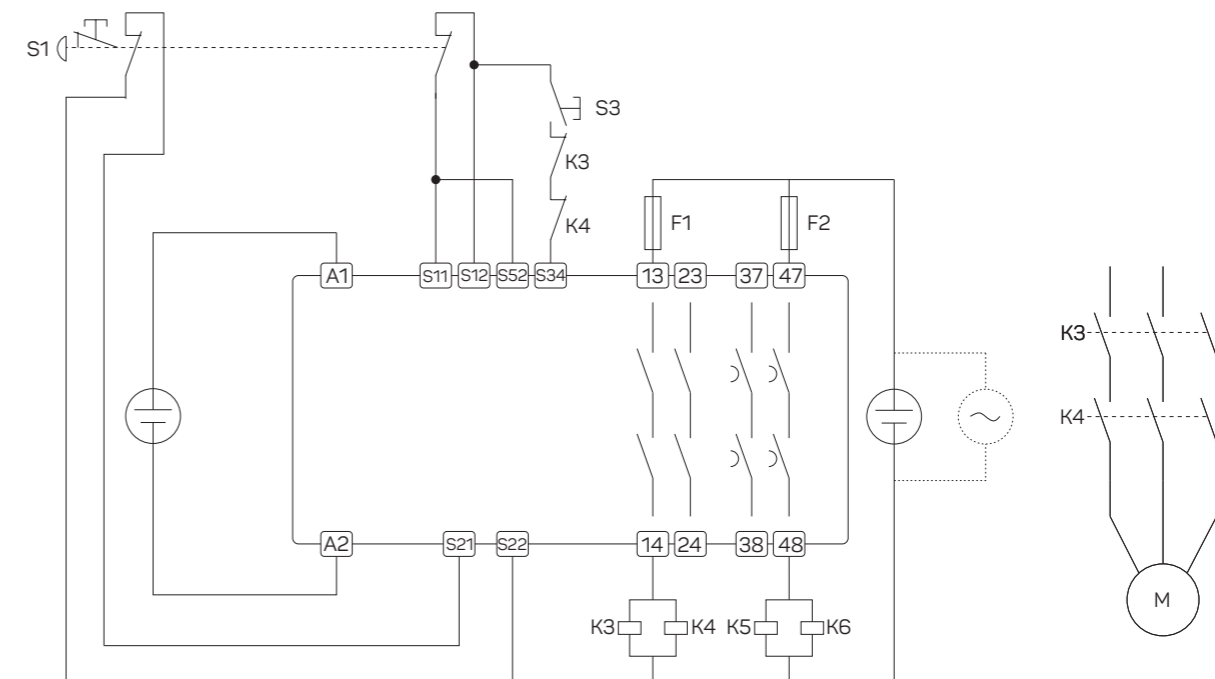
**РЕЛЕ БЕЗОПАСНОСТИ**

АСТРА-АВ-2НО2НОТ-РМ-24D  
63040105

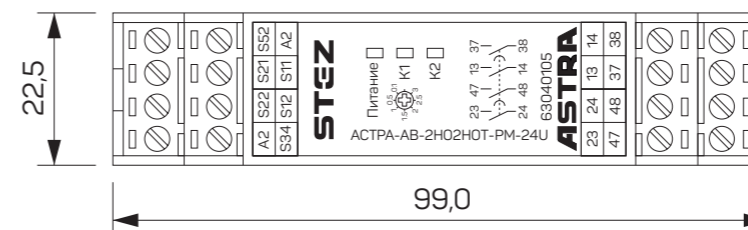
**Функциональная блок схема**



**Схема подключения**



**Размеры**





**РЕЛЕ БЕЗОПАСНОСТИ**

АСТРА-ДБ-ЗНО1НЗ-П-24D  
63031201

Применяется для подключения световых завес, лазерных сканеров, магнитных датчиков безопасности и пр.

- Двухканальный режим работы
- Ручной и автоматический сброс аварийного состояния
- Подключение датчиков безопасности в выходом PNP



Параметры по электропитанию

Номинальное напряжение питания	24 В DC
Диапазон рабочего напряжения	21...26 В DC
Потребление тока	≤90 мА (24 В DC)

Входные параметры

Ток во входной цепи	≤50 мА (24 В DC)
Сопротивление кабеля	≤15 Ом
Входные устройства	Датчики с выходом PNP

Выходные параметры

Конфигурация контактов	3 x Н0, 1 x НЗ
Материал контактов	AgSnO <sup>2</sup> +0.2 мкм Au
Предохранители контактной группы	10 AgL/gG NEOZED (H0); 6 AgL/gG NEOZED (H3)
Категория применения коммутационных элементов (ГОСТ IEC 60947-5-1-2014)	AC-15, 5A/230 В; DC-13, 5A/24 В
Механическая износостойкость контактов	10 <sup>7</sup> циклов

Параметры по времени

Задержка включения	Автоматический сброс: ≤300 мс Ручной сброс: ≤150 мс
Задержка при снятии напряжения	Выключатель аварийного останова: ≤30 мс Ошибка питания: ≤100 мс
Время восстановления	Выключатель аварийного останова: ≤30 мс Ошибка питания: ≤100 мс
Кратковременное прерывание питания	20 мс

Параметры окружающей среды и защищенности

ЭМС	ГОСТ IEC 60947-1-2017, ГОСТ 30804.6.2-2013 (IEC 61000-6-2:2005), ГОСТ IEC 61000-6-4-2016
Вибрация (частота)	10 ... 55 Гц
Вибрация (амплитуда)	0,35 мм
Температура окр. среды при эксплуатации	-20...+60 °С
Температура окр. среды при хранении	-40 °С...+85 °С
Относительная влажность	10...90%
Высота над уровнем моря	≤2000 м
Степень защиты	IP20

Данные по изоляции

Категория по перенапряжению	III
Уровень загрязненности	2
Номинальное напряжение изоляции	250 В AC
Номинальное импульсное напряжение	6000 В (1.2/50мкс)
Диэлектрическая прочность изоляции	1500 В AC, 1 мин.
Воздушные зазоры и расстояния утечки	ГОСТ IEC 60947-1-2017

Параметры безопасности

Уровень полноты безопасности (SIL)	УПБ 3 (SIL3)
Уровень эффективной защиты (ГОСТ ISO 13849-1-2014)	PLe
Категория	Cat. 4

Размеры

В x Ш x Г	114.5 x 22.5 x 99
-----------	-------------------

**РЕЛЕ БЕЗОПАСНОСТИ**

АСТРА-ДБ-ЗНО1НЗ-П-24D  
63031201

Функциональная блок схема

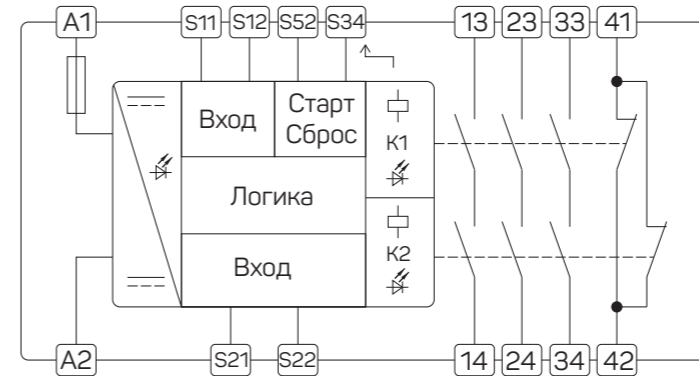
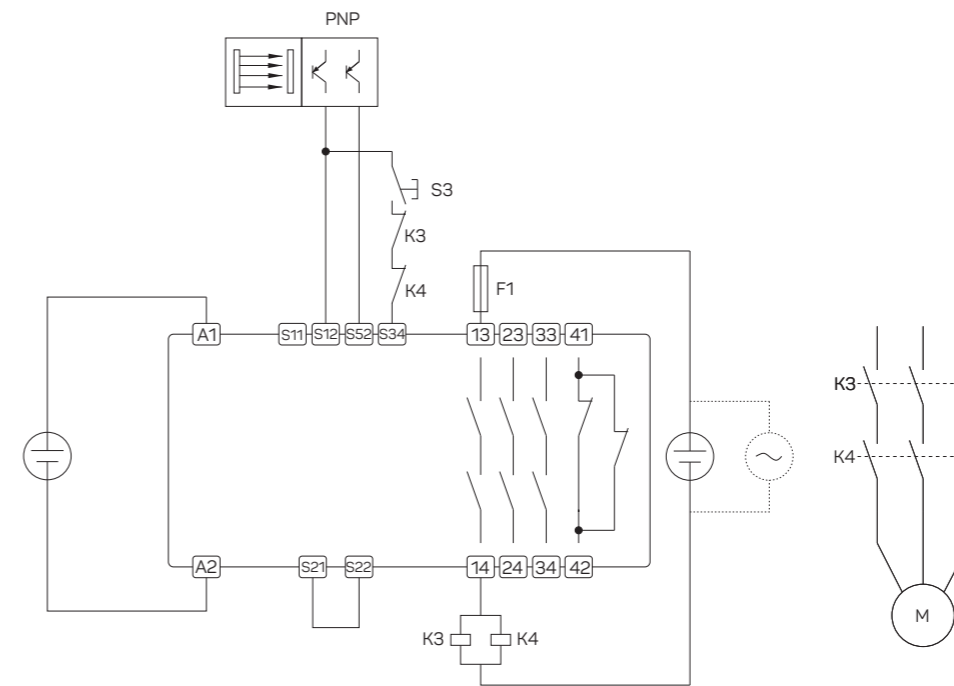
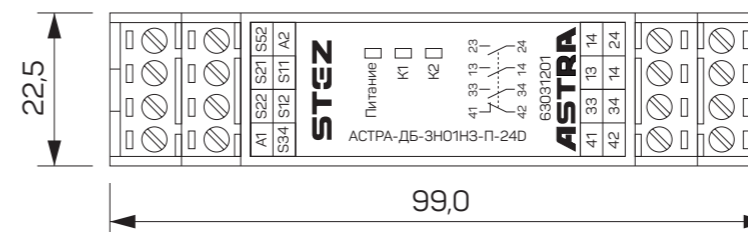


Схема подключения



Размеры





**РЕЛЕ БЕЗОПАСНОСТИ**

АСТРА-ДБ-2НО2НЗ-П-24D  
63022201



Применяется для подключения световых завес, лазерных сканеров, магнитных датчиков безопасности и пр.

- Двухканальный режим работы
- Ручной и автоматический сброс аварийного состояния
- Подключение датчиков безопасности в выходом PNP

Параметры по электропитанию

Номинальное напряжение питания	24 В DC
Диапазон рабочего напряжения	21...26 В DC
Потребление тока	≤90 мА (24 В DC)

Входные параметры

Ток во входной цепи	≤50 мА (24 В DC)
Сопротивление кабеля	≤15 Ом
Входные устройства	Датчики с выходом PNP

Выходные параметры

Конфигурация контактов	3 x Н0, 1 x НЗ
Материал контактов	AgSnO <sup>2</sup> +0.2 мкм Au
Предохранители контактной группы	10 AgL/gG NEOZED (H0); 6 AgL/gG NEOZED (H3)
Категория применения коммутационных элементов (ГОСТ IEC 60947-5-1-2014)	AC-15, 5A/230 В; DC-13, 5A/24 В
Механическая износостойкость контактов	10 <sup>7</sup> циклов

Параметры по времени

Задержка включения	Автоматический сброс: ≤300 мс Ручной сброс: ≤150 мс
Задержка при снятии напряжения	Выключатель аварийного останова: ≤30 мс
Время восстановления	Ошибка питания: ≤100 мс Выключатель аварийного останова: ≤30 мс Ошибка питания: ≤100 мс
Кратковременное прерывание питания	20 мс

Параметры окружающей среды и защищенности

ЭМС	ГОСТ IEC 60947-1-2017, ГОСТ 30804.6.2-2013 (IEC 61000-6-2:2005), ГОСТ IEC 61000-6-4-2016
Вибрация (частота)	10 ... 55 Гц
Вибрация (амплитуда)	0,35 мм
Температура окр. среды при эксплуатации	-20...+60 °С
Температура окр. среды при хранении	-40 °С...+85 °С
Относительная влажность	10...90%
Высота над уровнем моря	≤2000 м
Степень защиты	IP20

Данные по изоляции

Категория по перенапряжению	III
Уровень загрязненности	2
Номинальное напряжение изоляции	250 В AC
Номинальное импульсное напряжение	6000 В (1.2/50мкс)
Диэлектрическая прочность изоляции	1500 В AC, 1 мин.
Воздушные зазоры и расстояния утечки	ГОСТ IEC 60947-1-2017

Параметры безопасности

Уровень полноты безопасности (SIL)	УПБ 3 (SIL3)
Уровень эффективной защиты (ГОСТ ISO 13849-1-2014)	PLe
Категория	Cat. 4

Размеры

В x Ш x Г	114,5 x 22,5 x 99
-----------	-------------------

**РЕЛЕ БЕЗОПАСНОСТИ**

АСТРА-ДБ-2НО2НЗ-П-24D  
63022201

Функциональная блок схема

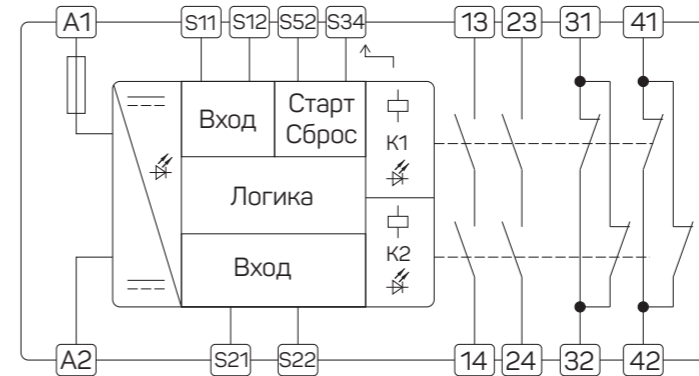
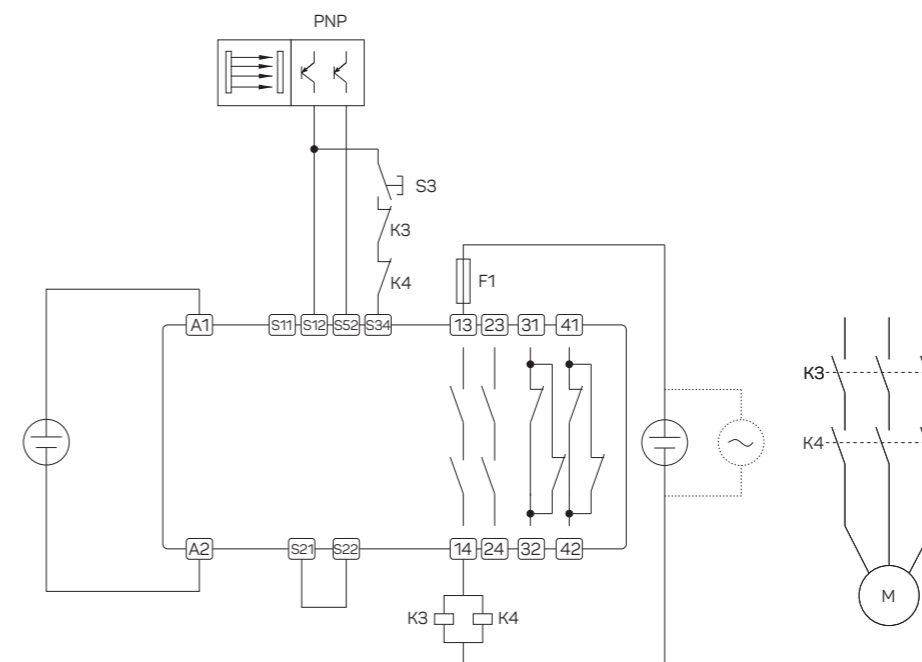
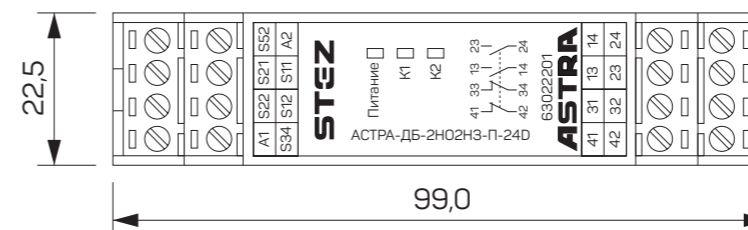


Схема подключения



Размеры







**РЕЛЕ БЕЗОПАСНОСТИ**

АСТРА-ДБ-ЗНО1НЗ-Н-24D  
63031202

Применяется для подключения световых завес, лазерных сканеров, магнитных датчиков безопасности и пр.

- Одноканальный или двухканальный режим работы
- Ручной и автоматический сброс аварийного состояния
- Подключение датчиков безопасности в выходом NPN



Параметры по электропитанию

Номинальное напряжение питания	24 В DC
Диапазон рабочего напряжения	21...26 В DC
Потребление тока	≤90 мА (24 В DC);

Входные параметры

Ток во входной цепи	≤50 мА (24 В DC)
Сопротивление кабеля	≤15 Ом
Входные устройства	Датчики с выходом NPN

Выходные параметры

Конфигурация контактов	3 x Н0, 1 x НЗ
Материал контактов	AgSnO <sup>2</sup> +0.2 мкм Au
Предохранители контактной группы	10 AgL/gG NEOZED (H0); 6 AgL/gG NEOZED (H3)
Категория применения коммутационных элементов (ГОСТ IEC 60947-5-1-2014)	AC-15, 5A/230 В; DC-13, 5A/24 В
Механическая износостойкость контактов	10 <sup>7</sup> циклов

Параметры по времени

Задержка включения	Автоматический сброс: ≤300 мс Ручной сброс: ≤150 мс
Задержка при снятии напряжения	Выключатель аварийного останова: ≤30 мс
Время восстановления	Ошибка питания: ≤100 мс Выключатель аварийного останова: ≤30 мс
Кратковременное прерывание питания	Ошибка питания: ≤100 мс 20 мс

Параметры окружающей среды и защищенности

ЭМС	ГОСТ IEC 60947-1-2017, ГОСТ 30804.6.2-2013 (IEC 61000-6-2:2005), ГОСТ IEC 61000-6-4-2016
Вибрация (частота)	10 ... 55 Гц
Вибрация (амплитуда)	0,35 мм
Температура окр. среды при эксплуатации	-20...+60 °C
Температура окр. среды при хранении	-40 °C...+85 °C
Относительная влажность	10...90%
Высота над уровнем моря	≤2000 м
Степень защиты	IP20

Данные по изоляции

Категория по перенапряжению	III
Уровень загрязненности	2
Номинальное напряжение изоляции	250 В AC
Номинальное импульсное напряжение	6000 В (1.2/50мкс)
Диэлектрическая прочность изоляции	1500 В AC, 1 мин.
Воздушные зазоры и расстояния утечки	ГОСТ IEC 60947-1-2017

Параметры безопасности

Уровень полноты безопасности (SIL)	УПБ 3 (SIL3)
Уровень эффективной защиты (ГОСТ ISO 13849-1-2014)	PLe
Категория	Cat. 4

Размеры

В x Ш x Г	114,5 x 22,5 x 99
-----------	-------------------

**РЕЛЕ БЕЗОПАСНОСТИ**

АСТРА-ДБ-ЗНО1НЗ-Н-24D  
63031202

Функциональная блок схема

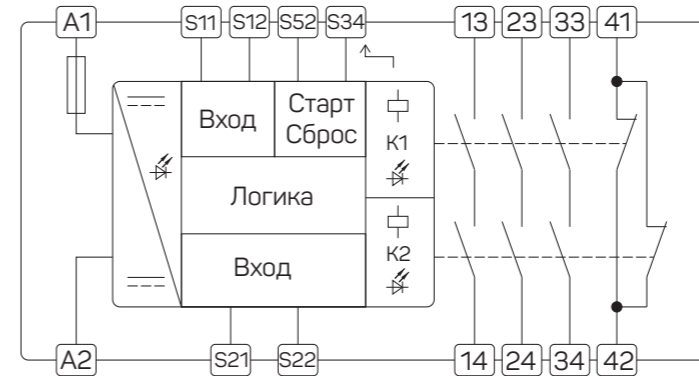
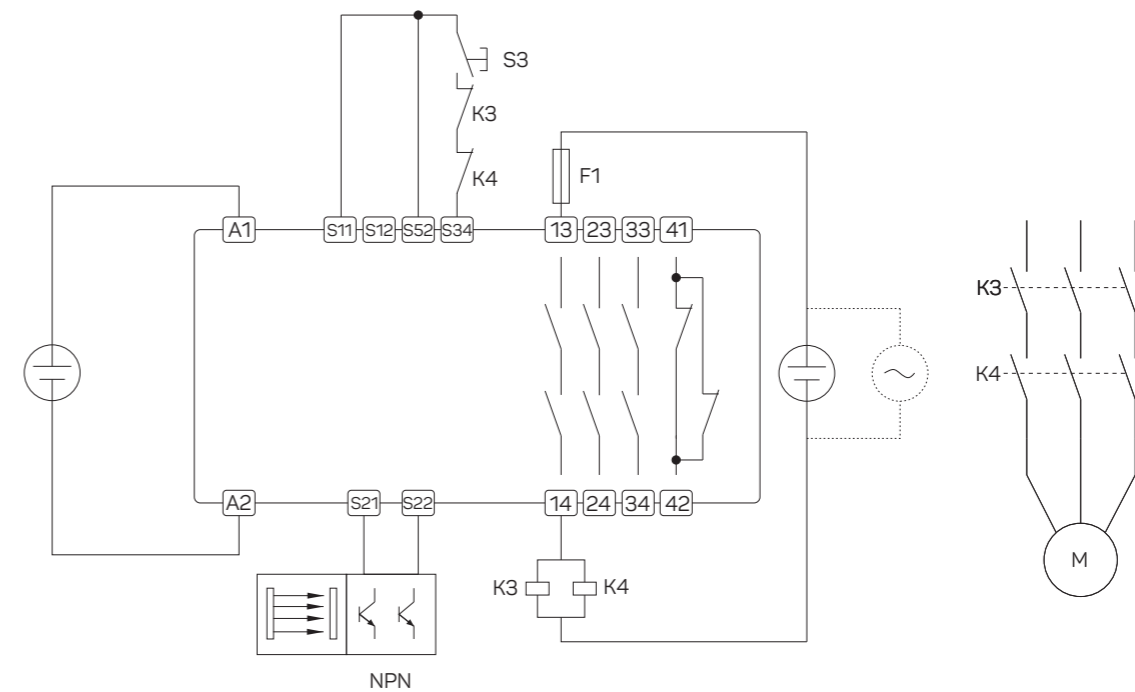
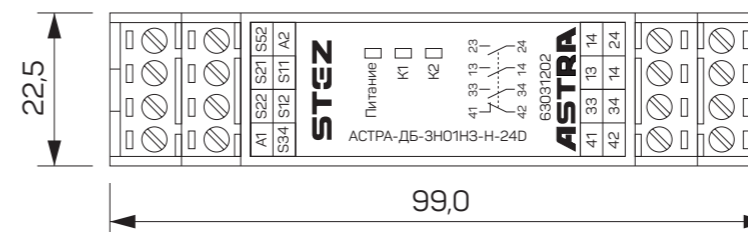


Схема подключения



Размеры





**РЕЛЕ БЕЗОПАСНОСТИ**

АСТРА-ДБ-2НО2НЗ-Н-24D  
63022202

Применяется для подключения световых завес, лазерных сканеров, магнитных датчиков безопасности и пр.



- Двухканальный режим работы
- Ручной и автоматический сброс аварийного состояния
- Подключение датчиков безопасности в выходом NPN

Параметры по электропитанию

Номинальное напряжение питания	24 В DC
Диапазон рабочего напряжения	21...26 В DC
Потребление тока	≤90 мА (24 В DC);

Входные параметры

Ток во входной цепи	≤50 мА (24 В DC)
Сопротивление кабеля	≤15 Ом
Входные устройства	Датчики с выходом NPN

Выходные параметры

Конфигурация контактов	2 x Н0, 2 x НЗ
Материал контактов	AgSnO <sup>2</sup> +0.2 мкм Au
Предохранители контактной группы	10 AgL/gG NEOZED (H0); 6 AgL/gG NEOZED (H3)
Категория применения коммутационных элементов (ГОСТ IEC 60947-5-1-2014)	AC-15, 5A/230 В; DC-13, 5A/24 В
Механическая износостойкость контактов	10 <sup>7</sup> циклов

Параметры по времени

Задержка включения	Автоматический сброс: ≤300 мс Ручной сброс: ≤150 мс
Задержка при снятии напряжения	Выключатель аварийного останова: ≤30 мс
Время восстановления	Ошибка питания: ≤100 мс
	Выключатель аварийного останова: ≤30 мс
Кратковременное прерывание питания	Ошибка питания: ≤100 мс
	20 мс

Параметры окружающей среды и защищенности

ЭМС	ГОСТ IEC 60947-1-2017, ГОСТ 30804.6.2-2013 (IEC 61000-6-2:2005), ГОСТ IEC 61000-6-4-2016
Вибрация (частота)	10 ... 55 Гц
Вибрация (амплитуда)	0,35 мм
Температура окр. среды при эксплуатации	-20...+60 °С
Температура окр. среды при хранении	-40 °С...+85 °С
Относительная влажность	10...90%
Высота над уровнем моря	≤2000 м
Степень защиты	IP20

Данные по изоляции

Категория по перенапряжению	III
Уровень загрязненности	2
Номинальное напряжение изоляции	250 В AC
Номинальное импульсное напряжение	6000 В (1.2/50мкс)
Диэлектрическая прочность изоляции	1500 В AC, 1 мин.
Воздушные зазоры и расстояния утечки	ГОСТ IEC 60947-1-2017

Параметры безопасности

Уровень полноты безопасности (SIL)	УПБ 3 (SIL3)
Уровень эффективной защиты (ГОСТ ISO 13849-1-2014)	PLe
Категория	Cat. 4

Размеры

В x Ш x Г	114.5 x 22.5 x 99
-----------	-------------------

**РЕЛЕ БЕЗОПАСНОСТИ**

АСТРА-ДБ-2НО2НЗ-Н-24D  
63022202

Функциональная блок схема

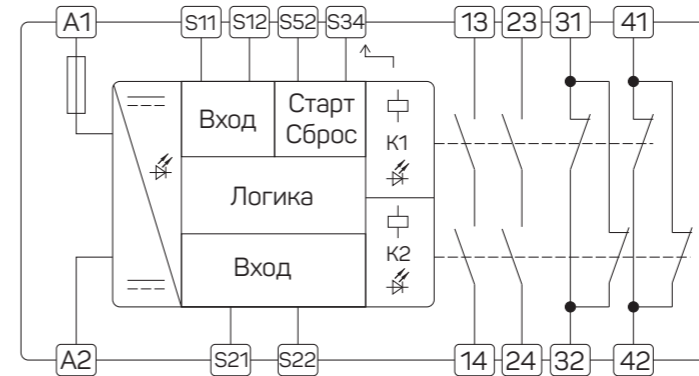
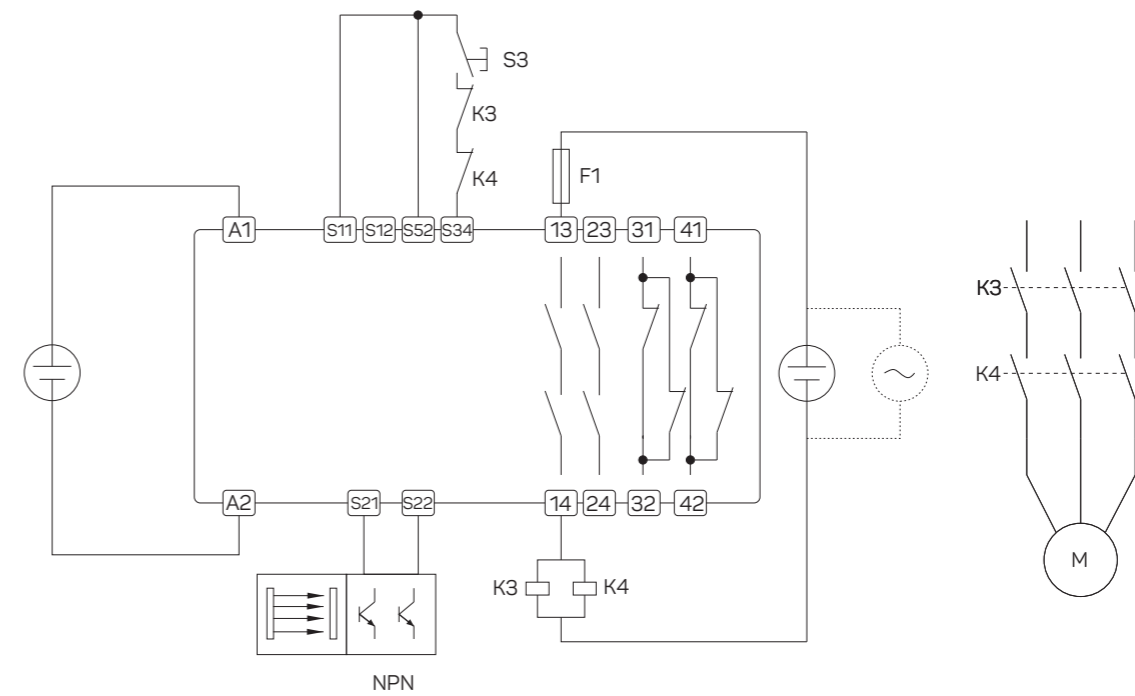
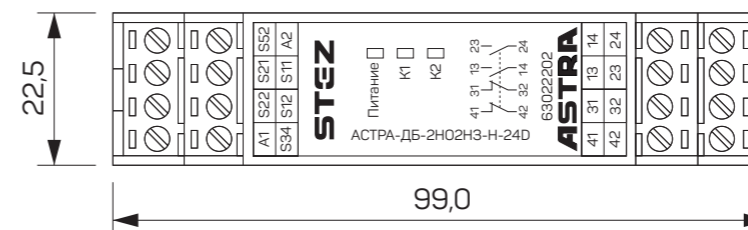


Схема подключения



Размеры





**РЕЛЕ БЕЗОПАСНОСТИ**

АСТРА-ДБ-ЗНО1НЗ-ПН-24D  
63031203

Применяется для подключения световых завес, лазерных сканнеров, магнитных датчиков безопасности и пр.

- Двухканальный режим работы
- Ручной и автоматический сброс аварийного состояния
- Подключение датчиков безопасности в выходом PNP, NPN



Параметры по электропитанию

Номинальное напряжение питания	24 В DC
Диапазон рабочего напряжения	21...26 В DC
Потребление тока	≤90 мА (24 В DC)

Входные параметры

Ток во входной цепи	≤50 мА (24 В DC)
Сопротивление кабеля	≤15 Ом
Входные устройства	Датчики с выходом PNP, NPN

Выходные параметры

Конфигурация контактов	3 x Н0, 1 x НЗ
Материал контактов	AgSnO <sup>2</sup> +0.2 мкм Au
Предохранители контактной группы	10 AgL/gG NEOZED (H0); 6 AgL/gG NEOZED (H3)
Категория применения коммутационных элементов (ГОСТ ИЕС 60947-5-1-2014)	AC-15, 5A/230 В; DC-13, 5A/24 В
Механическая износостойкость контактов	10 <sup>7</sup> циклов

Параметры по времени

Задержка включения	Автоматический сброс: ≤300 мс Ручной сброс: ≤150 мс
Задержка при снятии напряжения	Выключатель аварийного останова: ≤30 мс Ошибка питания: ≤100 мс
Время восстановления	Выключатель аварийного останова: ≤30 мс Ошибка питания: ≤100 мс
Кратковременное прерывание питания	20 мс

Параметры окружающей среды и защищенности

ЭМС	ГОСТ ИЕС 60947-1-2017, ГОСТ 30804.6.2-2013 (ИЕС 61000-6-2:2005), ГОСТ ИЕС 61000-6-4-2016
Вибрация (частота)	10 ... 55 Гц
Вибрация (амплитуда)	0,35 мм
Температура окр. среды при эксплуатации	-20...+60 °С
Температура окр. среды при хранении	-40 °С...+85 °С
Относительная влажность	10...90%
Высота над уровнем моря	≤2000 м
Степень защиты	IP20

Данные по изоляции

Категория по перенапряжению	III
Уровень загрязненности	2
Номинальное напряжение изоляции	250 В AC
Номинальное импульсное напряжение	6000 В (1.2/50мкс)
Диэлектрическая прочность изоляции	1500 В AC, 1 мин.
Воздушные зазоры и расстояния утечки	ГОСТ ИЕС 60947-1-2017

Параметры безопасности

Уровень полноты безопасности (SIL)	УПБ 3 (SIL3)
Уровень эффективной защиты (ГОСТ ISO 13849-1-2014)	PLe
Категория	Cat. 4

Размеры

В x Ш x Г	114,5 x 22,5 x 99
-----------	-------------------

**РЕЛЕ БЕЗОПАСНОСТИ**

АСТРА-ДБ-ЗНО1НЗ-ПН-24D  
63031203

Функциональная блок схема

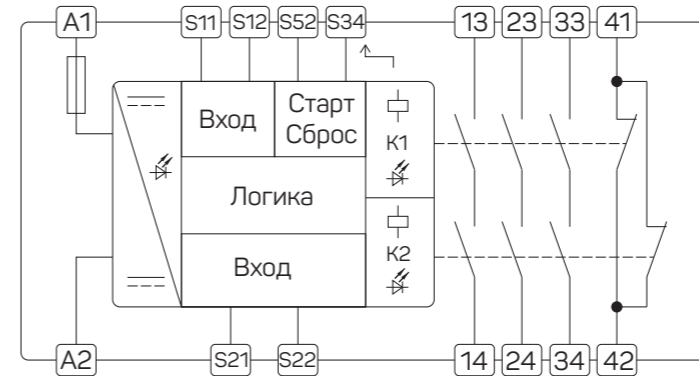
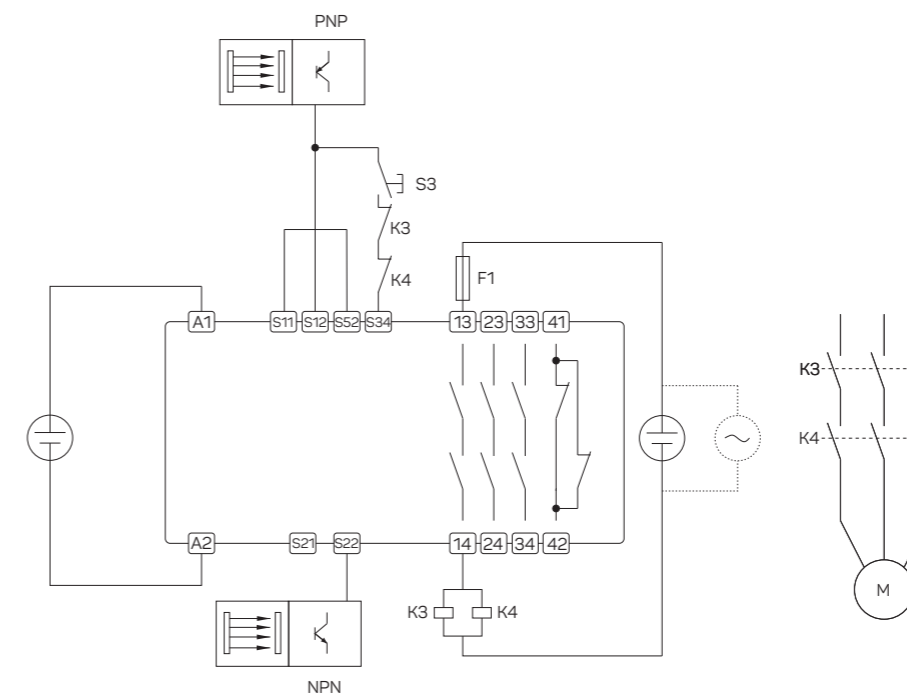
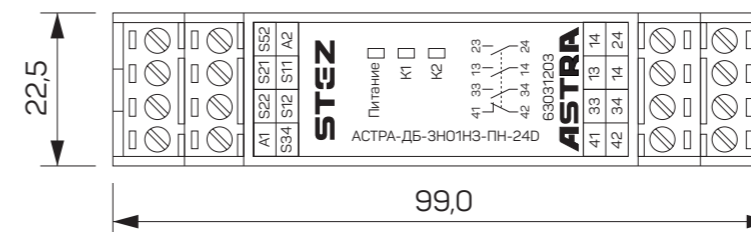


Схема подключения



Размеры





**РЕЛЕ БЕЗОПАСНОСТИ**

АСТРА-ДБ-2НО2НЗ-ПН-24D  
63022203

Применяется для подключения световых завес, лазерных сканеров, магнитных датчиков безопасности и пр.

- Двухканальный режим работы
- Ручной и автоматический сброс аварийного состояния
- Подключение датчиков безопасности в выходом PNP, NPN



Параметры по электропитанию

Номинальное напряжение питания	24 В DC
Диапазон рабочего напряжения	21...26 В DC
Потребление тока	≤90 мА (24 В DC)

Входные параметры

Ток во входной цепи	≤50 мА (24 В DC)
Сопротивление кабеля	≤15 Ом
Входные устройства	Датчики с выходом PNP, NPN

Выходные параметры

Конфигурация контактов	2 x Н0, 2 x НЗ
Материал контактов	AgSnO <sup>2</sup> +0.2 мкм Au
Предохранители контактной группы	10 AgL/gG NEOZED (H0); 6 AgL/gG NEOZED (H3)
Категория применения коммутационных элементов (ГОСТ IEC 60947-5-1-2014)	AC-15, 5A/230 В; DC-13, 5A/24 В
Механическая износостойкость контактов	10 <sup>7</sup> циклов

Параметры по времени

Задержка включения	Автоматический сброс: ≤300 мс Ручной сброс: ≤150 мс
Задержка при снятии напряжения	Выключатель аварийного останова: ≤30 мс Ошибка питания: ≤100 мс
Время восстановления	Выключатель аварийного останова: ≤30 мс Ошибка питания: ≤100 мс
Кратковременное прерывание питания	20 мс

Параметры окружающей среды и защищенности

ЭМС	ГОСТ IEC 60947-1-2017, ГОСТ 30804.6.2-2013 (IEC 61000-6-2:2005), ГОСТ IEC 61000-6-4-2016
Вибрация (частота)	10 ... 55 Гц
Вибрация (амплитуда)	0,35 мм
Температура окр. среды при эксплуатации	-20...+60 °C
Температура окр. среды при хранении	-40 °C...+85 °C
Относительная влажность	10...90%
Высота над уровнем моря	≤2000 м
Степень защиты	IP20

Данные по изоляции

Категория по перенапряжению	III
Уровень загрязненности	2
Номинальное напряжение изоляции	250 В AC
Номинальное импульсное напряжение	6000 В (1.2/50мкс)
Диэлектрическая прочность изоляции	1500 В AC, 1 мин.
Воздушные зазоры и расстояния утечки	ГОСТ IEC 60947-1-2017

Параметры безопасности

Уровень полноты безопасности (SIL)	УПБ 3 (SIL3)
Уровень эффективной защиты (ГОСТ ISO 13849-1-2014)	PLe
Категория	Cat. 4

Размеры

В x Ш x Г	114.5 x 22.5 x 99
-----------	-------------------

**РЕЛЕ БЕЗОПАСНОСТИ**

АСТРА-ДБ-2НО2НЗ-ПН-24D  
63022203

Функциональная блок схема

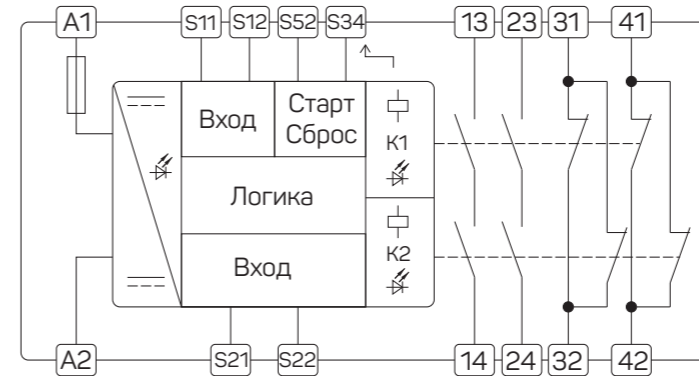
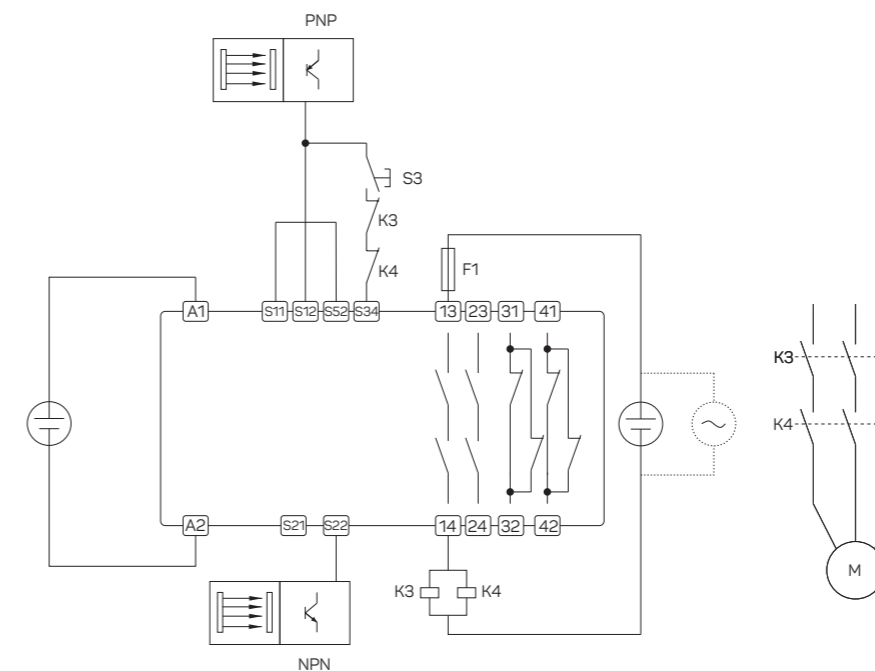
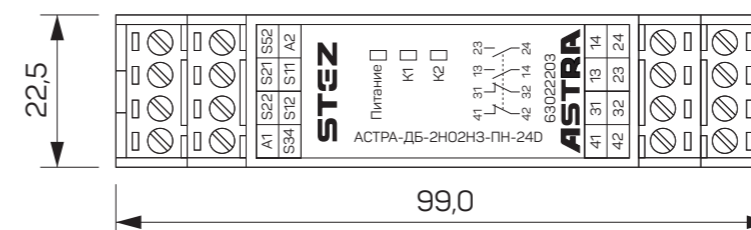


Схема подключения



Размеры







**РЕЛЕ БЕЗОПАСНОСТИ**

АСТРА-КДР-ЗНО1НЗ-24U  
63031301

Применяется для подключения пульта оператора с контролем двух рук.

- Двухканальный режим работы
- Соответствие ГОСТ EN 574 - 2012



**Параметры по электропитанию**

Номинальное напряжение питания	24 В DC / AC
Диапазон рабочего напряжения	21...26 В DC / AC
Потребление тока	≤60 мА (24 В DC); ≤140 мА (24 В AC)

**Входные параметры**

Ток во входной цепи	≤50 мА (24 В DC)
Сопротивление кабеля	≤15 Ом
Входные устройства	Пульт управления с контролем двух рук

**Выходные параметры**

Конфигурация контактов	3 x Н0, 1 x НЗ
Материал контактов	AgSnO <sup>2</sup> +0.2 мкм Au
Предохранители контактной группы	10 AgL/gG NEOZED (H0); 6 AgL/gG NEOZED (H3)
Категория применения коммутационных элементов (ГОСТ IEC 60947-5-1-2014)	AC-15, 5A/230 В; DC-13, 5A/24 В
Механическая износостойкость контактов	10 <sup>7</sup> циклов

**Параметры по времени**

Задержка включения	≤30 мс
Задержка при снятии напряжения	≤15 мс
Синхронность нажатия кнопок активации	≤500 мс
Время восстановления	≤250 мс
Кратковременное прерывание питания	20 мс

**Параметры окружающей среды и защищенности**

ЭМС	ГОСТ IEC 60947-1-2017, ГОСТ 30804.6.2-2013 (IEC 61000-6-2:2005), ГОСТ IEC 61000-6-4-2016
Вибрация (частота)	10 ... 55 Гц
Вибрация (амплитуда)	0,35 мм
Температура окр. среды при эксплуатации	-20...+60 °C
Температура окр. среды при хранении	-40 °C...+85 °C
Относительная влажность	10...90%
Высота над уровнем моря	≤2000 м
Степень защиты	IP20

**Данные по изоляции**

Категория по перенапряжению	III
Уровень загрязненности	2
Номинальное напряжение изоляции	250 В AC
Номинальное импульсное напряжение	6000 В (1,2/50мкс)
Диэлектрическая прочность изоляции	1500 В AC, 1 мин.
Воздушные зазоры и расстояния утечки	ГОСТ IEC 60947-1-2017

**Параметры безопасности**

Уровень полноты безопасности (SIL)	УПБ 3 (SIL3)
Уровень эффективной защиты (ГОСТ ISO 13849-1-2014)	PLe
Категория	Cat. 4

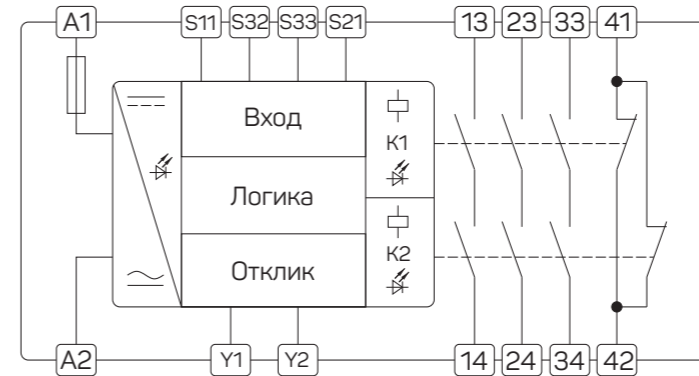
**Размеры**

В x Ш x Г	114,5 x 22,5 x 99
-----------	-------------------

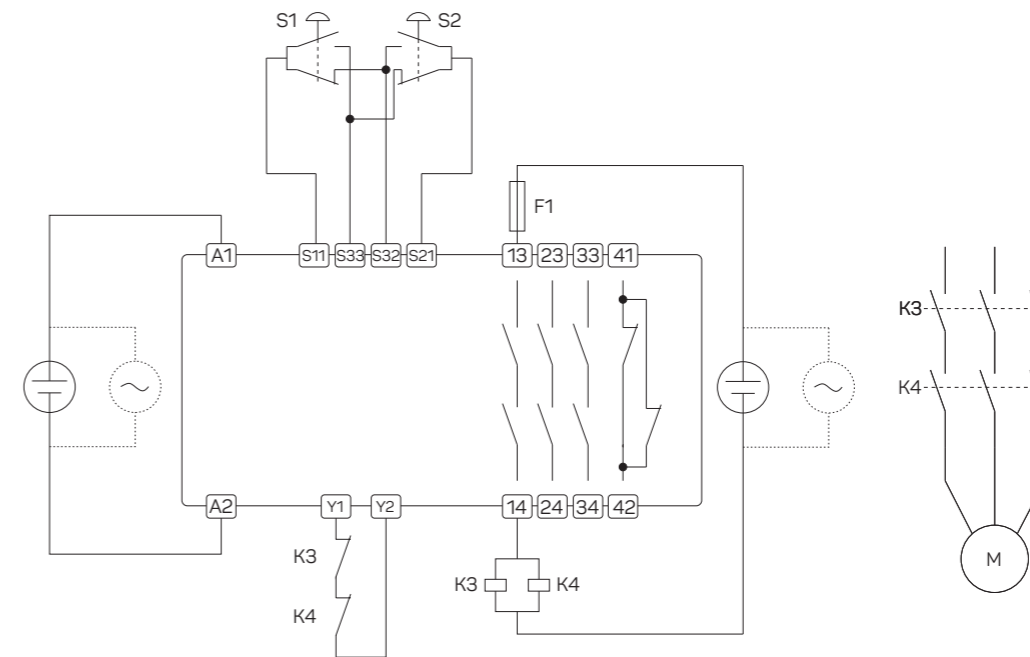
**РЕЛЕ БЕЗОПАСНОСТИ**

АСТРА-КДР-ЗНО1НЗ-24U  
63031301

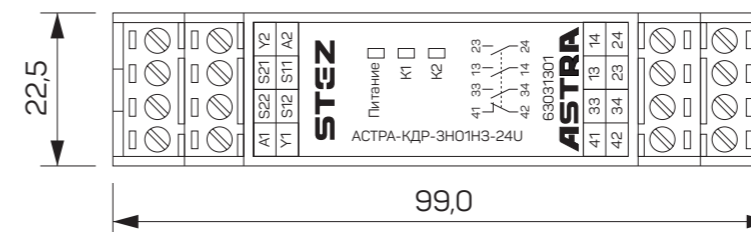
**Функциональная блок схема**



**Схема подключения**



**Размеры**





**РЕЛЕ БЕЗОПАСНОСТИ**

АСТРА-КДР-2НО2НЗ-24U  
63022301

Применяется для подключения пульта оператора с контролем двух рук.

- Двухканальный режим работы
- Соответствие ГОСТ EN 574 - 2012



**Параметры по электропитанию**

Номинальное напряжение питания	24 В DC / AC
Диапазон рабочего напряжения	21...26 В DC / AC
Потребление тока	≤90 мА (24 В DC); ≤140 мА (24 В AC)

**Входные параметры**

Ток во входной цепи	≤50 мА (24 В DC)
Сопротивление кабеля	≤15 Ом
Входные устройства	0...5 А

**Выходные параметры**

Конфигурация контактов	2 x Н0, 2 x НЗ
Материал контактов	AgSnO <sup>2</sup> +0.2 мкм Au
Предохранители контактной группы	10 AgL/gG NEOZED (H0); 6 AgL/gG NEOZED (H3)
Категория применения коммутационных элементов (ГОСТ IEC 60947-5-1-2014)	AC-15, 5А/230 В; DC-13, 5А/24 В
Механическая износостойкость контактов	10 <sup>7</sup> циклов

**Параметры по времени**

Задержка включения	≤30 мс
Задержка при снятии напряжения	≤15 мс
Синхронность нажатия кнопок активации	≤500 мс
Время восстановления	≤250 мс
Кратковременное прерывание питания	20 мс

**Параметры окружающей среды и защищенности**

ЭМС	ГОСТ IEC 60947-1-2017, ГОСТ 30804.6.2-2013 (IEC 61000-6-2:2005), ГОСТ IEC 61000-6-4-2016
Вибрация (частота)	10 ... 55 Гц
Вибрация (амплитуда)	0,35 мм
Температура окр. среды при эксплуатации	-20...+60 °С
Температура окр. среды при хранении	-40 °С...+85 °С
Относительная влажность	10...90%
Высота над уровнем моря	≤2000 м
Степень защиты	IP20

**Данные по изоляции**

Категория по перенапряжению	III
Уровень загрязненности	2
Номинальное напряжение изоляции	250 В AC
Номинальное импульсное напряжение	6000 В (1,2/50мкс)
Диэлектрическая прочность изоляции	1500 В AC, 1 мин.
Воздушные зазоры и расстояния утечки	ГОСТ IEC 60947-1-2017

**Параметры безопасности**

Уровень полноты безопасности (SIL)	УПБ 3 (SIL3)
Уровень эффективной защиты (ГОСТ ISO 13849-1-2014)	PLe
Категория	Cat. 4

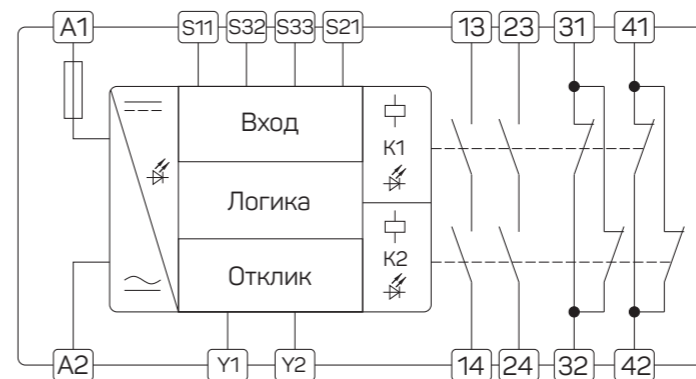
**Размеры**

В x Ш x Г	114,5 x 22,5 x 99
-----------	-------------------

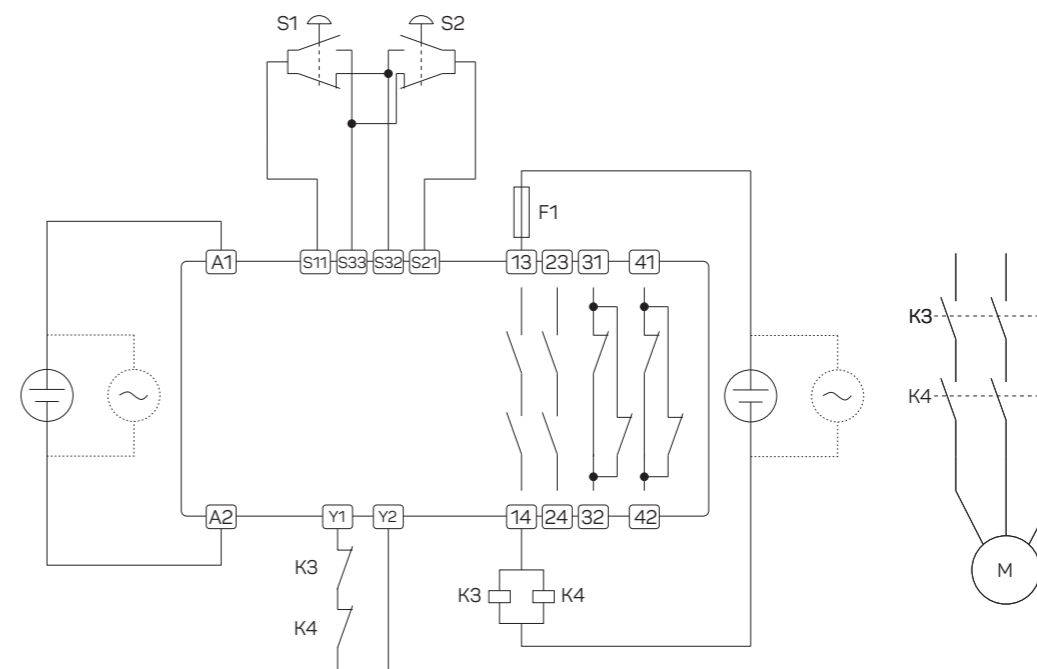
**РЕЛЕ БЕЗОПАСНОСТИ**

АСТРА-КДР-2НО2НЗ-24U  
63022301

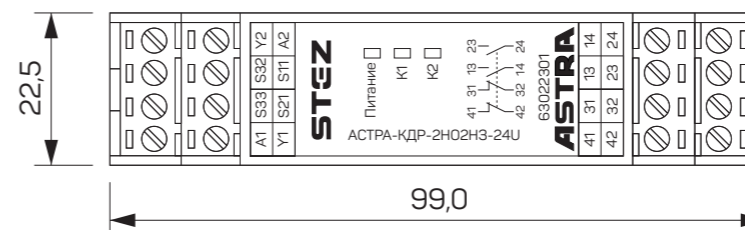
**Функциональная блок схема**



**Схема подключения**



**Размеры**





**РЕЛЕ БЕЗОПАСНОСТИ**

АСТРА-МБ-ЗНО1НЗ-АР-24U  
63031401



Применяется для подключения напольного мата безопасности.

- Для 4-проводного мата безопасности
- Ручной и автоматический сброс аварийного состояния

**Параметры по электропитанию**

Номинальное напряжение питания	24 В DC / AC
Диапазон рабочего напряжения	21...26 В DC / AC
Потребление тока	≤90 мА (24 В DC); ≤240 мА (24 В AC)

**Входные параметры**

Ток во входной цепи	≤50 мА (24 В DC)
Сопротивление кабеля	≤15 Ом
Входные устройства	4-проводной мат безопасности

**Выходные параметры**

Конфигурация контактов	3 x Н0, 1 x НЗ
Материал контактов	AgSnO <sup>2</sup> +0.2 мкм Au
Предохранители контактной группы	10 AgL/gG NEOZED (H0); 6 AgL/gG NEOZED (H3)
Категория применения коммутационных элементов (ГОСТ IEC 60947-5-1-2014)	AC-15, 5A/230 В; DC-13, 5A/24 В
Механическая износостойкость контактов	10 <sup>7</sup> циклов

**Параметры по времени**

Задержка включения	Автоматический сброс: ≤300 мс Ручной сброс: ≤150 мс
Задержка при снятии напряжения	Выключатель аварийного останова: ≤30 мс
Время восстановления	Ошибка питания: ≤100 мс ≤300 мс
Кратковременное прерывание питания	20 мс

**Параметры окружающей среды и защищенности**

ЭМС	ГОСТ IEC 60947-1-2017, ГОСТ 30804.6.2-2013 (IEC 61000-6-2:2005), ГОСТ IEC 61000-6-4-2016
Вибрация (частота)	10 ... 55 Гц
Вибрация (амплитуда)	0,35 мм
Температура окр. среды при эксплуатации	-20...+60 °С
Температура окр. среды при хранении	-40 °С...+85 °С
Относительная влажность	10...90%
Высота над уровнем моря	≤2000 м
Степень защиты	IP20

**Данные по изоляции**

Категория по перенапряжению	III
Уровень загрязненности	2
Номинальное напряжение изоляции	250 В AC
Номинальное импульсное напряжение	6000 В (1.2/50мкс)
Диэлектрическая прочность изоляции	1500 В AC, 1 мин.
Воздушные зазоры и расстояния утечки	ГОСТ IEC 60947-1-2017

**Параметры безопасности**

Уровень полноты безопасности (SIL)	УПБ 3 (SIL3)
Уровень эффективной защиты (ГОСТ ISO 13849-1-2014)	PLe
Категория	Cat. 4

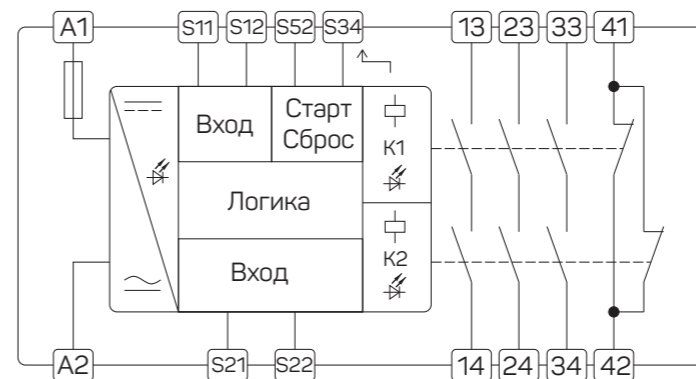
**Размеры**

В x Ш x Г	114.5 x 22.5 x 99
-----------	-------------------

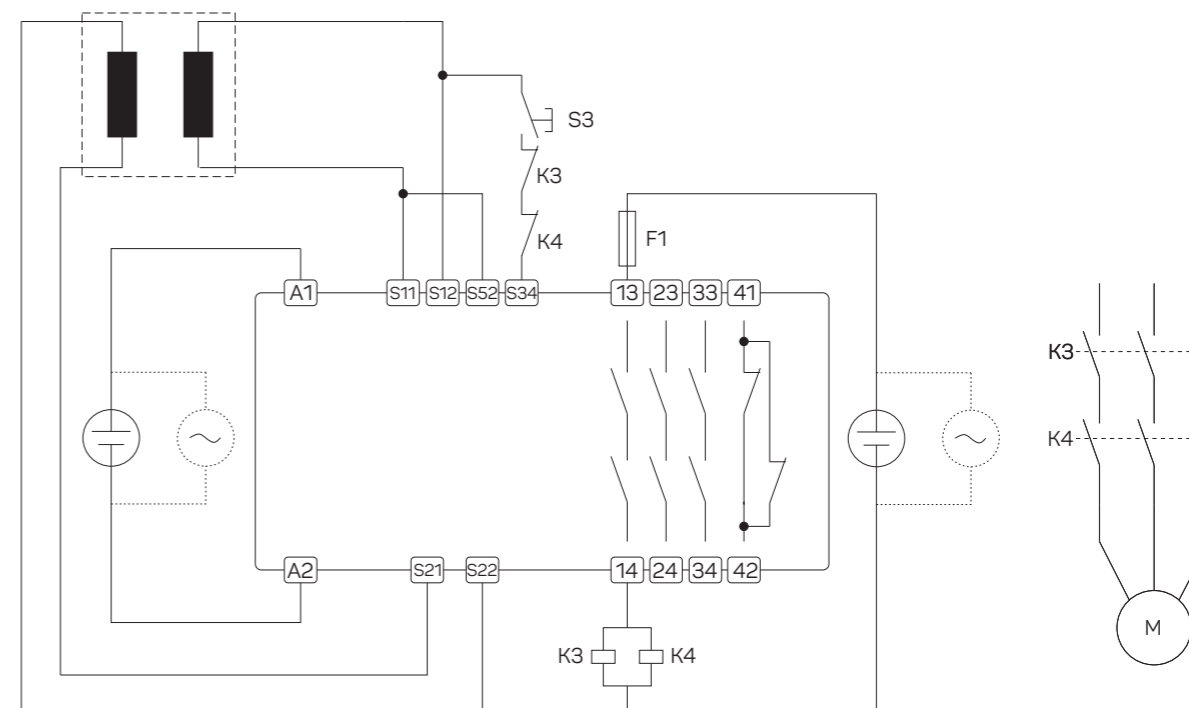
**РЕЛЕ БЕЗОПАСНОСТИ**

АСТРА-МБ-ЗНО1НЗ-АР-24U  
63031401

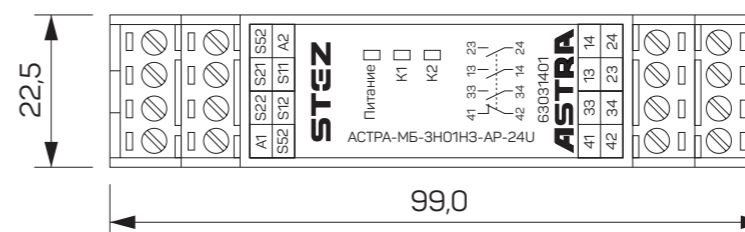
**Функциональная блок схема**



**Схема подключения**



**Размеры**





**РЕЛЕ БЕЗОПАСНОСТИ**

АСТРА-МБ-2НО2Н3-АР-24U  
63022401



Применяется для подключения напольного мата безопасности.

- Для 4-проводного мата безопасности
- Ручной или автоматический сброс аварийного состояния

**Параметры по электропитанию**

Номинальное напряжение питания	24 В DC / AC
Диапазон рабочего напряжения	21...26 В DC / AC
Потребление тока	≤90 мА (24 В DC); ≤240 мА (24 В AC)

**Входные параметры**

Ток во входной цепи	≤50 мА (24 В DC)
Сопротивление кабеля	≤15 Ом
Входные устройства	4-проводной мат безопасности

**Выходные параметры**

Конфигурация контактов	2 x Н0, 2x Н3
Материал контактов	AgSnO <sup>2</sup> +0.2 мкм Au
Предохранители контактной группы	10 AgL/gG NEOZED (H0); 6 AgL/gG NEOZED (H3)
Категория применения коммутационных элементов (ГОСТ IEC 60947-5-1-2014)	AC-15, 5A/230 В; DC-13, 5A/24 В
Механическая износостойкость контактов	10 <sup>7</sup> циклов

**Параметры по времени**

Задержка включения	Автоматический сброс: ≤300 мс Ручной сброс: ≤150 мс
Задержка при снятии напряжения	Выключатель аварийного останова: ≤30 мс
Время восстановления	Ошибка питания: ≤100 мс ≤300 мс
Кратковременное прерывание питания	20 мс

**Параметры окружающей среды и защищенности**

ЭМС	ГОСТ IEC 60947-1-2017, ГОСТ 30804.6.2-2013 (IEC 61000-6-2:2005), ГОСТ IEC 61000-6-4-2016
Вибрация (частота)	10 ... 55 Гц
Вибрация (амплитуда)	0,35 мм
Температура окр. среды при эксплуатации	-20...+60 °С
Температура окр. среды при хранении	-40 °С...+85 °С
Относительная влажность	10...90%
Высота над уровнем моря	≤2000 м
Степень защиты	IP20

**Данные по изоляции**

Категория по перенапряжению	III
Уровень загрязненности	2
Номинальное напряжение изоляции	250 В AC
Номинальное импульсное напряжение	6000 В (1,2/50мкс)
Диэлектрическая прочность изоляции	1500 В AC, 1 мин.
Воздушные зазоры и расстояния утечки	ГОСТ IEC 60947-1-2017

**Параметры безопасности**

Уровень полноты безопасности (SIL)	УПБ 3 (SIL3)
Уровень эффективной защиты (ГОСТ ISO 13849-1-2014)	PLe
Категория	Cat. 4

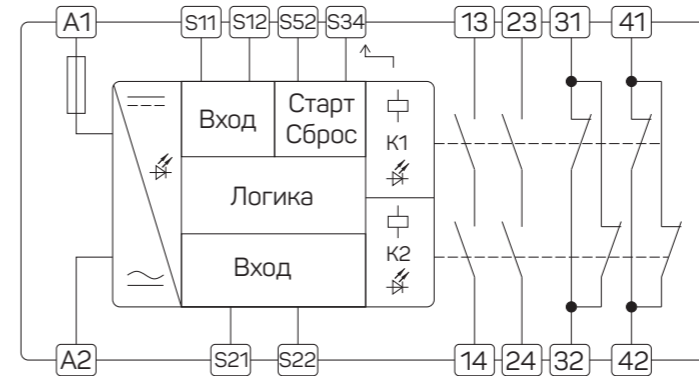
**Размеры**

В x Ш x Г	114,5 x 22,5 x 99
-----------	-------------------

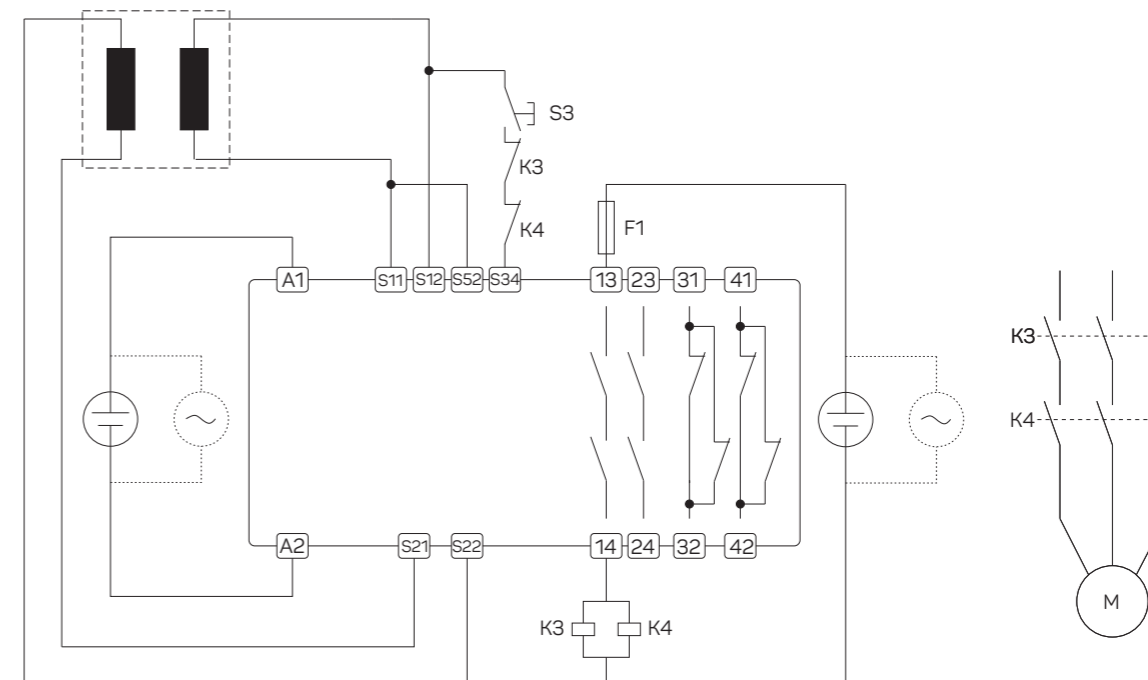
**РЕЛЕ БЕЗОПАСНОСТИ**

АСТРА-МБ-2НО2Н3-АР-24U  
63022401

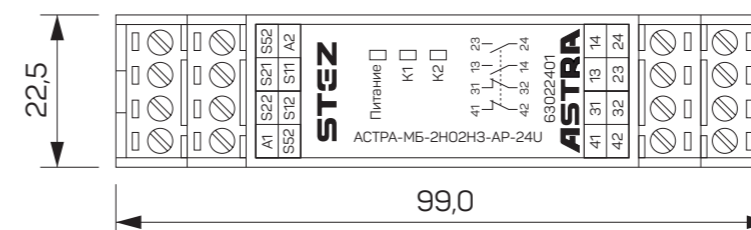
**Функциональная блок схема**



**Схема подключения**



**Размеры**







**РЕЛЕ БЕЗОПАСНОСТИ**

АСТРА-МБ-ЗНО1НЗ-РМ-24U  
63031402



Применяется для подключения напольного мата безопасности.

- Для 4-проводного мата безопасности
- Ручной или контролируемый сброс аварийного состояния

**Параметры по электропитанию**

Номинальное напряжение питания	24 В DC / AC
Диапазон рабочего напряжения	21...26 В DC / AC
Потребление тока	≤90 мА (24 В DC); ≤240 мА (24 В AC)

**Входные параметры**

Ток во входной цепи	≤50 мА (24 В DC)
Сопротивление кабеля	≤15 Ом
Входные устройства	4-проводной мат безопасности

**Выходные параметры**

Конфигурация контактов	3 x НО, 1 x НЗ
Материал контактов	AgSnO <sub>2</sub> +0.2 мкм Au
Предохранители контактной группы	10 AgL/gG NEOZED (НО); 6 AgL/gG NEOZED (НЗ)
Категория применения коммутационных элементов (ГОСТ IEC 60947-5-1-2014)	AC-15, 5А/230 В; DC-13, 5А/24 В
Механическая износостойкость контактов	10 <sup>7</sup> циклов

**Параметры по времени**

Задержка включения	Автоматический сброс: ≤300 мс Ручной сброс: ≤150 мс
Задержка при снятии напряжения	Выключатель аварийного останова: ≤30 мс
Время восстановления	Ошибка питания: ≤100 мс ≤300 мс
Кратковременное прерывание питания	20 мс

**Параметры окружающей среды и защищенности**

ЭМС	ГОСТ IEC 60947-1-2017, ГОСТ 30804.6.2-2013 (IEC 61000-6-2:2005), ГОСТ IEC 61000-6-4-2016
Вибрация (частота)	10 ... 55 Гц
Вибрация (амплитуда)	0,35 мм
Температура окр. среды при эксплуатации	-20...+60 °С
Температура окр. среды при хранении	-40 °С...+85 °С
Относительная влажность	10...90%
Высота над уровнем моря	≤2000 м
Степень защиты	IP20

**Данные по изоляции**

Категория по перенапряжению	III
Уровень загрязненности	2
Номинальное напряжение изоляции	250 В AC
Номинальное импульсное напряжение	6000 В (1,2/50мкс)
Диэлектрическая прочность изоляции	1500 В AC, 1 мин.
Воздушные зазоры и расстояния утечки	ГОСТ IEC 60947-1-2017

**Параметры безопасности**

Уровень полноты безопасности (SIL)	УПБ 3 (SIL3)
Уровень эффективной защиты (ГОСТ ISO 13849-1-2014)	PLe
Категория	Cat. 4

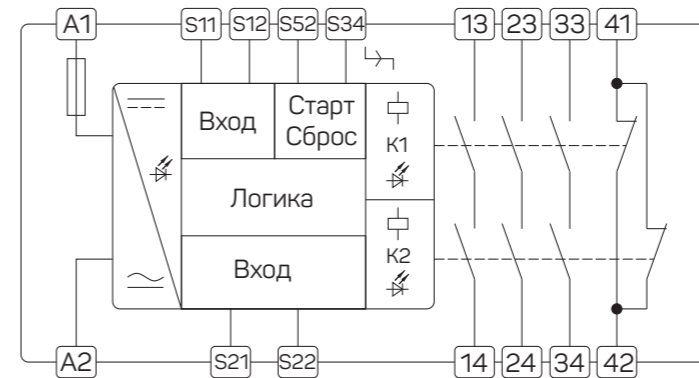
**Размеры**

В x Ш x Г	114,5 x 22,5 x 99
-----------	-------------------

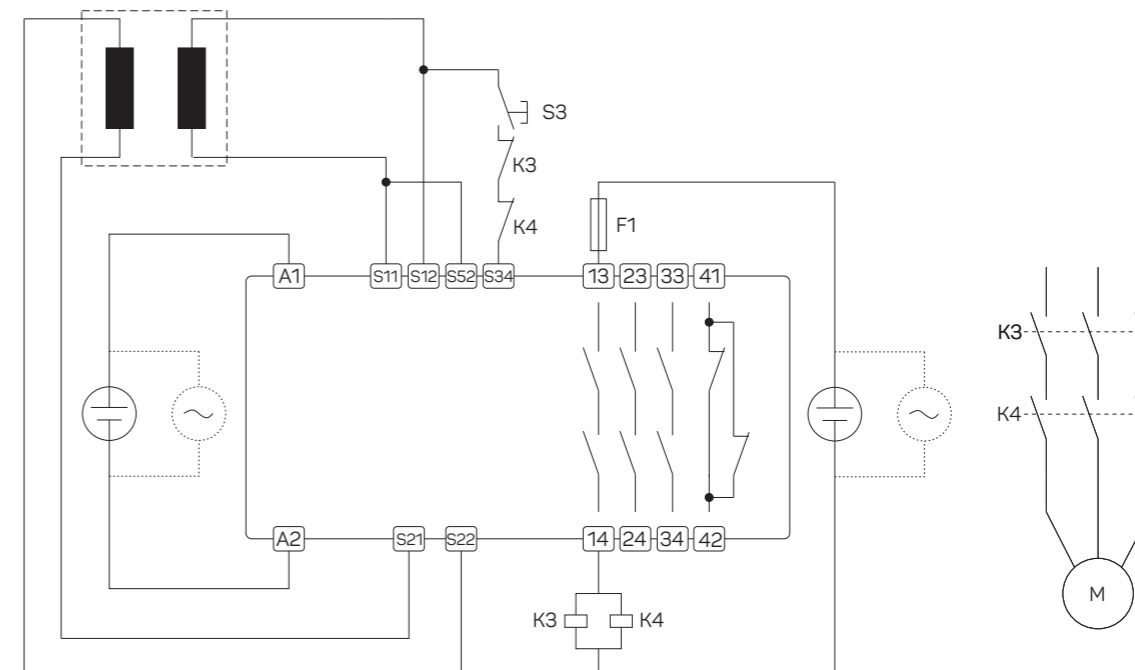
**РЕЛЕ БЕЗОПАСНОСТИ**

АСТРА-МБ-ЗНО1НЗ-РМ-24U  
63031402

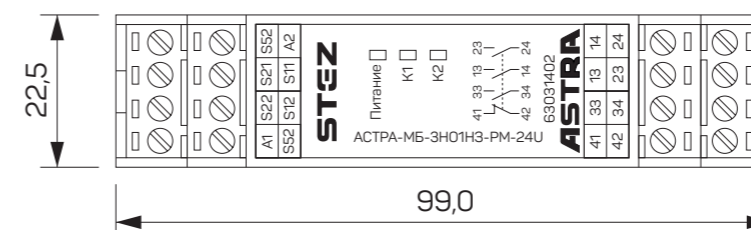
**Функциональная блок схема**



**Схема подключения**



**Размеры**





**РЕЛЕ БЕЗОПАСНОСТИ**

АСТРА-МБ-2НО2Н3-РМ-24U  
63022402



Применяется для подключения напольного мата безопасности.

- Для 4-проводного мата безопасности
- Ручной или контролируемый сброс аварийного состояния

**Параметры по электропитанию**

Номинальное напряжение питания 24 В DC / AC  
 Диапазон рабочего напряжения 21...26 В DC / AC  
 Потребление тока ≤90 мА (24 В DC); ≤240 мА (24 В AC)

**Входные параметры**

Ток во входной цепи ≤50 мА (24 В DC)  
 Сопротивление кабеля ≤15 Ом  
 Входные устройства 4-проводной мат безопасности

**Выходные параметры**

Конфигурация контактов 3 x Н0, 1 x Н3  
 Материал контактов AgSnO<sup>2</sup>+0.2 мкм Au  
 Предохранители контактной группы 10 AgL/gG NEOZED (H0); 6 AgL/gG NEOZED (H3)  
 Категория применения коммутационных элементов (ГОСТ IEC 60947-5-1-2014) AC-15, 5A/230 В; DC-13, 5A/24 В  
 Механическая износостойкость контактов 10<sup>7</sup> циклов

**Параметры по времени**

Задержка включения Автоматический сброс: ≤300 мс  
 Ручной сброс: ≤150 мс  
 Задержка при снятии напряжения Выключатель аварийного останова: ≤30 мс  
 Время восстановления Ошибка питания: ≤100 мс  
 ≤300 мс  
 Кратковременное прерывание питания 20 мс

**Параметры окружающей среды и защищенности**

ЭМС ГОСТ IEC 60947-1-2017, ГОСТ 30804.6.2-2013 (IEC 61000-6-2:2005),  
 ГОСТ IEC 61000-6-4-2016  
 Вибрация (частота) 10 ... 55 Гц  
 Вибрация (амплитуда) 0,35 мм  
 Температура окр. среды при эксплуатации -20...+60 °C  
 Температура окр. среды при хранении -40 °C...+85 °C  
 Относительная влажность 10...90%  
 Высота над уровнем моря ≤2000 м  
 Степень защиты IP20

**Данные по изоляции**

Категория по перенапряжению III  
 Уровень загрязненности 2  
 Номинальное напряжение изоляции 250 В AC  
 Номинальное импульсное напряжение 6000 В (1,2/50мкс)  
 Диэлектрическая прочность изоляции 1500 В AC, 1 мин.  
 Воздушные зазоры и расстояния утечки ГОСТ IEC 60947-1-2017

**Параметры безопасности**

Уровень полноты безопасности (SIL) УПБ 3 (SIL3)  
 Уровень эффективной защиты PLe  
 (ГОСТ ISO 13849-1-2014)  
 Категория Cat. 4

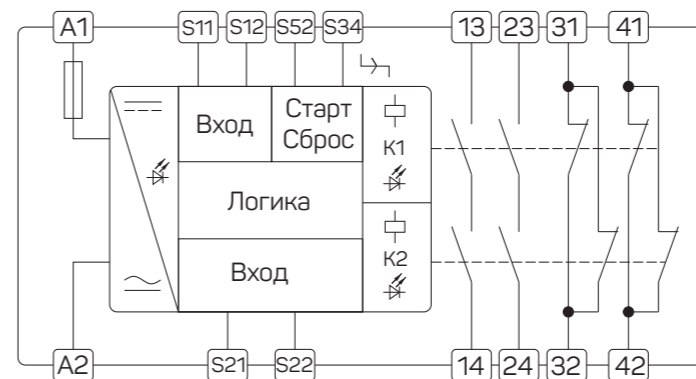
**Размеры**

В x Ш x Г 114.5 x 22.5 x 99

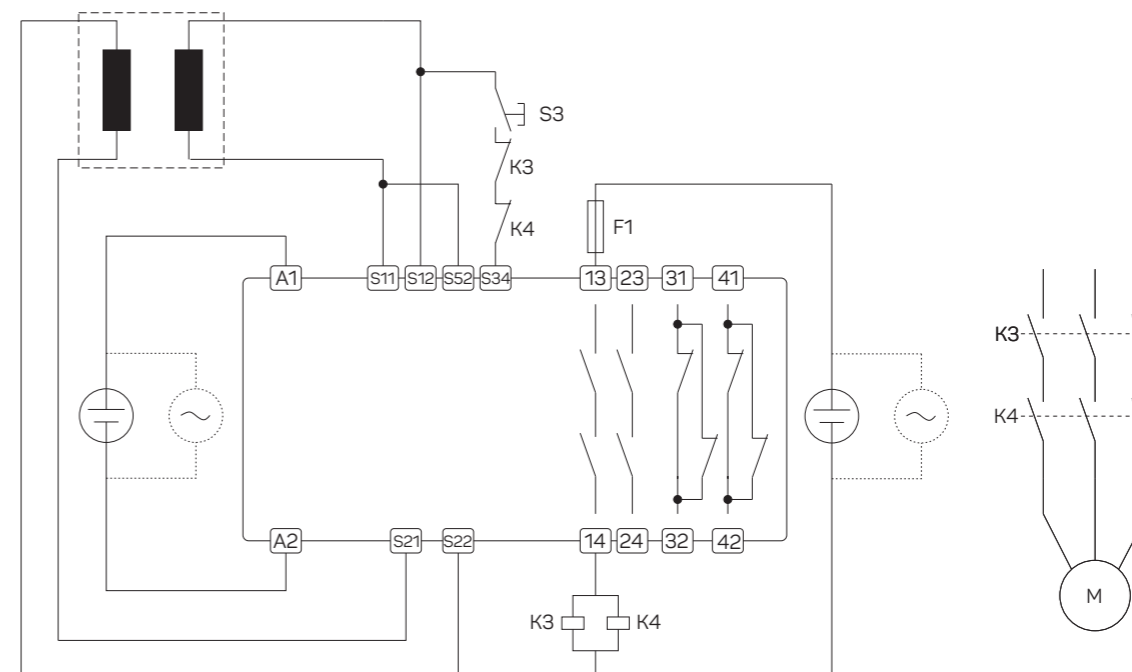
**РЕЛЕ БЕЗОПАСНОСТИ**

АСТРА-МБ-2НО2Н3-РМ-24U  
63022402

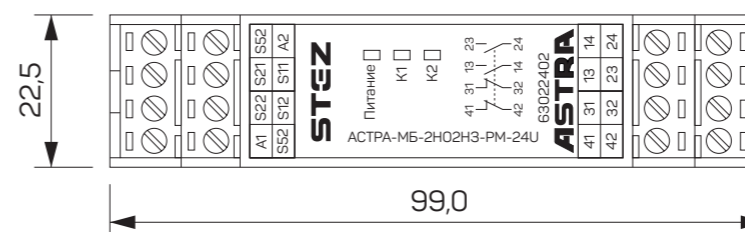
**Функциональная блок схема**



**Схема подключения**



**Размеры**



МАТЫ БЕЗОПАСНОСТИ



**РЕЛЕ БЕЗОПАСНОСТИ**

АСТРА-МБ-3НО1Н3-О-24U  
63031403



Применяется для подключения напольного мата безопасности.

- Для 2-проводных матов безопасности
- Автоматический сброс аварийного состояния
- Ручной контролируемый сброс

**Параметры по электропитанию**

Номинальное напряжение питания	24 В DC / AC
Диапазон рабочего напряжения	21...26 В DC / AC
Потребление тока	≤90 мА (24 В DC); ≤240 мА (24 В AC)

**Входные параметры**

Ток во входной цепи	≤50 мА (24 В DC)
Сопротивление кабеля	≤15 Ом
Входные устройства	2-проводной мат безопасности
Сопротивление терминала	2...20 кОм

**Выходные параметры**

Конфигурация контактов	3 x НО, 1 x НЗ
Материал контактов	AgSnO <sup>2</sup> +0.2 мкм Au
Предохранители контактной группы	10 AgL/gG NEOZED (НО); 6 AgL/gG NEOZED (НЗ)
Категория применения коммутационных элементов (ГОСТ IEC 60947-5-1-2014)	AC-15, 5А/230 В; DC-13, 5А/24 В
Механическая износостойкость контактов	10 <sup>7</sup> циклов

**Параметры по времени**

Задержка включения	Автоматический сброс: ≤300 мс Ручной сброс: ≤150 мс
Задержка при снятии напряжения	Выключатель аварийного останова: ≤30 мс Ошибка питания: ≤100 мс
Время восстановления	Выключатель аварийного останова: ≤30 мс Ошибка питания: ≤100 мс
Кратковременное прерывание питания	20 мс

**Параметры окружающей среды и защищенности**

ЭМС	ГОСТ IEC 60947-1-2017, ГОСТ 30804.6.2-2013 (IEC 61000-6-2:2005), ГОСТ IEC 61000-6-4-2016
Вибрация (частота)	10 ... 55 Гц
Вибрация (амплитуда)	0,35 мм
Температура окр. среды при эксплуатации	-20...+60 °С
Температура окр. среды при хранении	-40 °С...+85 °С
Относительная влажность	10...90%
Высота над уровнем моря	≤2000 м
Степень защиты	IP20

**Данные по изоляции**

Категория по перенапряжению	III
Уровень загрязненности	2
Номинальное напряжение изоляции	250 В AC
Номинальное импульсное напряжение	6000 В (1,2/50мкс)
Диэлектрическая прочность изоляции	1500 В AC, 1 мин.
Воздушные зазоры и расстояния утечки	ГОСТ IEC 60947-1-2017

**Параметры безопасности**

Уровень полноты безопасности (SIL)	УПБ 3 (SIL3)
Уровень эффективной защиты (ГОСТ ISO 13849-1-2014)	PLe
Категория	Cat. 4

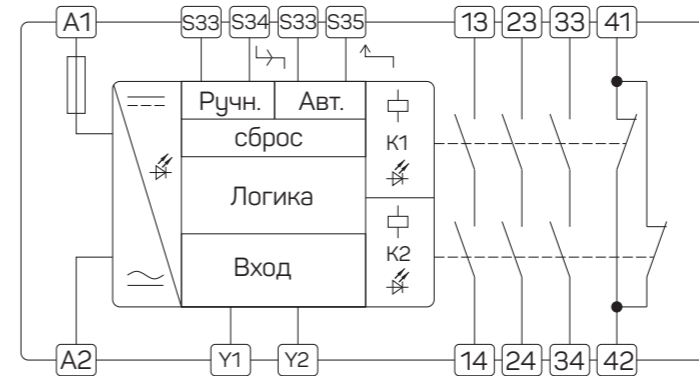
**Размеры**

В x Ш x Г	114,5 x 22,5 x 99
-----------	-------------------

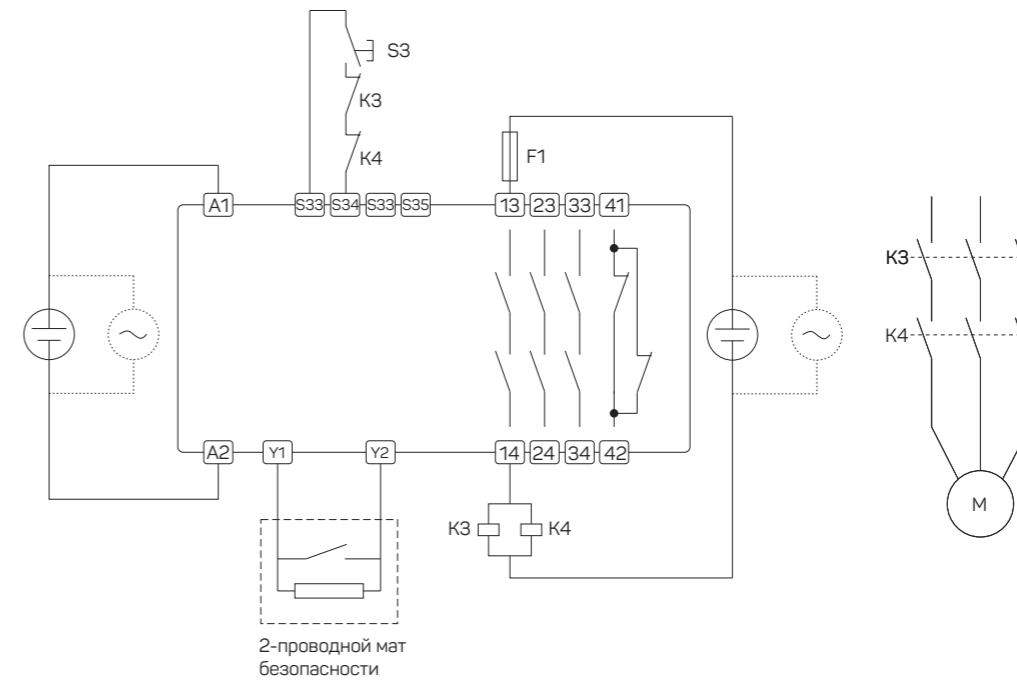
**РЕЛЕ БЕЗОПАСНОСТИ**

АСТРА-МБ-3НО1Н3-О-24U  
63031403

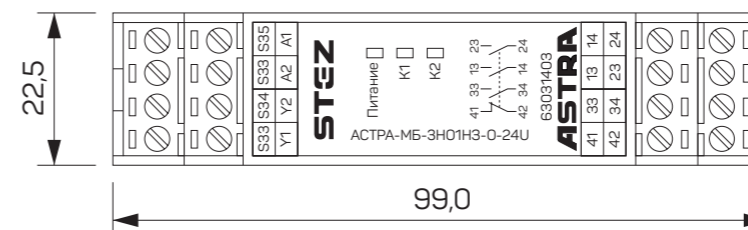
**Функциональная блок схема**



**Схема подключения**



**Размеры**





**РЕЛЕ БЕЗОПАСНОСТИ**

АСТРА-МБ-2НО2Н3-0-24U  
63022403



Применяется для подключения напольного мата безопасности.

- Для 2-проводных матов безопасности
- Автоматический сброс аварийного состояния
- Ручной контролируемый сброс

**Параметры по электропитанию**

Номинальное напряжение питания	24 В DC / AC
Диапазон рабочего напряжения	21...26 В DC / AC
Потребление тока	≤90 мА (24 В DC); ≤240 мА (24 В AC)

**Входные параметры**

Ток во входной цепи	≤50 мА (24 В DC)
Сопротивление кабеля	≤15 Ом
Входные устройства	2-проводной мат безопасности
Сопротивление терминала	2...20 кОм

**Выходные параметры**

Конфигурация контактов	3 x НО, 1 x НЗ
Материал контактов	AgSnO <sup>2</sup> +0.2 мкм Au
Предохранители контактной группы	10 AgL/gG NEOZED (НО); 6 AgL/gG NEOZED (НЗ)
Категория применения коммутационных элементов (ГОСТ IEC 60947-5-1-2014)	AC-15, 5А/230 В; DC-13, 5А/24 В
Механическая износостойкость контактов	10 <sup>7</sup> циклов

**Параметры по времени**

Задержка включения	Автоматический сброс: ≤300 мс Ручной сброс: ≤150 мс
Задержка при снятии напряжения	Выключатель аварийного останова: ≤30 мс
Время восстановления	Ошибка питания: ≤100 мс
	Выключатель аварийного останова: ≤30 мс
Кратковременное прерывание питания	Ошибка питания: ≤100 мс
	20 мс

**Параметры окружающей среды и защищенности**

ЭМС	ГОСТ IEC 60947-1-2017, ГОСТ 30804.6.2-2013 (IEC 61000-6-2:2005), ГОСТ IEC 61000-6-4-2016
Вибрация (частота)	10 ... 55 Гц
Вибрация (амплитуда)	0,35 мм
Температура окр. среды при эксплуатации	-20...+60 °С
Температура окр. среды при хранении	-40 °С...+85 °С
Относительная влажность	10...90%
Высота над уровнем моря	≤2000 м
Степень защиты	IP20

**Данные по изоляции**

Категория по перенапряжению	III
Уровень загрязненности	2
Номинальное напряжение изоляции	250 В AC
Номинальное импульсное напряжение	6000 В (1,2/50мкс)
Диэлектрическая прочность изоляции	1500 В AC, 1 мин.
Воздушные зазоры и расстояния утечки	ГОСТ IEC 60947-1-2017

**Параметры безопасности**

Уровень полноты безопасности (SIL)	УПБ 3 (SIL3)
Уровень эффективной защиты (ГОСТ ISO 13849-1-2014)	PLe
Категория	Cat. 4

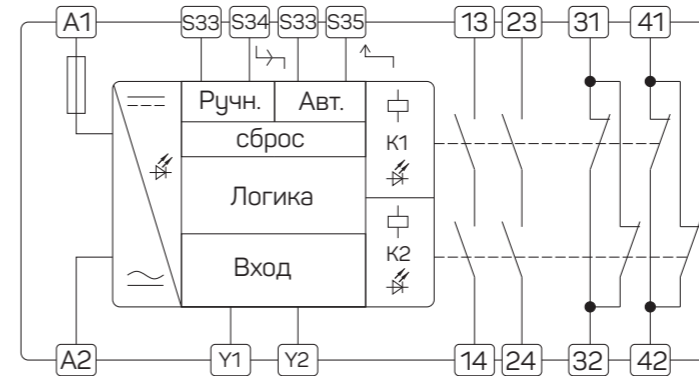
**Размеры**

В x Ш x Г	114,5 x 22,5 x 99
-----------	-------------------

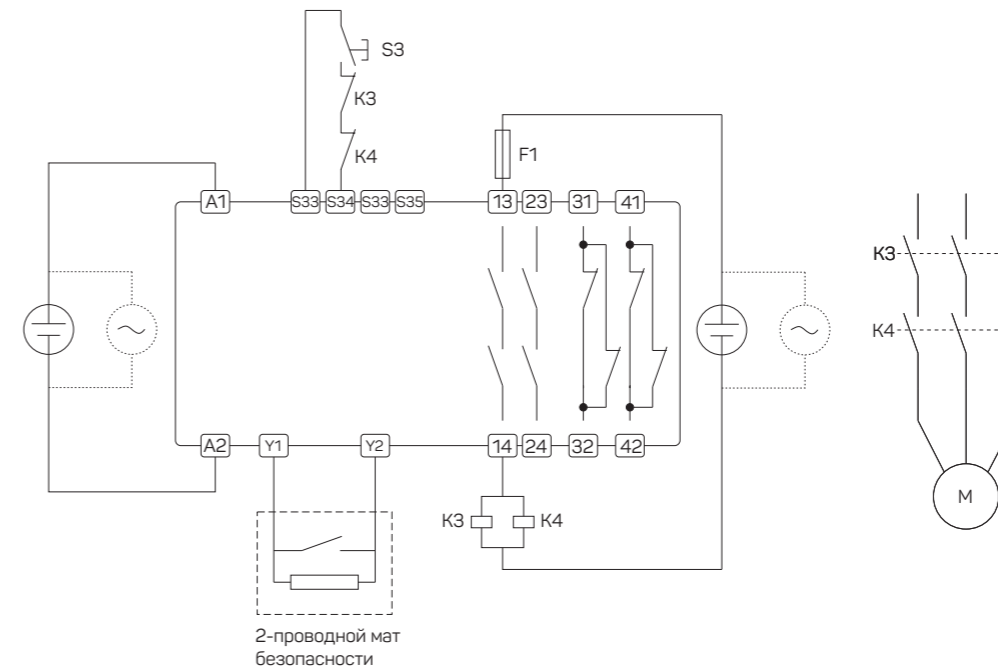
**РЕЛЕ БЕЗОПАСНОСТИ**

АСТРА-МБ-2НО2Н3-0-24U  
63022403

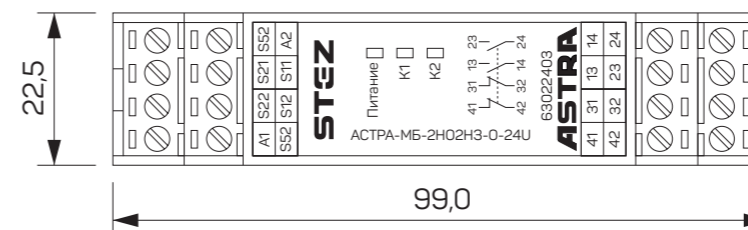
**Функциональная блок схема**



**Схема подключения**



**Размеры**







**РЕЛЕ БЕЗОПАСНОСТИ**

АСТРА-МБ-ЗНО1НЗ-О-230А  
63031404



Применяется для подключения напольного мата безопасности.

- Для 2-проводных матов безопасности
- Автоматический сброс аварийного состояния
- Ручной контролируемый сброс

**Параметры по электропитанию**

Номинальное напряжение питания	230 В AC
Диапазон рабочего напряжения	100...230 В AC
Потребление тока	≤7 ВА (220 В AC)

**Входные параметры**

Ток во входной цепи	≤10 мА (24 В DC)
Сопротивление кабеля	≤15 Ом
Входные устройства	2-проводной мат безопасности
Сопротивление терминала	2...20 кОм

**Выходные параметры**

Конфигурация контактов	3 x НО, 1 x НЗ
Материал контактов	AgSnO <sup>2</sup> +0.2 мкм Au
Предохранители контактной группы	10 AgL/gG NEOZED (НО); 6 AgL/gG NEOZED (НЗ)
Категория применения коммутационных элементов (ГОСТ IEC 60947-5-1-2014)	AC-15, 5А/230 В; DC-13, 5А/24 В
Механическая износостойкость контактов	10 <sup>7</sup> циклов

**Параметры по времени**

Задержка включения	Автоматический сброс: ≤300 мс Ручной сброс: ≤150 мс
Задержка при снятии напряжения	Выключатель аварийного останова: ≤30 мс Ошибка питания: ≤100 мс
Время восстановления	Выключатель аварийного останова: ≤30 мс Ошибка питания: ≤100 мс
Кратковременное прерывание питания	20 мс

**Параметры окружающей среды и защищенности**

ЭМС	ГОСТ IEC 60947-1-2017, ГОСТ 30804.6.2-2013 (IEC 61000-6-2:2005), ГОСТ IEC 61000-6-4-2016
Вибрация (частота)	10 ... 55 Гц
Вибрация (амплитуда)	0,35 мм
Температура окр. среды при эксплуатации	-20...+60 °С
Температура окр. среды при хранении	-40 °С...+85 °С
Относительная влажность	10...90%
Высота над уровнем моря	≤2000 м
Степень защиты	IP20

**Данные по изоляции**

Категория по перенапряжению	III
Уровень загрязненности	2
Номинальное напряжение изоляции	250 В AC
Номинальное импульсное напряжение	6000 В (1,2/50мкс)
Диэлектрическая прочность изоляции	1500 В AC, 1 мин.
Воздушные зазоры и расстояния утечки	ГОСТ IEC 60947-1-2017

**Параметры безопасности**

Уровень полноты безопасности (SIL)	УПБ 3 (SIL3)
Уровень эффективной защиты (ГОСТ ISO 13849-1-2014)	PLe
Категория	Cat. 4

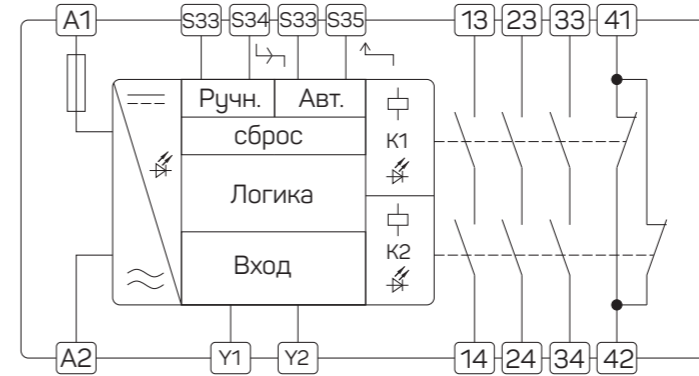
**Размеры**

В x Ш x Г	114,5 x 22,5 x 99
-----------	-------------------

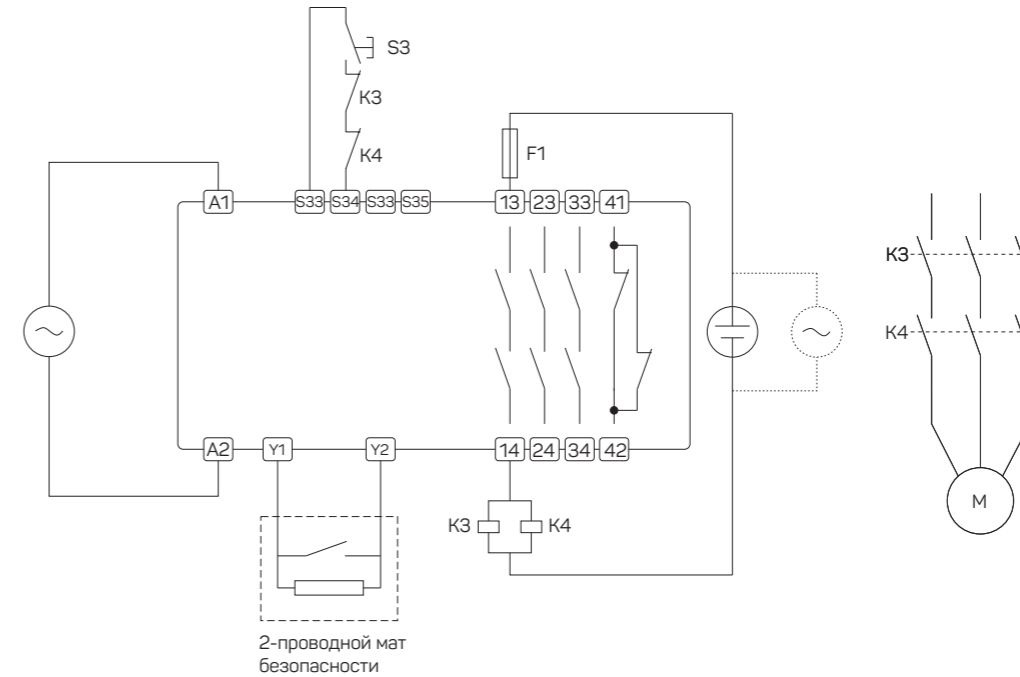
**РЕЛЕ БЕЗОПАСНОСТИ**

АСТРА-МБ-ЗНО1НЗ-О-230А  
63031404

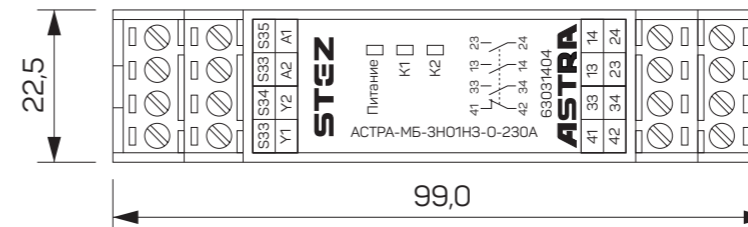
**Функциональная блок схема**



**Схема подключения**



**Размеры**





**РЕЛЕ БЕЗОПАСНОСТИ**

АСТРА-МБ-2НО2НЗ-О-230А  
63022404



Применяется для подключения напольного мата безопасности.

- Для 2-проводных матов безопасности
- Автоматический сброс аварийного состояния
- Ручной контролируемый сброс

**Параметры по электропитанию**

Номинальное напряжение питания	230 В AC
Диапазон рабочего напряжения	100...230 В AC
Потребление тока	≤7 ВА (220 В AC)

**Входные параметры**

Ток во входной цепи	≤50 мА (24 В DC)
Сопротивление кабеля	≤15 Ом
Входные устройства	2-проводной мат безопасности
Сопротивление терминала	2...20 кОм

**Выходные параметры**

Конфигурация контактов	3 x НО, 1 x НЗ
Материал контактов	AgSnO <sup>2</sup> +0.2 мкм Au
Предохранители контактной группы	10 AgL/gG NEOZED (НО); 6 AgL/gG NEOZED (НЗ)
Категория применения коммутационных элементов (ГОСТ IEC 60947-5-1-2014)	AC-15, 5А/230 В; DC-13, 5А/24 В
Механическая износостойкость контактов	10 <sup>7</sup> циклов

**Параметры по времени**

Задержка включения	Автоматический сброс: ≤300 мс Ручной сброс: ≤150 мс
Задержка при снятии напряжения	Выключатель аварийного останова: ≤30 мс
Время восстановления	Ошибка питания: ≤100 мс
	Выключатель аварийного останова: ≤30 мс
Кратковременное прерывание питания	Ошибка питания: ≤100 мс
	20 мс

**Параметры окружающей среды и защищенности**

ЭМС	ГОСТ IEC 60947-1-2017, ГОСТ 30804.6.2-2013 (IEC 61000-6-2:2005), ГОСТ IEC 61000-6-4-2016
Вибрация (частота)	10 ... 55 Гц
Вибрация (амплитуда)	0,35 мм
Температура окр. среды при эксплуатации	-20...+60 °С
Температура окр. среды при хранении	-40 °С...+85 °С
Относительная влажность	10...90%
Высота над уровнем моря	≤2000 м
Степень защиты	IP20

**Данные по изоляции**

Категория по перенапряжению	III
Уровень загрязненности	2
Номинальное напряжение изоляции	250 В AC
Номинальное импульсное напряжение	6000 В (1,2/50мкс)
Диэлектрическая прочность изоляции	1500 В AC, 1 мин.
Воздушные зазоры и расстояния утечки	ГОСТ IEC 60947-1-2017

**Параметры безопасности**

Уровень полноты безопасности (SIL)	УПБ 3 (SIL3)
Уровень эффективной защиты (ГОСТ ISO 13849-1-2014)	PLe
Категория	Cat. 4

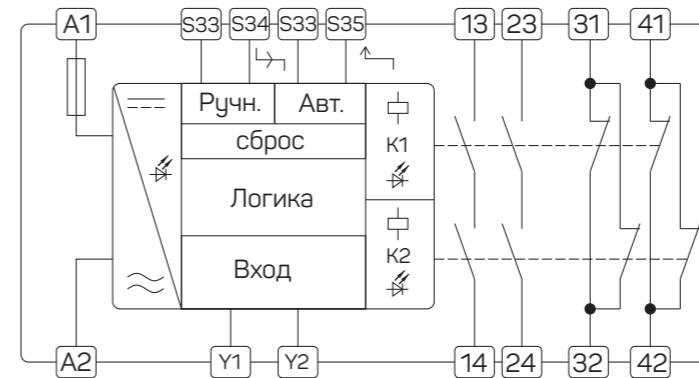
**Размеры**

В x Ш x Г	114,5 x 22,5 x 99
-----------	-------------------

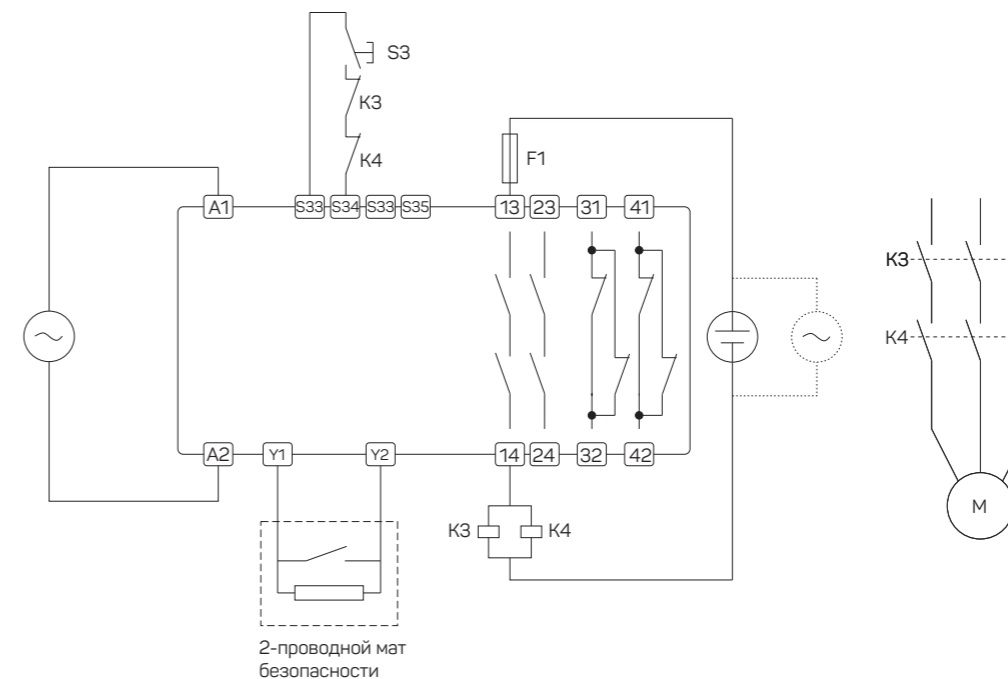
**РЕЛЕ БЕЗОПАСНОСТИ**

АСТРА-МБ-2НО2НЗ-О-230А  
63022404

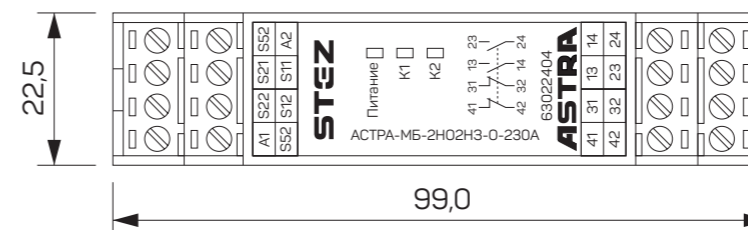
**Функциональная блок схема**



**Схема подключения**



**Размеры**





**РЕЛЕ БЕЗОПАСНОСТИ**

АСТРА-МР-4НО2Н3-24D  
63042501



Модуль расширения. Применяется увеличения рабочих пар контактов реле безопасности.

- Расширение выходной контактной группы
- Контакт диагностики ошибки

**Параметры по электропитанию**

Номинальное напряжение питания	24 В DC
Диапазон рабочего напряжения	20...30 В DC
Потребление тока	≤70 мА (при 24 В DC)

**Входные параметры**

Ток во входной цепи	≤70 мА (24 В DC)
Сопротивление кабеля	≤15 Ом
Входные устройства	Аварийные выключатели, концевые выключатели

**Выходные параметры**

Конфигурация контактов	4 x НО, 2 x НЗ
Материал контактов	AgSnO <sup>2</sup> +0.2 мкм Au
Предохранители контактной группы	10 AgL/gG NEOZED (НО); 6 AgL/gG NEOZED (НЗ)
Категория применения коммутационных элементов (ГОСТ IEC 60947-5-1-2014)	AC-15, 5А/230 В; DC-13, 5А/24 В
Механическая износостойкость контактов	10 <sup>7</sup> циклов

**Параметры по времени**

Задержка включения	≤50 мс
Задержка при снятии напряжения	≤100 мс
Время восстановления	≤100 мс
Кратковременное прерывание питания	20 мс

**Параметры окружающей среды и защищенности**

ЭМС	ГОСТ IEC 60947-1-2017, ГОСТ 30804.6.2-2013 (IEC 61000-6-2:2005), ГОСТ IEC 61000-6-4-2016
Вибрация (частота)	10 ... 55 Гц
Вибрация (амплитуда)	0,35 мм
Температура окр. среды при эксплуатации	-20...+60 °С
Температура окр. среды при хранении	-40 °С...+85 °С
Относительная влажность	10...90%
Высота над уровнем моря	≤2000 м
Степень защиты	IP20

**Данные по изоляции**

Категория по перенапряжению	III
Уровень загрязненности	2
Номинальное напряжение изоляции	250 В AC
Номинальное импульсное напряжение	6000 В (1,2/50мкс)
Диэлектрическая прочность изоляции	1500 В AC, 1 мин.
Воздушные зазоры и расстояния утечки	ГОСТ IEC 60947-1-2017

**Параметры безопасности**

Уровень полноты безопасности (SIL)	УПБ 3 (SIL3)
Уровень эффективной защиты (ГОСТ ISO 13849-1-2014)	PLe
Категория	Cat. 4

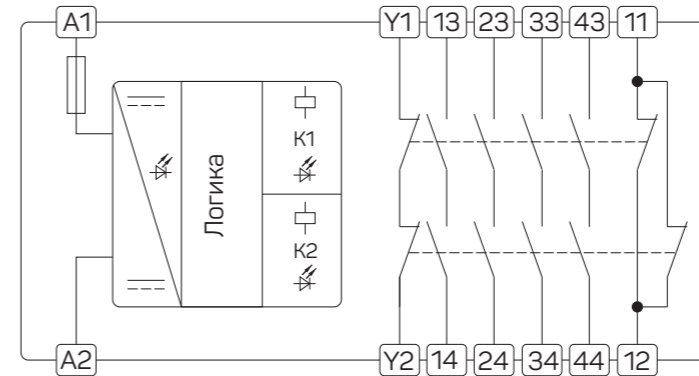
**Размеры**

В x Ш x Г	114,5 x 22,5 x 99
-----------	-------------------

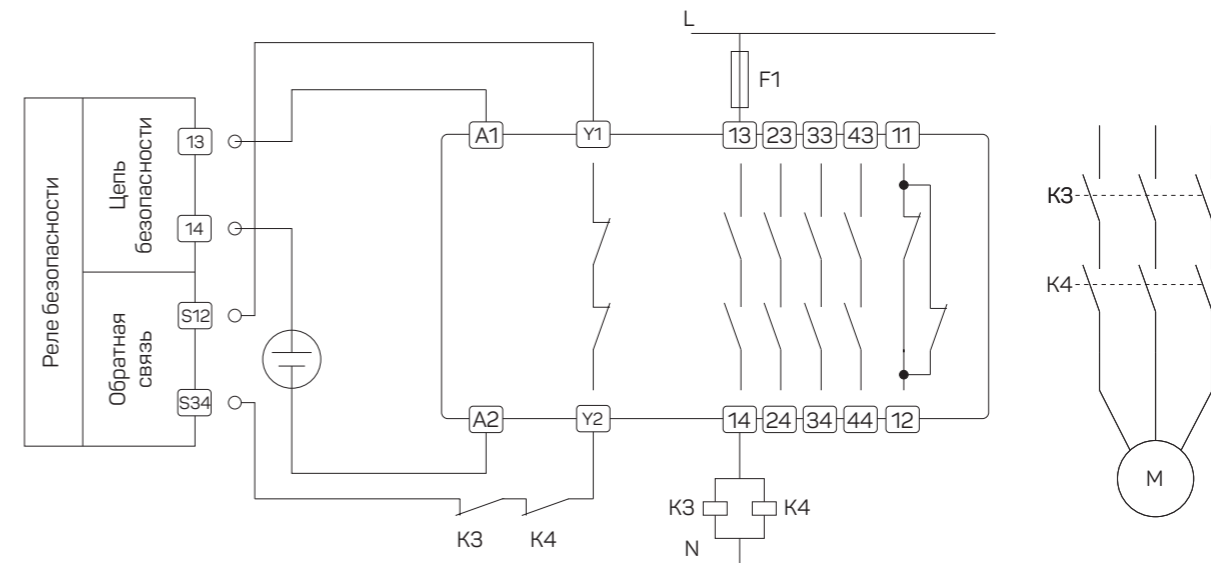
**РЕЛЕ БЕЗОПАСНОСТИ**

АСТРА-МР-4НО2Н3-24D  
63042501

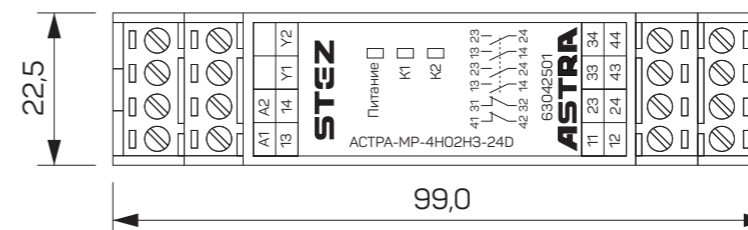
**Функциональная блок схема**



**Схема подключения**



**Размеры**





**РЕЛЕ БЕЗОПАСНОСТИ**

АСТРА-МР-8НО4НЗ-24D  
63084502



Модуль расширения. Применяется увеличения рабочих пар контактов реле безопасности.

- Два независимых канала
- Контакт диагностики ошибки

**Параметры по электропитанию**

Номинальное напряжение питания	24 В DC
Диапазон рабочего напряжения	20...30 В DC
Потребление тока	≤70 мА (при 24 В DC, на каждый канал)

**Входные параметры**

Ток во входной цепи	≤70 мА (24 В DC)
Сопротивление кабеля	≤15 Ом
Входные устройства	Аварийные выключатели, концевые выключатели

**Выходные параметры**

Конфигурация контактов	8 x НО, 4 x НЗ (4НО + 2НЗ на каждый канал)
Материал контактов	AgSnO <sub>2</sub> +0.2 мкм Au
Предохранители контактной группы	10 AgL/gG NEOZED (НО); 6 AgL/gG NEOZED (НЗ)
Категория применения коммутационных элементов (ГОСТ IEC 60947-5-1-2014)	AC-15, 5А/230 В; DC-13, 5А/24 В
Механическая износостойкость контактов	10 <sup>7</sup> циклов

**Параметры по времени**

Задержка включения	≤50 мс
Задержка при снятии напряжения	≤100 мс
Время восстановления	≤100 мс
Кратковременное прерывание питания	20 мс

**Параметры окружающей среды и защищенности**

ЭМС	ГОСТ IEC 60947-1-2017, ГОСТ 30804.6.2-2013 (IEC 61000-6-2:2005), ГОСТ IEC 61000-6-4-2016
Вибрация (частота)	10 ... 55 Гц
Вибрация (амплитуда)	0,35 мм
Температура окр. среды при эксплуатации	-20...+60 °С
Температура окр. среды при хранении	-40 °С...+85 °С
Относительная влажность	10...90%
Высота над уровнем моря	≤2000 м
Степень защиты	IP20

**Данные по изоляции**

Категория по перенапряжению	III
Уровень загрязненности	2
Номинальное напряжение изоляции	250 В AC
Номинальное импульсное напряжение	6000 В (1,2/50мкс)
Диэлектрическая прочность изоляции	1500 В AC, 1 мин.
Воздушные зазоры и расстояния утечки	ГОСТ IEC 60947-1-2017

**Параметры безопасности**

Уровень полноты безопасности (SIL)	УПБ 3 (SIL3)
Уровень эффективной защиты (ГОСТ ISO 13849-1-2014)	PLe
Категория	Cat. 4

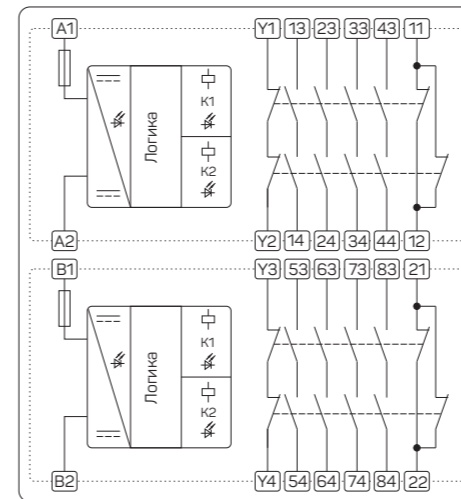
**Размеры**

В x Ш x Г	114,5 x 45 x 99
-----------	-----------------

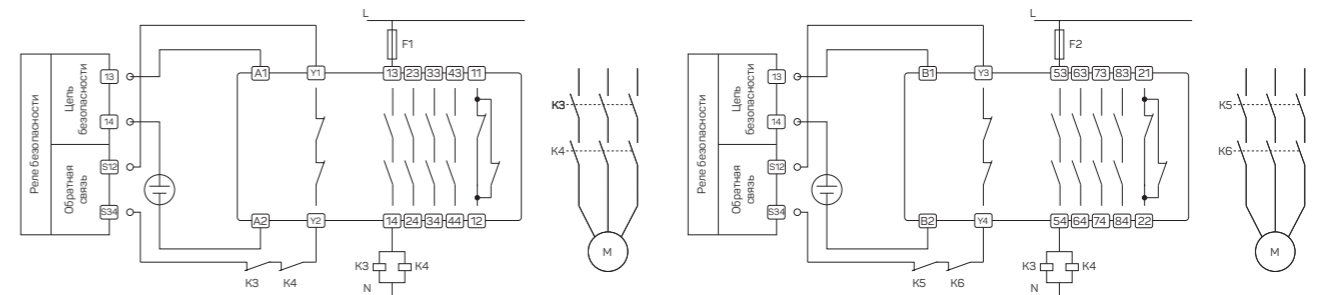
**РЕЛЕ БЕЗОПАСНОСТИ**

АСТРА-МР-8НО4НЗ-24D  
63084502

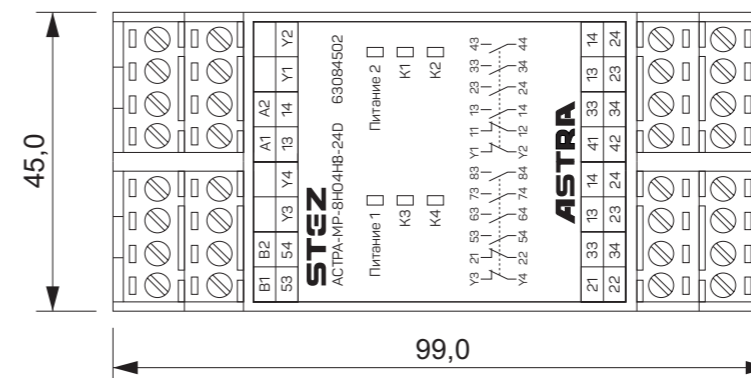
**Функциональная блок схема**



**Схема подключения**



**Размеры**







**РЕЛЕ БЕЗОПАСНОСТИ**

АСТРА-ПАЗ-1НО-24D  
63010001

Модуль для систем ПАЗ. Применяется для сопряжения устройств безопасности и контроллеров ПАЗ.

- Одноканальный
- Тройное резервирование
- Защита контактной группы



**Параметры по электропитанию**

Номинальное напряжение питания	24 В DC
Диапазон рабочего напряжения	20...35 В DC
Потребление тока	≤35 мА (при 24 В DC)

**Входные параметры**

Кол-во каналов	1
Ток во входной цепи	≤35 мА (при 24 В DC)
Сопротивление кабеля	≤15 Ом
Входные устройства	Дискретные сигналы DI/DO (24 В)

**Выходные параметры**

Конфигурация контактов	1 x NO
Материал контактов	AgSnO <sup>2</sup>
Предохранители контактной группы	5А (внутренний)
Категория применения коммутационных элементов (ГОСТ IEC 60947-5-1-2014)	5А/250 В; 5А/24 В DC
Механическая износостойкость контактов	10 <sup>7</sup> циклов

**Параметры по времени**

Задержка включения	≤30 мс
Задержка при снятии напряжения	≤30 мс
Время восстановления	≤30 мс
Кратковременное прерывание питания	20 мс

**Параметры окружающей среды и защищенности**

ЭМС	ГОСТ IEC 60947-1-2017, ГОСТ 30804.6.2-2013 (IEC 61000-6-2:2005), ГОСТ IEC 61000-6-4-2016
Вибрация (частота)	10 ... 55 Гц
Вибрация (амплитуда)	0,35 мм
Температура окр. среды при эксплуатации	-20...+60 °С
Температура окр. среды при хранении	-40 °С...+85 °С
Относительная влажность	10...90%
Высота над уровнем моря	≤2000 м
Степень защиты	IP20

**Данные по изоляции**

Категория по перенапряжению	III
Уровень загрязненности	2
Номинальное напряжение изоляции	250 В AC
Номинальное импульсное напряжение	6000 В (1,2/50мкс)
Диэлектрическая прочность изоляции	1500 В AC, 1 мин.
Воздушные зазоры и расстояния утечки	ГОСТ IEC 60947-1-2017

**Параметры безопасности**

Уровень полноты безопасности (SIL)	УПБ 3 (SIL3)
Уровень эффективной защиты (ГОСТ ISO 13849-1-2014)	PLe
Категория	Cat. 4

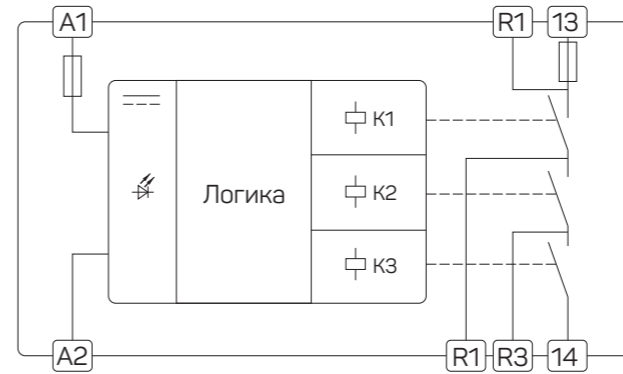
**Размеры**

В x Ш x Г	114,5 x 22,5 x 99
-----------	-------------------

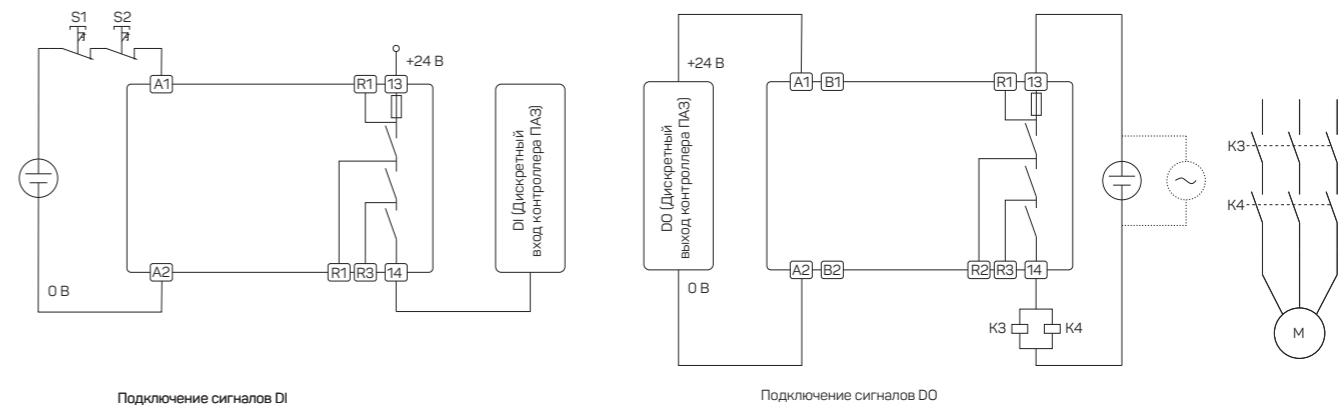
**РЕЛЕ БЕЗОПАСНОСТИ**

АСТРА-ПАЗ-1НО-24D  
63010001

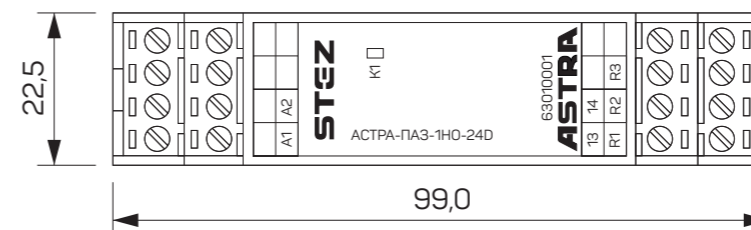
**Функциональная блок схема**



**Схема подключения**



**Размеры**





**РЕЛЕ БЕЗОПАСНОСТИ**

АСТРА-ПА3-2НО-24D  
63020002

Модуль для систем ПА3. Применяется для сопряжения устройств безопасности и контроллеров ПА3.

- Два независимых канала
- Тройное резервирование
- Внутренняя защита цепи контактов
- Терминал для контрольной проверки



**Параметры по электропитанию**

Номинальное напряжение питания	24 В DC
Диапазон рабочего напряжения	20...35 В DC
Потребление тока	≤35 мА (при 24 В DC, на каждый канал)

**Входные параметры**

Кол-во каналов	2
Ток во входной цепи	≤35 мА (24 В DC)
Сопротивление кабеля	≤15 Ом
Входные устройства	Дискретные сигналы DI/DO (24 В)

**Выходные параметры**

Конфигурация контактов	2 x НО (по одному на каждый независимый канал)
Материал контактов	AgSnO <sup>2</sup>
Предохранители контактной группы	10 AgL/gG NEOZED (НО); 6 AgL/gG NEOZED (НЗ)
Категория применения коммутационных элементов (ГОСТ IEC 60947-5-1-2014)	AC-15, 5А/230 В; DC-13, 5А/24 В
Механическая износостойкость контактов	10 <sup>7</sup> циклов

**Параметры по времени**

Задержка включения	≤30 мс
Задержка при снятии напряжения	≤30 мс
Время восстановления	≤30 мс
Кратковременное прерывание питания	20 мс

**Параметры окружающей среды и защищенности**

ЭМС	ГОСТ IEC 60947-1-2017, ГОСТ 30804.6.2-2013 (IEC 61000-6-2:2005), ГОСТ IEC 61000-6-4-2016
Вибрация (частота)	10 ... 55 Гц
Вибрация (амплитуда)	0,35 мм
Температура окр. среды при эксплуатации	-20...+60 °С
Температура окр. среды при хранении	-40 °С...+85 °С
Относительная влажность	10...90%
Высота над уровнем моря	≤2000 м
Степень защиты	IP20

**Данные по изоляции**

Категория по перенапряжению	III
Уровень загрязненности	2
Номинальное напряжение изоляции	250 В AC
Номинальное импульсное напряжение	6000 В (1,2/50мкс)
Диэлектрическая прочность изоляции	1500 В AC, 1 мин.
Воздушные зазоры и расстояния утечки	ГОСТ IEC 60947-1-2017

**Параметры безопасности**

Уровень полноты безопасности (SIL)	УПБ 3 (SIL3)
Уровень эффективной защиты (ГОСТ ISO 13849-1-2014)	PLe
Категория	Cat. 4

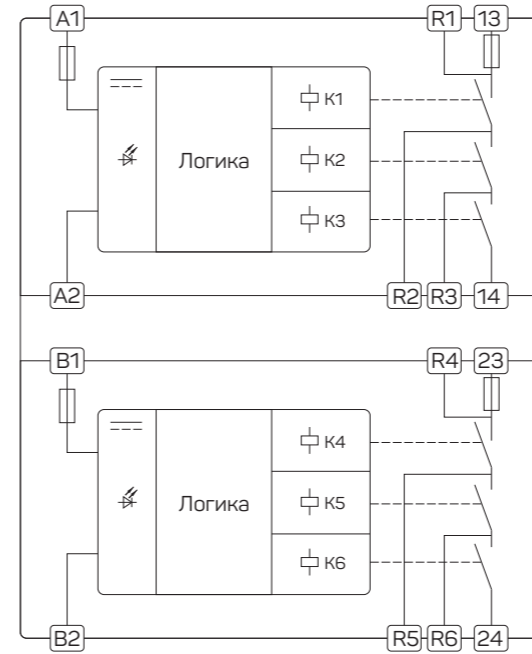
**Размеры**

В x Ш x Г	114,5 x 22,5 x 99
-----------	-------------------

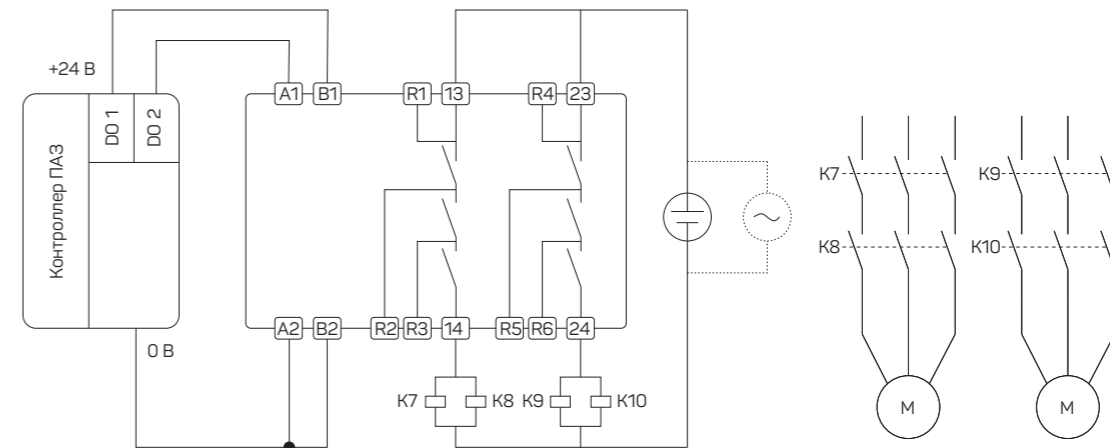
**РЕЛЕ БЕЗОПАСНОСТИ**

АСТРА-ПА3-2НО-24D  
63020002

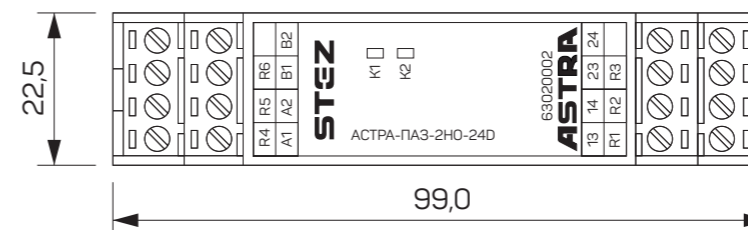
**Функциональная блок схема**



**Схема подключения**



**Размеры**





**РЕЛЕ БЕЗОПАСНОСТИ**

АСТРА-ПА3-1НО-М-24D  
63010003



Модуль для систем ПА3. Применяется для сопряжения устройств безопасности и контроллеров ПА3.

- Одноканальный
- Тонкий корпус 12,5 мм
- Тройное резервирование
- Защита контактной группы
- Терминал для контрольной проверки

**Параметры по электропитанию**

Номинальное напряжение питания	24 В DC
Диапазон рабочего напряжения	20...35 В DC
Потребление тока	≤35 мА (24 В DC)

**Входные параметры**

Ток во входной цепи	≤35 мА (24 В DC)
Сопротивление кабеля	≤15 Ом
Входные устройства	Дискретные сигналы DI/DO (24 В)

**Выходные параметры**

Конфигурация контактов	1 x NO
Материал контактов	AgSnO <sup>2</sup>
Предохранители контактной группы	5А (внутренний)
Категория применения коммутационных элементов (ГОСТ IEC 60947-5-1-2014)	5А/250 В; 5А/24 В
Механическая износостойкость контактов	10 <sup>7</sup> циклов

**Параметры по времени**

Задержка включения	≤30 мс
Задержка при снятии напряжения	≤30 мс
Время восстановления	≤30 мс
Кратковременное прерывание питания	20 мс

**Параметры окружающей среды и защищенности**

ЭМС	ГОСТ IEC 60947-1-2017, ГОСТ 30804.6.2-2013 (IEC 61000-6-2:2005), ГОСТ IEC 61000-6-4-2016
Вибрация (частота)	10 ... 55 Гц
Вибрация (амплитуда)	0,35 мм
Температура окр. среды при эксплуатации	-20...+60 °С
Температура окр. среды при хранении	-40 °С...+85 °С
Относительная влажность	10...90%
Высота над уровнем моря	≤2000 м
Степень защиты	IP20

**Данные по изоляции**

Категория по перенапряжению	III
Уровень загрязненности	2
Номинальное напряжение изоляции	250 В AC
Номинальное импульсное напряжение	6000 В (1,2/50мкс)
Диэлектрическая прочность изоляции	1500 В AC, 1 мин.
Воздушные зазоры и расстояния утечки	ГОСТ IEC 60947-1-2017

**Параметры безопасности**

Уровень полноты безопасности (SIL)	УПБ 3 (SIL3)
Уровень эффективной защиты (ГОСТ ISO 13849-1-2014)	PLe
Категория	Cat. 4

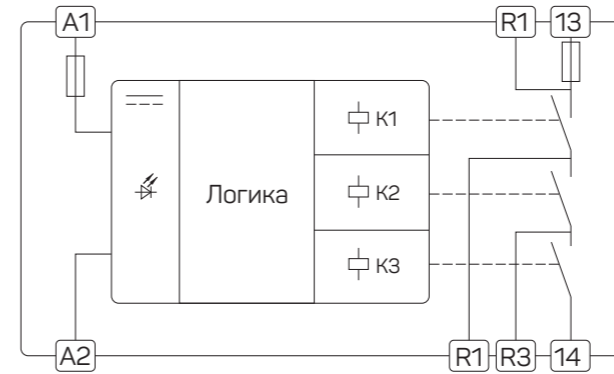
**Размеры**

В x Ш x Г	114,5 x 22,5 x 99
-----------	-------------------

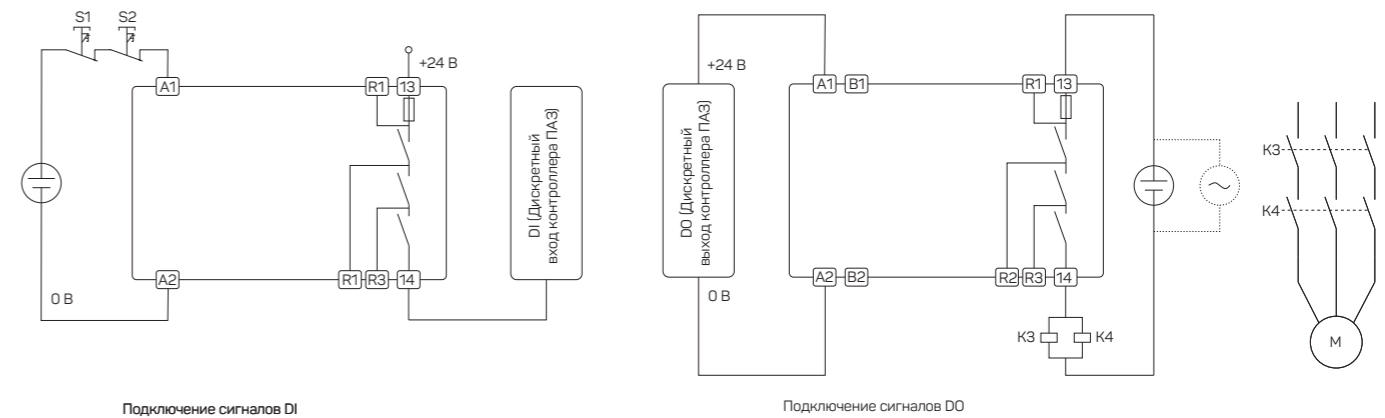
**РЕЛЕ БЕЗОПАСНОСТИ**

АСТРА-ПА3-1НО-М-24D  
63010003

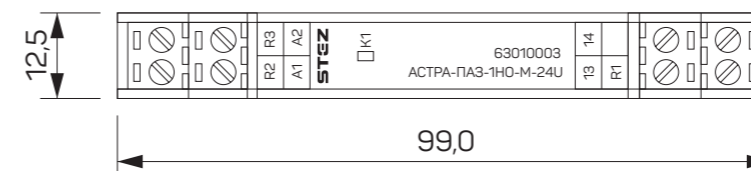
**Функциональная блок схема**



**Схема подключения**



**Размеры**





**РЕЛЕ БЕЗОПАСНОСТИ**

АСТРА-ПА3-1Н01Н3-24D  
63011004

Модуль для систем ПА3. Применяется для сопряжения устройств безопасности и контроллеров ПА3.

- Одноканальный
- Тройное резервирование
- Защита контактной группы
- Терминал для контрольной проверки



**Параметры по электропитанию**

Номинальное напряжение питания	24 В DC
Диапазон рабочего напряжения	20...35 В DC
Потребление тока	≤60 мА (24 В DC)

**Входные параметры**

Ток во входной цепи	≤60 мА (24 В DC)
Сопротивление кабеля	≤15 Ом
Входные устройства	Дискретные сигналы DI/DO (24 В)

**Выходные параметры**

Конфигурация контактов	1 x Н0, 1 x Н3
Материал контактов	AgSnO <sup>2</sup>
Предохранители контактной группы	5А
Категория применения коммутационных элементов (ГОСТ IEC 60947-5-1-2014)	5А/250 В; 5А/24 В
Механическая износостойкость контактов	10 <sup>7</sup> циклов

**Параметры по времени**

Задержка включения	≤30 мс
Задержка при снятии напряжения	≤30 мс
Время восстановления	≤30 мс
Кратковременное прерывание питания	20 мс

**Параметры окружающей среды и защищенности**

ЭМС	ГОСТ IEC 60947-1-2017, ГОСТ 30804.6.2-2013 (IEC 61000-6-2:2005), ГОСТ IEC 61000-6-4-2016
Вибрация (частота)	10 ... 55 Гц
Вибрация (амплитуда)	0,35 мм
Температура окр. среды при эксплуатации	-20...+60 °С
Температура окр. среды при хранении	-40 °С...+85 °С
Относительная влажность	10...90%
Высота над уровнем моря	≤2000 м
Степень защиты	IP20

**Данные по изоляции**

Категория по перенапряжению	III
Уровень загрязненности	2
Номинальное напряжение изоляции	250 В AC
Номинальное импульсное напряжение	6000 В (1,2/50мкс)
Диэлектрическая прочность изоляции	1500 В AC, 1 мин.
Воздушные зазоры и расстояния утечки	ГОСТ IEC 60947-1-2017

**Параметры безопасности**

Уровень полноты безопасности (SIL)	УПБ 3 (SIL3)
Уровень эффективной защиты (ГОСТ ISO 13849-1-2014)	PLe
Категория	Cat. 4

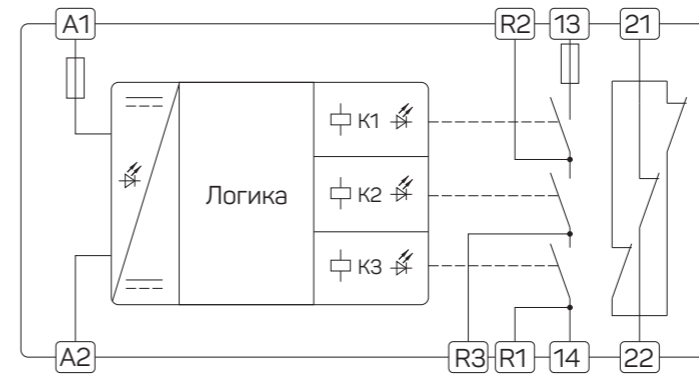
**Размеры**

В x Ш x Г	114,5 x 22,5 x 99
-----------	-------------------

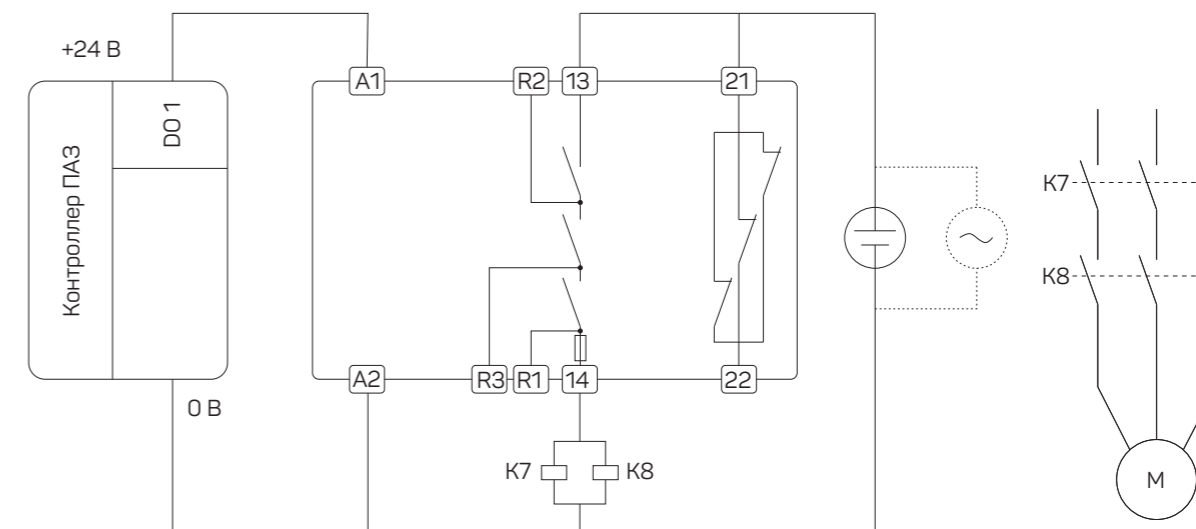
**РЕЛЕ БЕЗОПАСНОСТИ**

АСТРА-ПА3-1Н01Н3-24D  
63011004

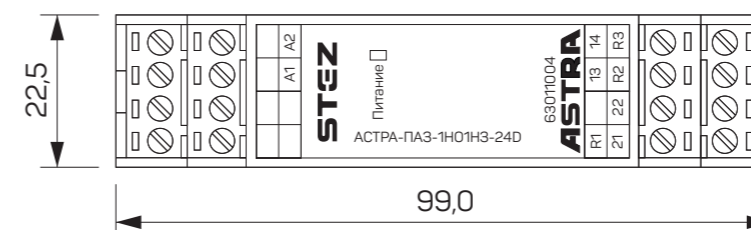
**Функциональная блок схема**



**Схема подключения**



**Размеры**







## РЕЛЕ БЕЗОПАСНОСТИ

АСТРА-ПАЗ-1Н01НЗ-СПР-24D  
63011005

Модуль для систем ПАЗ. Применяется для сопряжения устройств безопасности и контроллеров ПАЗ.

- Тройное резервирование
- Сменный предохранитель
- Терминал для контрольной проверки



### Параметры по электропитанию

Номинальное напряжение питания	24 В DC
Диапазон рабочего напряжения	20...35 В DC
Потребление тока	≤60 мА (24 В DC)

### Входные параметры

Кол-во каналов	1
Ток во входной цепи	≤60 мА (24 В DC)
Сопротивление кабеля	≤15 Ом
Входные устройства	Дискретные сигналы DI/DO (24 В)

### Выходные параметры

Конфигурация контактов	1 x Н0, 1 x НЗ
Материал контактов	AgSnO <sup>2</sup>
Предохранители контактной группы	5 А (сменный)
Категория применения коммутационных элементов (ГОСТ IEC 60947-5-1-2014)	5А/250 В; 5А/24 В
Механическая износостойкость контактов	10 <sup>7</sup> циклов

### Параметры по времени

Задержка включения	≤30 мс
Задержка при снятии напряжения	≤30 мс
Время восстановления	≤30 мс
Кратковременное прерывание питания	20 мс

### Параметры окружающей среды и защищенности

ЭМС	ГОСТ IEC 60947-1-2017, ГОСТ 30804.6.2-2013 (IEC 61000-6-2:2005), ГОСТ IEC 61000-6-4-2016
Вибрация (частота)	10 ... 55 Гц
Вибрация (амплитуда)	0,35 мм
Температура окр. среды при эксплуатации	-20...+60 °С
Температура окр. среды при хранении	-40 °С...+85 °С
Относительная влажность	10...90%
Высота над уровнем моря	≤2000 м
Степень защиты	IP20

### Данные по изоляции

Категория по перенапряжению	III
Уровень загрязненности	2
Номинальное напряжение изоляции	250 В AC
Номинальное импульсное напряжение	6000 В (1,2/50мкс)
Диэлектрическая прочность изоляции	1500 В AC, 1 мин.
Воздушные зазоры и расстояния утечки	ГОСТ IEC 60947-1-2017

### Параметры безопасности

Уровень полноты безопасности (SIL)	УПБ 3 (SIL3)
Уровень эффективной защиты (ГОСТ ISO 13849-1-2014)	PLe
Категория	Cat. 4

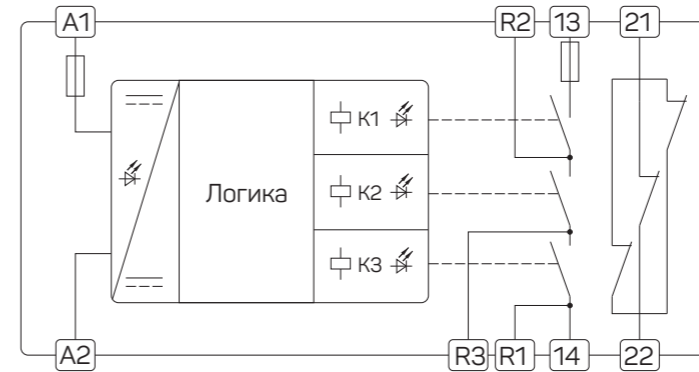
### Размеры

В x Ш x Г	114,5 x 22,5 x 99
-----------	-------------------

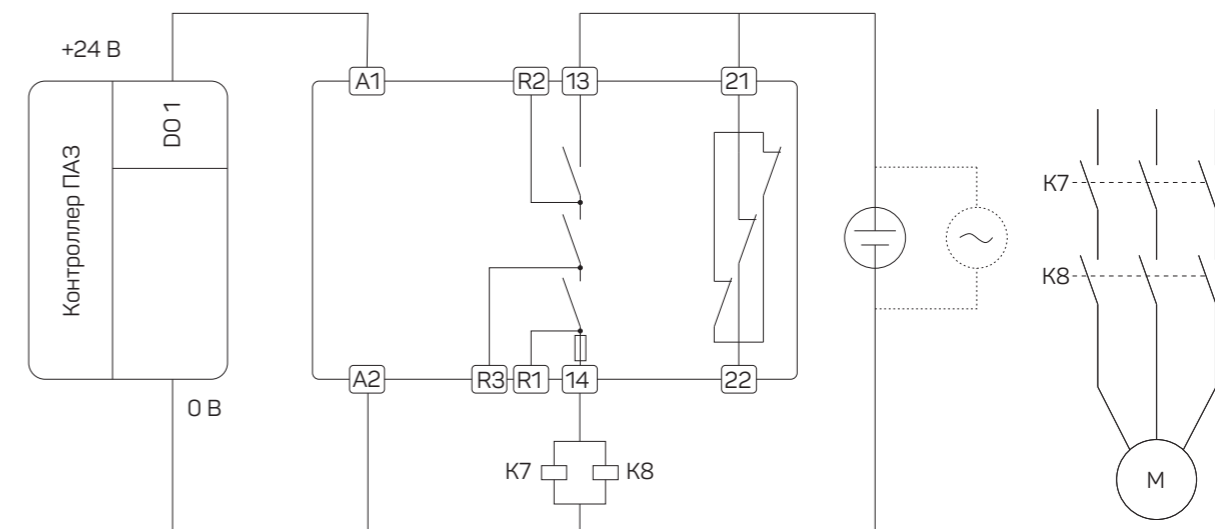
## РЕЛЕ БЕЗОПАСНОСТИ

АСТРА-ПАЗ-1Н01НЗ-СПР-24D  
63011005

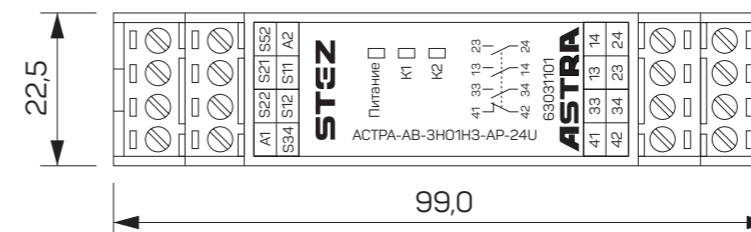
### Функциональная блок схема



### Схема подключения



### Размеры





**РЕЛЕ БЕЗОПАСНОСТИ**

АСТРА-АВ-ЗНО1НЗ-АР-24U  
63031101



Применяется для подключения выключателей аварийного останова: концевых выключателей защитных ограждений, кнопок аварийного останова, тросовых выключателей.

- Одноканальный или двухканальный режим работы
- Ручной и автоматический сброс аварийного состояния
- Мониторинг короткого замыкания

**Параметры по электропитанию**

Номинальное напряжение питания	24 В DC / AC
Диапазон рабочего напряжения	21...26 В DC / AC
Потребление тока	≤90 мА (24 В DC); ≤180 мА (24 В AC)

**Входные параметры**

Ток во входной цепи	≤50 мА (24 В DC)
Сопротивление кабеля	≤15 Ом
Входные устройства	0...5 А

**Выходные параметры**

Конфигурация контактов	3 x Н0, 1 x НЗ
Материал контактов	AgSnO <sup>2</sup> +0.2 мкм Au
Предохранители контактной группы	10 AgL/gG NEOZED (H0); 6 AgL/gG NEOZED (H3)
Категория применения коммутационных элементов (ГОСТ IEC 60947-5-1-2014)	AC-15, 5А/230 В; DC-13, 5А/24 В
Механическая износостойкость контактов	10 <sup>7</sup> циклов

**Параметры по времени**

Задержка включения	Автоматический сброс: ≤300 мс Ручной сброс: ≤150 мс
Задержка при снятии напряжения	Выключатель аварийного останова: ≤30 мс Ошибка питания: ≤100 мс
Время восстановления	Выключатель аварийного останова: ≤30 мс Ошибка питания: ≤100 мс
Кратковременное прерывание питания	20 мс

**Параметры окружающей среды и защищенности**

ЭМС	ГОСТ IEC 60947-1-2017, ГОСТ 30804.6.2-2013 (IEC 61000-6-2:2005), ГОСТ IEC 61000-6-4-2016
Вибрация (частота)	10 ... 55 Гц
Вибрация (амплитуда)	0,35 мм
Температура окр. среды при эксплуатации	-20...+60 °С
Температура окр. среды при хранении	-40 °С...+85 °С
Относительная влажность	10...90%
Высота над уровнем моря	≤2000 м
Степень защиты	IP20

**Данные по изоляции**

Категория по перенапряжению	III
Уровень загрязненности	2
Номинальное напряжение изоляции	250 В AC
Номинальное импульсное напряжение	6000 В (1.2/50мкс)
Диэлектрическая прочность изоляции	1500 В AC, 1 мин.
Воздушные зазоры и расстояния утечки	ГОСТ IEC 60947-1-2017

**Параметры безопасности**

Уровень полноты безопасности (SIL)	УПБ 3 (SIL3)
Уровень эффективной защиты (ГОСТ ISO 13849-1-2014)	PLe
Категория	Cat. 4

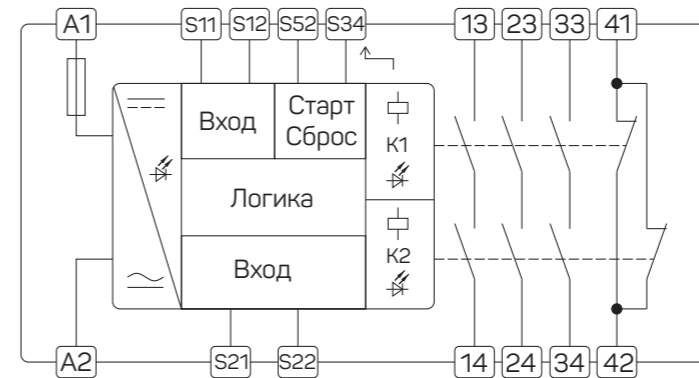
**Размеры**

В x Ш x Г	114.5 x 22.5 x 99
-----------	-------------------

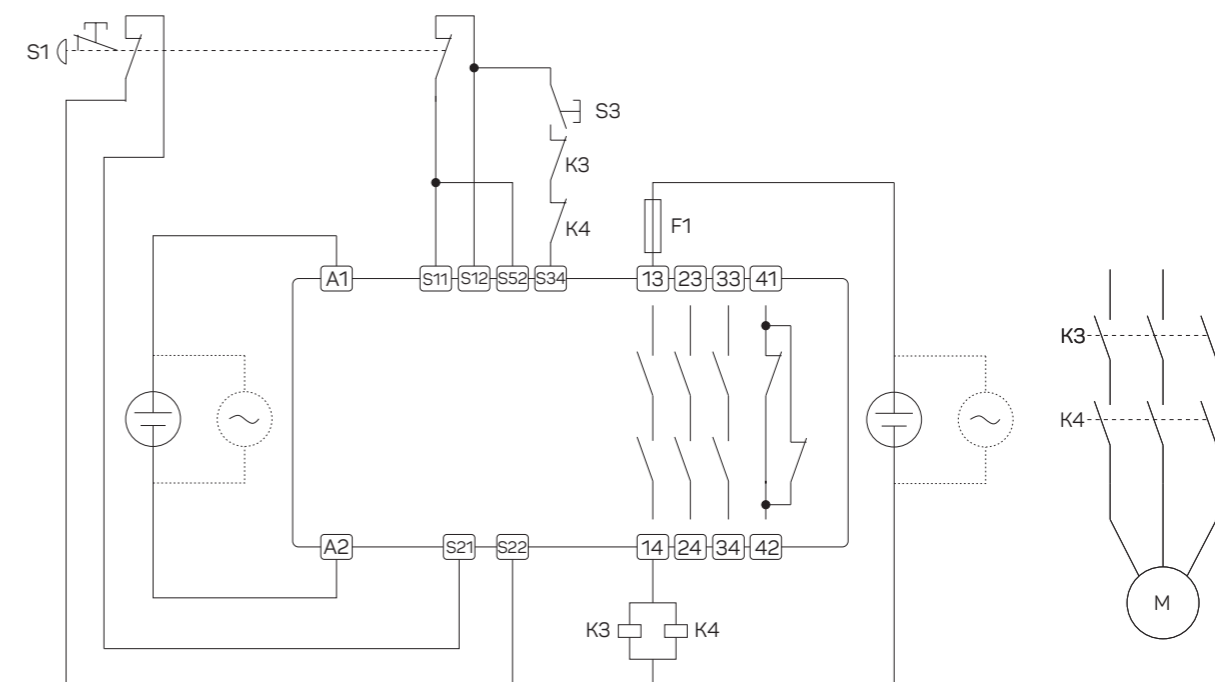
**РЕЛЕ БЕЗОПАСНОСТИ**

АСТРА-АВ-ЗНО1НЗ-АР-24U  
63031101

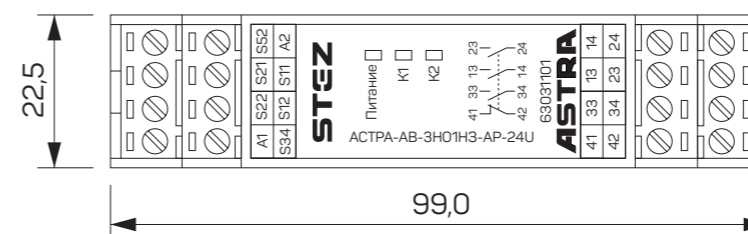
**Функциональная блок схема**



**Схема подключения**



**Размеры**



МОДУЛИ СИСТЕМ ПАЗ



**РЕЛЕ БЕЗОПАСНОСТИ**

АСТРА-АВ-2Н02Н3-АР-24U  
63022101

Применяется для подключения выключателей аварийного останова: концевых выключателей защитных ограждений, кнопок аварийного останова, тросовых выключателей.

- Одноканальный или двухканальный режим работы
- Ручной и автоматический сброс аварийного состояния
- Мониторинг короткого замыкания



**Параметры по электропитанию**

Номинальное напряжение питания	24 В DC / AC
Диапазон рабочего напряжения	21...26 В DC / AC
Потребление тока	≤90 мА (24 В DC); ≤180 мА (24 В AC)

**Входные параметры**

Ток во входной цепи	≤50 мА (24 В DC)
Сопротивление кабеля	≤15 Ом
Входные устройства	0...5 А

**Выходные параметры**

Конфигурация контактов	2 x Н0, 2 x Н3
Материал контактов	AgSnO <sup>2</sup> +0.2 мкм Au
Предохранители контактной группы	10 AgL/gG NEOZED (H0); 6 AgL/gG NEOZED (H3)
Категория применения коммутационных элементов (ГОСТ IEC 60947-5-1-2014)	AC-15, 5А/230 В; DC-13, 5А/24 В
Механическая износостойкость контактов	10 <sup>7</sup> циклов

**Параметры по времени**

Задержка включения	Автоматический сброс: ≤300 мс Ручной сброс: ≤150 мс
Задержка при снятии напряжения	Выключатель аварийного останова: ≤30 мс Ошибка питания: ≤100 мс
Время восстановления	Выключатель аварийного останова: ≤30 мс Ошибка питания: ≤100 мс
Кратковременное прерывание питания	20 мс

**Параметры окружающей среды и защищенности**

ЭМС	ГОСТ IEC 60947-1-2017, ГОСТ 30804.6.2-2013 (IEC 61000-6-2:2005), ГОСТ IEC 61000-6-4-2016
Вибрация (частота)	10 ... 55 Гц
Вибрация (амплитуда)	0,35 мм
Температура окр. среды при эксплуатации	-20...+60 °С
Температура окр. среды при хранении	-40 °С...+85 °С
Относительная влажность	10...90%
Высота над уровнем моря	≤2000 м
Степень защиты	IP20

**Данные по изоляции**

Категория по перенапряжению	III
Уровень загрязненности	2
Номинальное напряжение изоляции	250 В AC
Номинальное импульсное напряжение	6000 В (1.2/50мкс)
Диэлектрическая прочность изоляции	1500 В AC, 1 мин.
Воздушные зазоры и расстояния утечки	ГОСТ IEC 60947-1-2017

**Параметры безопасности**

Уровень полноты безопасности (SIL)	УПБ 3 (SIL3)
Уровень эффективной защиты (ГОСТ ISO 13849-1-2014)	PLe
Категория	Cat. 4

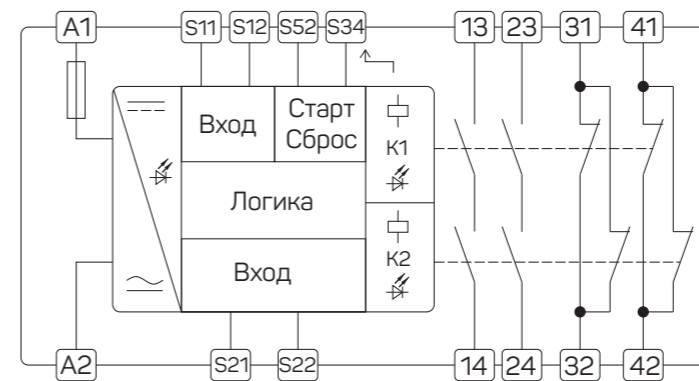
**Размеры**

В x Ш x Г	114,5 x 22,5 x 99
-----------	-------------------

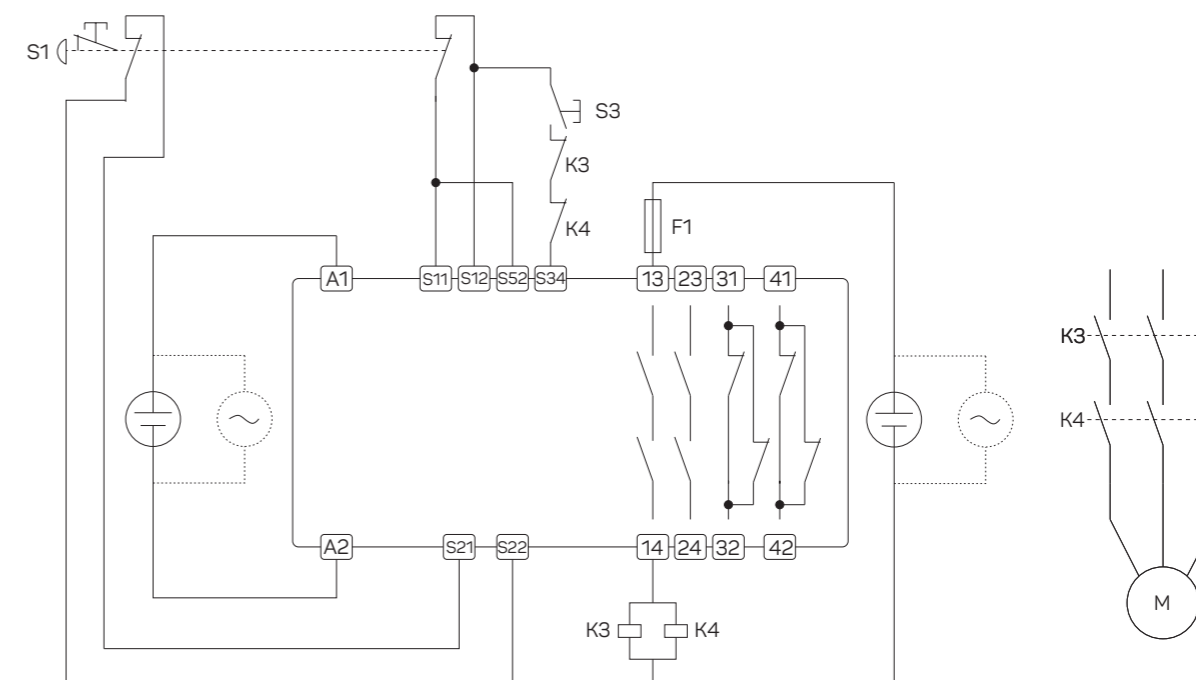
**РЕЛЕ БЕЗОПАСНОСТИ**

АСТРА-АВ-2Н02Н3-АР-24U  
63022101

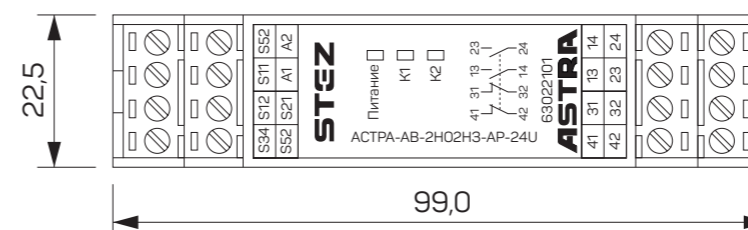
**Функциональная блок схема**



**Схема подключения**



**Размеры**



## О Компании

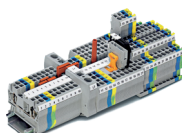
ООО «Ступинский электротехнический завод» - крупное предприятие с полным циклом производства электротехнической продукции, расположенное в г. Ступино. ООО «Ступинский электротехнический завод» начал свою работу в 2017 году. Сегодня это российский завод, выпускающий электротехническую продукцию под брендом STEZ®.

Производственные линии СТЭЗ построены на основе самых современных технологий с полным соответствием всем отраслевым стандартам в области производства электротехники, в том числе европейским стандартам безопасности. Производство располагает самыми современными автоматизированным оборудованием, что означает высокую производительность и гарантию стабильного качества выпускаемой продукции.

Все изделия, производимые на заводе, проходят российскую сертификацию и соответствуют требованиям ТР ТС.



### Клеммы и соединители



### Блоки питания



### Барьеры искрозащиты



### Реле и УЗИП



### Интерфейсные модули



АвалонЭлектроТех – российское научно-производственное объединение с 20-летней экспертизой в области электротехники и промышленной автоматизации, лидер на рынках РФ и ЕАЭС.

АвалонЭлектроТех - правопреемник ООО «Феникс Контакт РУС», дочернего предприятия Phoenix Contact. Сегодня является частью структуры инвестиционного холдинга «Авалон Групп».

Компания создает комплексные решения и системы автоматизации, производит и поставляет электротехническую продукцию для ключевых отраслей промышленности.

В группу входят 10 филиалов, Ступинский электротехнический завод (СТЭЗ), производственно-сервисный центр, центр региональных разработок, современная электротехническая лаборатория и метрологический сервис.



[info@avalonelectrotech.ru](mailto:info@avalonelectrotech.ru)  
[www.avalonelectrotech.ru](http://www.avalonelectrotech.ru)

MNR 12200\*\*\* / 05.10.2023

СТУПИНСКИЙ ЭЛЕКТРОТЕХНИЧЕСКИЙ ЗАВОД  
ООО «СТЭЗ»

122821, Московская область, Г.О. Ступино,  
Д. Шматово, ул. Индустриальная, ВЛД.6

ООО «НПО «АвалонЭлектроТех»  
121205, Москва, территория Инновационного центра  
«Сколково», ул. Алессандро Вольта, д1, стр. 1  
Тел.: +7 (495) 933-85-48