



- От 16 А до 3150 А.
- Исполнение: рукоятка прямого действия, для установки на двери, с устройством блокировки двери и в корпусе.
- Широкий ассортимент принадлежностей.
- Исполнения для применения в фотоэлектрических системах с номинальным током до 850 А 1000 В пост. тока (DC21В) и до 315 А 1500 В пост. тока (DCPV1).
- Выключатели-разъединители и реверсивные рубильники с ручным управлением в пластиковом и металлическом корпусах.

Серия GA с номинальным током от 16 А до 160 А

| | РАЗД. - СТР. |
|---|---------------------|
| Выключатели-разъединители | 14 - 13 |
| Дополнительные блоки и принадлежности | 14 - 15 |
| Собранные реверсивные рубильники с ручным управлением | 14 - 21 |
| Выключатели-разъединители в комплекте с удлинителем, рукояткой и защитной крышкой для клемм | 14 - 21 |
| Пустые пластиковые корпуса | 14 - 22 |
| Выключатели-разъединители в пластиковом корпусе | 14 - 23 |
| Реверсивные рубильники с ручным управлением в пластиковом корпусе | 14 - 25 |
| Выключатели-разъединители в металлическом корпусе | 14 - 27 |
| Реверсивные рубильники с ручным управлением в металлическом корпусе | 14 - 28 |
| Выключатели-разъединители в корпусе из нерж. стали AISI304 | 14 - 28 |
| Пустые металлические корпуса | 14 - 29 |

Серия GL с номинальным током от 100 А до 1000 А

| | |
|---|---------|
| Выключатели-разъединители | 14 - 32 |
| Реверсивные рубильники с ручным управлением | 14 - 34 |
| Моторизованные реверсивные рубильники | 14 - 36 |
| Дополнительные блоки и принадлежности | 14 - 38 |
| Выключатели-разъединители в металлическом корпусе | 14 - 42 |
| Реверсивные рубильники с ручным управлением в металлическом корпусе | 14 - 43 |
| Пустые металлические корпуса | 14 - 43 |

Серия GE с номинальным током от 50 А до 3150 А

| | |
|---|---------|
| Выключатели-разъединители | 14 - 44 |
| Выключатели-разъединители с держателями предохранителей | 14 - 44 |
| Реверсивные рубильники | 14 - 46 |
| Дополнительные блоки и принадлежности | 14 - 47 |

Серия GM с номинальным током от 30 А до 800 А

| | |
|---|---------|
| Выключатели-разъединители с держателями предохранителей | 14 - 52 |
| Дополнительные блоки и принадлежности | 14 - 53 |

Для применения в фотоэлектрических системах 14 - 54

Размеры 14 - 58

Электрические схемы 14 - 79

Технические характеристики 14 - 82



Стр. 14-13

СЕРИЯ GA С НОМИНАЛЬНЫМ ТОКОМ ОТ 16 А ДО 160 А (AC21A)

- Трехполюсные выключатели-разъединители, сертифицированные по стандартам UL60947-4-1 и UL98; возможна установка дополнительного четвертого полюса.
- Выключатели-разъединители в исполнении с ручкой прямого действия и с устройством блокировки двери.
- Трехполюсные выключатели-разъединители для установки на дверь.
- Выключатели-разъединители в пластиковом корпусе, металлическом корпусе и корпусе из нерж. стали AISI 304.
- Реверсивные рубильники с ручным управлением в пластиковом корпусе и металлическом корпусе.



Стр. 14-32

Серия GL с номинальным током от 100 А до 1000 А (AC23A)

- Трехполюсные выключатели-разъединители в исполнении IEC/EN/BS и сертифицированные по стандарту UL98; возможна установка дополнительного четвертого полюса.
- Выключатели-разъединители в исполнении с ручкой прямого действия и с устройством блокировки двери.
- Реверсивные рубильники с ручным управлением в исполнении IEC/EN/BS и сертифицированные по стандарту UL1008.
- Моторизованные реверсивные рубильники в исполнении IEC/EN/BS и сертифицированные по стандарту UL1008.
- Выключатели-разъединители в металлическом корпусе.
- Реверсивные рубильники с ручным управлением в металлическом корпусе.



Стр. 14-44

Серия GE с номинальным током от 50 А до 3150 А (AC21A)

- Трехполюсные и четырехполюсные выключатели-разъединители в исполнении IEC/EN/BS.
- Трехполюсные и четырехполюсные выключатели-разъединители в исполнении IEC/EN/BS с держателями предохранителей NFC и NH.
- Выключатели-разъединители в исполнении с ручкой прямого действия и с устройством блокировки двери.
- Трехполюсные и четырехполюсные реверсивные рубильники; возможна поставка с дополнительным моторизованным приводом.



Стр. 14-52

СЕРИЯ GM С НОМИНАЛЬНЫМ ТОКОМ ОТ 30 А ДО 800 А (AC21A)

- Трехполюсные и четырехполюсные выключатели-разъединители с держателями предохранителей типа CC, J и L, сертифицированные по стандарту UL98.
- Выключатели-разъединители с держателями предохранителей в исполнении с ручкой прямого действия и с устройством блокировки двери.



Стр. 14-54

ДЛЯ ПРИМЕНЕНИЯ В ФОТОЭЛЕКТРИЧЕСКИХ СИСТЕМАХ С НОМИНАЛЬНЫМ ТОКОМ ДО 850 А, 1000 В ПОСТ. ТОКА (DC21V) И ДО 315 А 1500 В ПОСТ. ТОКА (DCRP1)

- Выключатели-разъединители.
- Исполнение с прямым действием и с устройством блокировки двери.
- Выключатели-разъединители в пластиковом корпусе.

Серия GA
с номинальным током от 16 А до 160 А



| | ИСПОЛНЕНИЕ С РУКОЯТКОЙ ПРЯМОГО ДЕЙСТВИЯ И СУСТРОЙСТВОМ БЛОКИРОВКИ ДВЕРИ | | | | | | | | | | | ИСПОЛНЕНИЕ ДЛЯ УСТАНОВКИ НА ДВЕРЬ | | | | | | | | | | |
|--|---|------|------|------|------|--------------|------|-------|-------|-------|-------|-----------------------------------|------|------|------|------|--------------|------|-------|-------|-------|-------|
| | Ширина 36 мм | | | | | Ширина 70 мм | | | | | | Ширина 36 мм | | | | | Ширина 70 мм | | | | | |
| | 16 А | 25 А | 32 А | 40 А | 63 А | 30 А | 63 А | 80 А | 100 А | 125 А | 160 А | 16 А | 25 А | 32 А | 40 А | 63 А | 30 А | 63 А | 80 А | 100 А | 125 А | 160 А |
| AC21A (IEC/EN/BS) | 16 А | 25 А | 32 А | 40 А | 63 А | 30 А | 63 А | 80 А | 100 А | 125 А | 160 А | 16 А | 25 А | 32 А | 40 А | 63 А | 30 А | 63 А | 80 А | 100 А | 125 А | 160 А |
| ОБЩЕГО ПРИМЕНЕНИЯ 600 В ПЕР. ТОКА (UL/CSA) | 16 А | 25 А | 32 А | 40 А | 60 А | 30 А | 60 А | 100 А | 100 А | 100 А | — | 16 А | 25 А | 32 А | 40 А | — | 30 А | 60 А | 100 А | 100 А | 100 А | — |
| ВЫКЛЮЧАТЕЛИ-РАЗЪЕДИНИТЕЛИ | | | | | | | | | | | | | | | | | | | | | | |
| Полученные сертификаты UL60947-4-1 | ● | ● | ● | ● | ● | | | | | | | ● | ● | ● | ● | | | | | | | |
| UL98 | | | | | | ● | ● | ● | ● | ● | | | | | | | ● | ● | ● | ● | ● | |
| Трехполюсные IEC/EN/BS | ● | ● | ● | ● | ● | ● | ● | ● | ● | ● | ● | ● | ● | ● | ● | ● | ● | ● | ● | ● | ● | ● |
| 4-й полюс с одновременным замыканием | | ● | | | ● | ● | ● | ● | ● | ● | ● | | ● | | | | ● | ● | ● | ● | ● | ● |
| 4-й полюс с опережающим замыканием | | ● | | | ● | | | ● | | | | | ● | | | | | | ● | | | |
| Держатель предохранителя 10x38 мм | | ● | | | | | | | | | | | | | | | | | | | | |
| Держатель предохранителя 10x38 мм типа CC | | ● | | | | | | | | | | | | | | | | | | | | |
| Система механического соединения 6-8 полюсов | | | ● | | | | | ● | | | | | | | | | | | | | | |
| Устройство механической блокировки для переключения сети | | | ● | | | | | ● | | | | | | | | | | | | | | |
| РЕВЕРСИВНЫЕ РУБИЛЬНИКИ С РУЧНЫМ УПРАВЛЕНИЕМ | | | | | | | | | | | | | | | | | | | | | | |
| Трехполюсные IEC/EN/BS | | ● | | ● | ● | | | ● | | ● | ● | | | | | | | | | | | |
| Четырехполюсные IEC/EN/BS | | ● | | ● | ● | | | ● | | ● | ● | | | | | | | | | | | |

Серия GA
с номинальным током от 16 А до 160 А в корпусе



| | ИСПОЛНЕНИЕ В ПЛАСТИКОВОМ КОРПУСЕ С КРАСНО-ЖЕЛТОЙ ИЛИ ЧЕРНОЙ РУКОЯТКОЙ | | | | | | | | | | | ИСПОЛНЕНИЕ В МЕТАЛЛИЧЕСКОМ КОРПУСЕ С КРАСНО-ЖЕЛТОЙ ИЛИ ЧЕРНОЙ РУКОЯТКОЙ | | | | | | | | | | |
|--|---|------|------|------|------|------|-------|-------|-------|-------|------|---|------|------|------|------|------|-------|-------|-------|-------|---|
| | 16 А | 25 А | 32 А | 40 А | 63 А | 63 А | 80 А | 100 А | 125 А | 160 А | 16 А | 25 А | 32 А | 40 А | 63 А | 63 А | 80 А | 100 А | 125 А | 160 А | | |
| AC21A (IEC/EN/BS) | 16 А | 25 А | 32 А | 40 А | 63 А | 63 А | 80 А | 100 А | 100 А | 100 А | — | 16 А | 25 А | 32 А | 40 А | 63 А | 63 А | 80 А | 100 А | 125 А | 160 А | |
| ОБЩЕГО ПРИМЕНЕНИЯ 600 В ПЕР. ТОКА (UL/CSA) | 16 А | 25 А | 32 А | 40 А | 60 А | 60 А | 100 А | 100 А | 100 А | — | — | — | — | — | — | — | — | — | — | — | — | — |
| ВЫКЛЮЧАТЕЛИ-РАЗЪЕДИНИТЕЛИ | | | | | | | | | | | | | | | | | | | | | | |
| Трехполюсные IEC/EN/BS | ● | ● | ● | ● | ● | ● | ● | ● | ● | ● | ● | ● | ● | ● | ● | ● | ● | ● | ● | ● | ● | ● |
| Четырехполюсные IEC/EN/BS | ● | | ● | ● | ● | ● | | ● | ● | ● | ● | ● | | ● | ● | ● | ● | | ● | ● | ● | ● |
| Трехполюсные UL 60947-4-1 | ● | ● | ● | ● | ● | | | | | | | | | | | | | | | | | |
| Трехполюсные UL98 | | | | | | ● | ● | ● | ● | | | | | | | | | | | | | |
| Четырехполюсные UL 60947-4-1 | | | | | | | | ● | | | | | | | | | | | | | | |
| Четырехполюсные UL98 | | | | | | | | ● | | ● | | | | | | | | | | | | |
| РЕВЕРСИВНЫЕ РУБИЛЬНИКИ С РУЧНЫМ УПРАВЛЕНИЕМ | | | | | | | | | | | | | | | | | | | | | | |
| Трехполюсные IEC/EN/BS | | | | | | | | | | | | | ● | | ● | ● | | ● | | ● | ● | ● |
| Четырехполюсные IEC/EN/BS | | | | | | | | | | | | | ● | | ● | ● | | ● | | ● | ● | ● |
| Трехполюсные UL 60947-4-1 | | ● | | ● | ● | | | | | | | | | | | | | | | | | |
| Трехполюсные UL98 | | | | | | | | ● | | ● | | | | | | | | | | | | |
| Четырехполюсные UL 60947-4-1 | | ● | | ● | ● | | | | | | | | | | | | | | | | | |
| Четырехполюсные UL98 | | | | | | | | ● | | ● | | | | | | | | | | | | |



| | ИСПОЛНЕНИЕ В КОРПУСЕ ИЗ НЕРЖ. СТАЛИ AISI 304 С КРАСНО-ЖЕЛТОЙ ИЛИ ЧЕРНОЙ РУКОЯТКОЙ | | | | | | |
|----------------------------------|---|------|------|------|------|------|-------|
| AC21A (IEC/EN/BS) | 16 А | 25 А | 32 А | 40 А | 63 А | 63 А | 100 А |
| ВЫКЛЮЧАТЕЛИ-РАЗЪЕДИНИТЕЛИ | | | | | | | |
| Трехполюсные IEC/EN/BS | ● | ● | ● | ● | ● | ● | ● |

Серия GL с номинальным током от 100 А до 1000 А



| AC21A (IEC/EN/BS) | ИСПОЛНЕНИЕ С РУКОЯТКОЙ ПРЯМОГО ДЕЙСТВИЯ И СУСТРОЙСТВОМ БЛОКИРОВКИ ДВЕРИ | | | | | | | | | | | | ИСПОЛНЕНИЕ В МЕТАЛЛИЧЕСКОМ КОРПУСЕ | | | |
|--|---|------|-------|-------|-------|-------|-------|-------|-------|-------|-------|--------|------------------------------------|-------|-------|-------|
| | - | 125A | 160 A | 200 A | 250 A | 315 A | 320 A | 400 A | 500 A | 630 A | 800 A | 1000 A | 160 A | 200 A | 250 A | 315 A |
| ОБЩЕГО ПРИМЕНЕНИЯ 600 В ПЕР. ТОКА (UL/CSA) | 100 A | - | - | 200 A | - | - | - | 400 A | - | 600 A | 800 A | - | - | - | - | |
| ВЫКЛЮЧАТЕЛИ-РАЗЪЕДИНИТЕЛИ | | | | | | | | | | | | | | | | |
| Трехполюсные IEC/EN/BS | | | ● | ● | ● | ● | ● | ● | ● | ● | ● | ● | ● | ● | ● | |
| Трехполюсные UL98 | ● | | | ● | | | | ● | | ● | ● | | | | | |
| 4-й полюс с одновременным замыканием | ● | | | | | | | ● | | | | | ● | ● | ● | |
| РЕВЕРСИВНЫЕ РУБИЛЬНИКИ С РУЧНЫМ УПРАВЛЕНИЕМ | | | | | | | | | | | | | | | | |
| Трехполюсные и четырехполюсные IEC/EN/BS | | | ● | ● | ● | ● | ● | ● | ● | ● | ● | ● | ● | ● | ● | |
| Трехполюсные и четырехполюсные UL1008 | ● | | | ● | | | | ● | | | | | | | | |
| МОТОРИЗОВАННЫЕ РЕВЕРСИВНЫЕ РУБИЛЬНИКИ | | | | | | | | | | | | | | | | |
| Трехполюсные и четырехполюсные IEC/EN/BS | | ● | ● | ● | ● | ● | | | | | | | | | | |
| Трехполюсные и четырехполюсные UL1008 | ● | | | ● | | | | | | | | | | | | |

Серия GE с номинальным током от 50 А до 3150 А



| AC21A (IEC/EN/BS) | ИСПОЛНЕНИЕ С РУКОЯТКОЙ ПРЯМОГО ДЕЙСТВИЯ И СУСТРОЙСТВОМ БЛОКИРОВКИ ДВЕРИ | | | | | | | | | | | | | | | | | |
|---|---|------|-------|------|-------|-------|-------|-------|-------|-------|-------|-------|--------|--------|--------|--------|--------|--------|
| | 50A | 63 A | 100 A | 125A | 160 A | 200 A | 250 A | 315 A | 400 A | 500 A | 630 A | 800 A | 1000 A | 1250 A | 1600 A | 2000 A | 2500 A | 3150 A |
| ВЫКЛЮЧАТЕЛИ-РАЗЪЕДИНИТЕЛИ | | | | | | | | | | | | | | | | | | |
| Трехполюсные и четырехполюсные | | | | | ● | ● | ● | ● | ● | ● | ● | ● | ● | ● | ● | | | |
| Трехполюсные и четырехполюсные с держателями предохранителя NFC | ● | | ● | ● | | | | | | | | | | | | | | |
| Трехполюсные и четырехполюсные с держателями предохранителя NH | | ● | ● | ● | ● | ● | ● | ● | ● | ● | ● | ● | ● | ● | ● | ● | ● | ● |
| РЕВЕРСИВНЫЕ РУБИЛЬНИКИ | | | | | | | | | | | | | | | | | | |
| Трехполюсные и четырехполюсные | | | | | ● | ● | ● | ● | ● | ● | ● | ● | ● | ● | ● | ● | ● | ● |
| Моторизованный привод | | | | | | ● | | ● | | | ● | | ● | ● | ● | ● | ● | ● |

Серия GM от 30 А до 800 А



| ОБЩЕГО ПРИМЕНЕНИЯ 600 В ПЕР. ТОКА (UL/CSA) | ИСПОЛНЕНИЕ С РУКОЯТКОЙ ПРЯМОГО ДЕЙСТВИЯ И СУСТРОЙСТВОМ БЛОКИРОВКИ ДВЕРИ | | | | | | |
|--|---|------|-------|-------|-------|-------|-------|
| | 30 A | 60 A | 100 A | 200 A | 400 A | 600 A | 800 A |
| ВЫКЛЮЧАТЕЛИ-РАЗЪЕДИНИТЕЛИ С ДЕРЖАТЕЛЯМИ ПРЕДОХРАНИТЕЛЕЙ | | | | | | | |
| Трехполюсные UL98 с держателями предохранителей типа CC | | ● | | | | | |
| Трехполюсные UL98 с держателями предохранителей типа J | | | | ● | ● | ● | |
| Трехполюсные UL98 с держателями предохранителей типа L | | | | | | | ● |

Для применения в фотоэлектрических системах



| НОМИНАЛЬНЫЙ РАБОЧИЙ ТОК I _e DC21B (800 В) | ИСПОЛНЕНИЕ С РУКОЯТКОЙ ПРЯМОГО ДЕЙСТВИЯ И СУСТРОЙСТВОМ БЛОКИРОВКИ ДВЕРИ | | | | | | | | | | | | | ИСПОЛНЕНИЕ В ПЛАСТИКОВОМ КОРПУСЕ | | | |
|--|---|------|------|------|-------|------|-------|-------|-------|-------|-------|-------|-------|----------------------------------|------|------|------|
| | 15 A | 25 A | 32 A | 40 A | 100 A | 125A | 160 A | 200 A | 250 A | 280 A | 315 A | 600 A | 630 A | 1000 A | 25 A | 32 A | 40 A |
| Выключатели-разъединители серии GA | ● | | | | | | | | | | | | | | | | |
| Выключатели-разъединители серии GD | | ●② | ●② | ●② | | | | | | | | | | | ●② | ●② | ●② |
| Выключатели-разъединители серии GLD | | | | | ●① | | ●① | ●① | ●① | | ●② | | | | | | |
| Выключатели-разъединители серии GE | | | | | ● | | | | ● | ● | | ● | ● | ● | | | |

① До 1500 В (DCPV1). ② До 1000 В (DCPV1).

Выключатели-разъединители и реверсивные рубильники с ручным управлением серии GA



| Тип | Условный тепловой ток в свободном потоке воздуха I _{th} AC21A (≤690 В) | Номинальный рабочий ток | | | Ток общего применения (UL) | Максимальная мощность трехфазного двигателя (UL) | Реактивная мощность для управления конденсаторами 400 В [кВАр] | Четвертый полюс | |
|------------|---|-------------------------|---------------|---------------|----------------------------|--|--|---|--------------------|
| | | AC23A (400 В) | AC23A (500 В) | AC23A (690 В) | | | | Прямого действия или с устройством блокировки двери | Установка на двери |
| Код заказа | Код заказа | [A] | [A] | [A] | [A] | [л.с./В] | [кВАр] | Код заказа | Код заказа |

Трехполюсные выключатели-разъединители IEC/EN/BS и UL60947-4-1.

| | | | | | | | | | | |
|---------|---------|----|----|----|----|----|-----------------------------|------|------------------------|------------------------|
| GA016A | GA016C | 16 | 16 | 16 | 16 | 16 | 5/240 10/480 10/600 | 7,5 | GAX42040A GAX41040A | GAX42040C GAX41040C |
| GA025A | GA025C | 25 | 25 | 25 | 25 | 25 | 7,5/240 15/480 20/600 | 10 | | |
| GA032A | GA032C | 32 | 32 | 25 | 25 | 32 | 10/240 20/480 20/600 | 12,5 | | |
| GA040A | GA040C | 40 | 40 | 25 | 25 | 40 | 15/240 20/480 25/600 | 15 | | |
| GA063SA | GA063SC | 63 | 45 | 25 | 25 | 60 | 15/240 30/480 32/600 | 15 | GAX42063SA | GAX42063SC |

Трехполюсные выключатели-разъединители IEC/EN/BS и UL98.

| | | | | | | | | | | |
|--------|--------|-----|-----|-----|----|-----|----------------------------|------|------------------------|------------------------|
| GA030A | GA030C | 30 | 30 | 30 | 30 | 30 | 10/240 20/480 30/600 | 12,5 | GAX42063A GAX41125A | GAX42063C GAX41125C |
| GA063A | GA063C | 63 | 63 | 63 | 47 | 60 | 20/240 40/480 40/600 | 25 | | |
| GA080A | GA080C | 80 | 80 | 63 | 47 | 100 | 25/240 40/480 40/600 | 30 | GAX42080A GAX41125A | GAX42080C GAX41125C |
| GA100A | GA100C | 100 | 100 | 80 | 47 | 100 | 30/240 50/480 50/600 | 40 | GAX42100A GAX41125A | GAX42100C GAX41125C |
| GA125A | GA125C | 125 | 125 | 100 | 47 | 100 | 30/240 60/480 60/600 | 50 | GAX42125A GAX41125A | GAX42125C GAX41125C |

Трехполюсные выключатели-разъединители IEC/EN/BS.

| | | | | | | | | | | |
|--------|--------|-----|-----|-----|----|---|---|----|-----------|-----------|
| GA160A | GA160C | 160 | 125 | 100 | 47 | — | — | 50 | GAX42160A | GAX42160C |
|--------|--------|-----|-----|-----|----|---|---|----|-----------|-----------|

Трехполюсные реверсивные рубильники с ручным управлением IEC/EN/BS.

| | | | | | | | | | | |
|------------|---|-----|-----|-----|----|---|---|---|------------------------|---|
| GA025ET6 | — | 25 | 25 | 25 | 25 | — | — | — | GAX42040A GAX41040A | — |
| GA040ET6 | | 40 | 40 | 25 | 25 | | | | | |
| GA063SAET6 | | 63 | 45 | 25 | 25 | | | | | |
| GA080ET6 | | 80 | 80 | 63 | 47 | | | | | |
| GA125ET6 | | 125 | 125 | 100 | 47 | | | | | |
| GA160ET6 | | 160 | 125 | 100 | 47 | | | | | |

Четырехполюсные реверсивные рубильники с ручным управлением IEC/EN/BS.

| | | | | | | | | | | |
|------------|---|-----|-----|-----|----|---|---|---|------------------------------------|---|
| GA025ET8 | — | 25 | 25 | 25 | 25 | — | — | — | Четвертый полюс GAX42... в составе | — |
| GA040ET8 | | 40 | 40 | 25 | 25 | | | | | |
| GA063SAET8 | | 63 | 45 | 25 | 25 | | | | | |
| GA080ET8 | | 80 | 80 | 63 | 47 | | | | | |
| GA125ET8 | | 125 | 125 | 100 | 47 | | | | | |
| GA160ET8 | | 160 | 125 | 100 | 57 | | | | | |

1 Только для GA...A..., GA016C..., GA040C, GA063SC.

2 Только для GA...A...

3 Только для GA030A..., GA063A..., GA160A...

4 Только для GA016A..., GA040A..., GA063SA..., GA016C...

GA040C, GA063SC.



| | | | | | | | | | | | | |
|---|--------------------|---|--------------------|--|---------------|--|---------------|--|------------|--------------------------|------------|------------------|
| Полос нейтрالي | | Полос земли | | Ручка прямого действия (только для GA...C) | | Ручка с устройством блокировки двери (только для GA...A) | | Удлинитель для рукоятки с устройством блокировки двери | | Вспомогательные контакты | | Крышки для клемм |
| Прямого действия или с устройством блокировки двери | Установка на двери | Прямого действия или с устройством блокировки двери | Установка на двери | Черная | Красно-желтая | Черная | Красно-желтая | | | | | |
| Код заказа | Код заказа | Код заказа | Код заказа | Код заказа | Код заказа | Код заказа | Код заказа | Код заказа | Код заказа | Код заказа | Код заказа | |

| | | | | | | | | | | |
|--------|--------|--------|--------|---|---|---|---|--|-----------------------------------|----------------|
| GAX31A | GAX31C | GAX33A | GAX33C | GAX61B GAX62B GAX63B GAX63KB GAX631B GAX632B GAX64B GAX68B | GAX61 GAX62 GAX63 GAX63K GAX632 GAX64 GAX68 | GAX61B GAX62B GAX63B GAX63KB GAX631B GAX632B GAX64B GAX68B | GAX61 GAX62 GAX63 GAX63K GAX632 GAX64 GAX68 | GAX7055 GAX7070 GAX7090 GAX7150 GAX7200 GAX7300 GAX7400 GAX7500 | GAX1011A GAX1020A GAX1110EA | GAX83 GAX81 |
|--------|--------|--------|--------|---|---|---|---|--|-----------------------------------|----------------|

| | | | | | | | | | | |
|--------|--------|--------|--------|---|---|---|---|---|-----------------------------------|----------------|
| GAX32A | GAX32C | GAX34A | GAX34C | GAX61B GAX62B GAX63B① GAX63KB① GAX631B① GAX632B② GAX64B② GAX66NB③ GAX68B④ | GAX61 GAX62 GAX63① GAX63K① GAX632② GAX64② GAX66N③ GAX68④ | GAX61B GAX62B GAX63B① GAX63KB① GAX631B① GAX632B② GAX64B② GAX66NB③ GAX68B④ | GAX61 GAX62 GAX63① GAX63K① GAX632② GAX64② GAX66N③ GAX68④ | GAX7055 GAX7070 GAX7090 GAX7150 GAX7200 GAX7300 GAX7400 GAX7500 GAX7150AN GAX7200AN GAX7300AN GAX7400AN GAX7500AN | GAX1011A GAX1020A GAX1210EA | GAX84 GAX82 |
|--------|--------|--------|--------|---|---|---|---|---|-----------------------------------|----------------|

| | | | | | | | | | | |
|--------|--------|--------|--------|--|---|--|---|---|-----------------------------------|----------------|
| GAX32A | GAX32C | GAX34A | GAX34C | GAX61B GAX62B GAX63B GAX63KB GAX631B GAX632B GAX64B GAX66NB GAX68B | GAX61 GAX62 GAX63 GAX63K GAX632 GAX64 GAX66N GAX68 | GAX61B GAX62B GAX63B GAX63KB GAX631B GAX632B GAX64B GAX66NB GAX68B | GAX61 GAX62 GAX63 GAX63K GAX632 GAX64 GAX66N GAX68 | GAX7055 GAX7070 GAX7090 GAX7150... GAX7200... GAX7300... GAX7400... GAX7500... | GAX1011A GAX1020A GAX1210EA | GAX84 GAX82 |
|--------|--------|--------|--------|--|---|--|---|---|-----------------------------------|----------------|

| | | | | | | | | | | |
|--------|---|--------|---|---|---|--------|---|--|-----------------------------------|----------------|
| GAX31A | - | GAX33A | - | Включает устройство механической блокировки | - | GAX67B | - | GAX7055 GAX7070 GAX7090 GAX7150 GAX7200 GAX7300 GAX7400 GAX7500 | GAX1011A GAX1020A GAX1110EA | GAX83 GAX81 |
| GAX32A | | GAX34A | | | | | | | GAX1011A GAX1020A GAX1110EA | GAX84 GAX82 |

| | | | | | | | | | | |
|--------|---|--------|---|---|---|--------|---|--|-----------------------------------|----------------|
| GAX31A | - | GAX33A | - | Включает устройство механической блокировки | - | GAX67B | - | GAX7055 GAX7070 GAX7090 GAX7150 GAX7200 GAX7300 GAX7400 GAX7500 | GAX1011A GAX1020A GAX1110EA | GAX83 GAX81 |
| GAX32A | | GAX34A | | | | | | | GAX1011A GAX1020A GAX1110EA | GAX84 GAX82 |

Выключатели-разъединители и реверсивные рубильники с ручным управлением IEC/EN/BS серии GL



IEC/EN/BS

| Тип | Условный тепловой ток в свободном потоке воздуха I _{th} | | Номинальный рабочий ток | | Реактивная мощность для управления конденсаторами 400 В [кВАр] | Четвертый полюс | Клемма нейтрали | Клемма земли | Ручятка прямого действия | |
|------------|--|----------------|-------------------------|--------|--|-----------------|-----------------|--------------|--------------------------|------------|
| | AC21A (≤690 В) | AC23A (≤400 В) | AC23A (≤500 В) | Черная | | | | | Красно-желтая | |
| Код заказа | [A] | [A] | [A] | | [кВАр] | Код заказа | Код заказа | Код заказа | Код заказа | Код заказа |

Трехполюсные выключатели-разъединители IEC/EN/BS.

| | | | | | | | | | | |
|-----------------|------|------|-----|-----|------------------|---------------|---------------|----------------|---------------|--|
| GL0160C1 | 160 | 160 | 160 | 80 | GLX420315 | GLX300 | GLX301 | GLX61DB | GLX61D | |
| GL0200C1 | 200 | 200 | 200 | 100 | | | | | | |
| GL0250C1 | 250 | 250 | 250 | 115 | | | | | | |
| GL0315C1 | 315 | 315 | 250 | 145 | | | | | | |
| GL0320C1 | 320 | 320 | 320 | 145 | GLX420320 | GLX302 | GLX303 | GLX62DB | GLX62D | |
| GL0400C1 | 400 | 400 | 400 | 180 | GLX420400 | | | | | |
| GL0500C1 | 500 | 500 | 500 | 200 | GLX420500 | | | | | |
| GL0630C1 | 630 | 630 | 500 | 250 | GLX420630 | | | | | |
| GL0631C1 | 630 | 630 | 630 | 250 | GLX420631 | GLX304 | GLX305 | GLX63DB | GLX63D | |
| GL0800C1 | 800 | 800 | 800 | 310 | GLX420800 | | | | | |
| GL1000C1 | 1000 | 1000 | 800 | 460 | GLX421000 | GLX306 | GLX307 | | | |

НОВИНКА

Трехполюсные реверсивные рубильники с ручным управлением IEC/EN/BS.

| | | | | | | | | | | |
|------------------|------|------|-----|---|---|---|----------------|----------------|---|--|
| GLC0160C1 | 160 | 160 | 160 | – | – | – | – | GLX61DB | – | |
| GLC0200C1 | 200 | 200 | 200 | – | – | – | | | | |
| GLC0250C1 | 250 | 250 | 250 | – | – | – | | | | |
| GLC0315C1 | 315 | 315 | 250 | – | – | – | | | | |
| GLC0320C1 | 320 | 320 | 320 | – | – | – | GLX62DB | – | | |
| GLC0400C1 | 400 | 400 | 400 | – | – | – | | | | |
| GLC0500C1 | 500 | 500 | 500 | – | – | – | | | | |
| GLC0630C1 | 630 | 630 | 500 | – | – | – | | | | |
| GLC0631C1 | 630 | 630 | 630 | – | – | – | GLX63DB | – | | |
| GLC0800C1 | 800 | 800 | 800 | – | – | – | | | | |
| GLC1000C1 | 1000 | 1000 | 800 | – | – | – | | | | |

НОВИНКА

Четырехполюсные реверсивные рубильники с ручным управлением IEC/EN/BS.

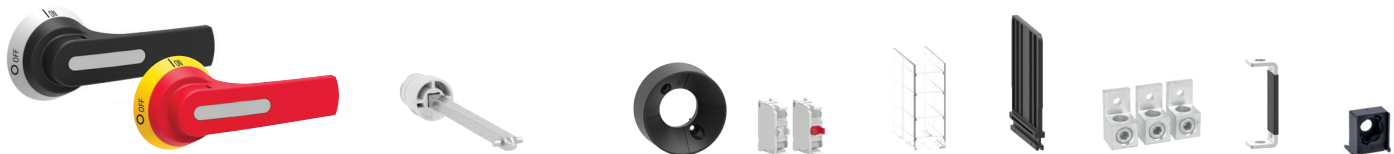
| | | | | | | | | | | |
|--------------------|------|------|-----|---|---|---|----------------|----------------|---|--|
| GLC0160T4C1 | 160 | 160 | 160 | – | – | – | – | GLX61DB | – | |
| GLC0200T4C1 | 200 | 200 | 200 | – | – | – | | | | |
| GLC0250T4C1 | 250 | 250 | 250 | – | – | – | | | | |
| GLC0315T4C1 | 315 | 315 | 250 | – | – | – | | | | |
| GLC0320T4C1 | 320 | 320 | 320 | – | – | – | GLX62DB | – | | |
| GLC0400T4C1 | 400 | 400 | 400 | – | – | – | | | | |
| GLC0500T4C1 | 500 | 500 | 500 | – | – | – | | | | |
| GLC0630T4C1 | 630 | 630 | 500 | – | – | – | | | | |
| GLC0631T4C1 | 630 | 630 | 630 | – | – | – | GLX63DB | – | | |
| GLC0800T4C1 | 800 | 800 | 800 | – | – | – | | | | |
| GLC1000T4C1 | 1000 | 1000 | 800 | – | – | – | | | | |

НОВИНКА

- ① 1 шт. Соединение: 1 клемма под один проводник:
– максимальное сечение проводников: 120 мм²/250 кстл;
– минимальное сечение проводников: 16 мм²/6AWG.
- ② Комплект из 3 штук. Соединение: 3 клеммы под один проводник:
– максимальное сечение проводников: 120 мм²/250 кстл;
– минимальное сечение проводников: 16 мм²/6AWG.
- ③ 1 шт. Соединение: 1 клемма под один проводник:
– максимальное сечение проводников: 304 мм²/600 кстл;
– минимальное сечение проводников: 33,6 мм²/2AWG.
- ④ Комплект из 3 шт. Соединение: 3 клеммы под один проводник:
– максимальное сечение проводников: 304 мм²/600 кстл;
– минимальное сечение проводников: 33,6 мм²/2AWG.
- ⑤ 1 шт. Соединение: 1 клемма под два проводника:
– максимальное сечение проводников: 2x152 мм²/2x300 кстл;
– минимальное сечение проводников: 2x21,2 мм²/2x4AWG.
- ⑥ Комплект из 3 шт. Соединение: 3 клеммы под два проводника:
– максимальное сечение проводников: 2x152 мм²/2x300 кстл;
– минимальное сечение проводников: 2x21,2 мм²/2x4AWG.
- ⑦ Комплект из 1 шт. Соединение: 1 клемма под два проводника:
– максимальное сечение проводников: 4x304 мм²/4x600 кстл;
– минимальное сечение проводников: 4x33,6 мм²/4x2AWG.
- ⑧ Комплект из 3 шт. Соединение: 3 клеммы под два проводника:
– максимальное сечение проводников: 4x304 мм²/4x600 кстл;
– минимальное сечение проводников: 4x33,6 мм²/4x2AWG.

14 Выключатели-разъединители

Сводная таблица компоновки



| Ручьятка с устройством блокировки двери | | Удлинитель для ручьяток с устройством блокировки двери | | | | Кольцо для центрирования удлинителя | Вспомогательные контакты | Крышки для клемм | Разделители фаз | Клеммные соединители | Перемычки для параллельного соединения | Держатель гайки клеммы | |
|---|---------------|--|----------------|---------------------------------|----------------------------------|-------------------------------------|--|------------------|----------------------------------|----------------------------------|--|------------------------|--|
| Черная | Красно-желтая | Код заказа | Глубина панели | | Сечение вала | Код заказа | Код заказа | Код заказа | Код заказа | Код заказа | Код заказа | Код заказа | |
| Код заказа | Код заказа | | мин. [мм] | макс. [мм] | [мм] | | | | | | | | |
| GLX61B | GLX61 | GLX7150S10 GLX7200S10 GLX7300S10 GLX7400S10 GLX7500S10 | 124 | 194 244 344 444 544 | 10 | GLX00 | GLX1001 (1 H3) GLX1010EA (1 H0 с опереж. сраб.) | GLX800 (3 шт.) | GLX900 (6 шт.) | GLX500Ⓞ GLX501Ⓞ | - | GLX550 (8 шт.) | |
| GLX62B | GLX62 | GLX7150S10 GLX7200S10 GLX7300S10 GLX7400S10 GLX7500S10 | 157 | 227 277 377 477 577 | GLX802 (3 шт.) GLX803 (4 шт.) | | | GLX801 (4 шт.) | GLX901 (8 шт.) | | | | GLX502Ⓞ GLX503Ⓞ GLX504Ⓞ GLX505Ⓞ |
| GLX63B | GLX63 | GLX7150S12 GLX7200S12 GLX7300S12 GLX7400S12 GLX7500S12 | 212 | 232 282 382 482 582 | | | | 12 | GLX804 (3 шт.) GLX805 (4 шт.) | GLX904 (6 шт.) GLX905 (8 шт.) | | GLX506Ⓞ GLX507Ⓞ | В составе |
| GLX61CB | - | GLX7150S10 GLX7200S10 GLX7300S10 GLX7400S10 GLX7500S10 | 220 | 290 340 440 540 640 | 10 | GLX00 | GLX1001 (1 H3) GLX1010EA (1 H0 с опереж. сраб.) | GLX800 (3 шт.) | GLX900 (6 шт.) | GLX500Ⓞ GLX501Ⓞ | GLX201 (3 шт.) | GLX550 (8 шт.) | |
| GLX62CB | | GLX7150S10 GLX7200S10 GLX7300S10 GLX7400S10 GLX7500S10 | 267 | 337 387 487 587 687 | GLX802 (3 шт.) GLX803 (4 шт.) | | | GLX801 (4 шт.) | GLX901 (8 шт.) | | GLX502Ⓞ GLX503Ⓞ GLX504Ⓞ GLX505Ⓞ | | В составе |
| GLX63CB | - | GLX7150S12 GLX7200S12 GLX7300S12 GLX7400S12 GLX7500S12 | 308 | 378 428 528 628 728 | | | | 12 | GLX804 (3 шт.) GLX805 (4 шт.) | GLX904 (6 шт.) GLX905 (8 шт.) | GLX506Ⓞ GLX507Ⓞ | В составе | |
| GLX61CB | - | GLX7150S10 GLX7200S10 GLX7300S10 GLX7400S10 GLX7500S10 | 220 | 290 340 440 540 640 | 10 | GLX00 | GLX1001 (1 H3) GLX1010EA (1 H0 с опереж. сраб.) | GLX800 (3 шт.) | GLX900 (6 шт.) | GLX500Ⓞ GLX501Ⓞ | GLX201 (3 шт.) | | GLX550 (8 шт.) |
| GLX62CB | | GLX7150S10 GLX7200S10 GLX7300S10 GLX7400S10 GLX7500S10 | 267 | 337 387 487 587 687 | GLX802 (3 шт.) GLX803 (4 шт.) | | | GLX801 (4 шт.) | GLX901 (8 шт.) | | GLX502Ⓞ GLX503Ⓞ GLX504Ⓞ GLX505Ⓞ | В составе | |
| GLX63CB | - | GLX7150S12 GLX7200S12 GLX7300S12 GLX7400S12 GLX7500S12 | 308 | 378 428 528 628 728 | | | | 12 | GLX804 (3 шт.) GLX805 (4 шт.) | GLX904 (6 шт.) GLX905 (8 шт.) | GLX506Ⓞ GLX507Ⓞ | | В составе |

Выключатели-разъединители и реверсивные рубильники с ручным управлением cULus серии GL



cULus



НОВИНКА



| Тип | Ток общего применения | Максимальная мощность трехфазного двигателя | | | Четвертый полюс | Клемма нейтрали | Клемма земли | Рукоятка прямого действия | |
|------------|-----------------------|---|--------|--------|-----------------|-----------------|--------------|---------------------------|---------------|
| | | 240 В | 480 В | 600 В | | | | Черная | Красно-желтая |
| Код заказа | [A] | [Л.С.] | [Л.С.] | [Л.С.] | Код заказа | Код заказа | Код заказа | Код заказа | Код заказа |

Трехполюсные выключатели-разъединители UL98.

| | | | | | | | | | |
|------------|-----|-----|-----|-----|-------------|--------|--------|---------|--------|
| GL0100C1UL | 100 | 30 | 75 | 100 | GLX420100UL | GLX300 | GLX301 | GLX61DB | GLX61D |
| GL0200C1UL | 200 | 75 | 150 | 200 | GLX420200UL | | | | |
| GL0400C1UL | 400 | 125 | 250 | 350 | GLX420400UL | GLX302 | GLX303 | GLX62DB | GLX62D |
| GL0600C1UL | 600 | 200 | 450 | 500 | GLX420600UL | GLX304 | GLX305 | GLX63DB | GLX63D |
| GL0800C1UL | 800 | 250 | 500 | 500 | GLX420800UL | GLX306 | GLX307 | | |

Трехполюсные реверсивные рубильники с ручным управлением UL1008.

| | | | | | | | | | |
|-------------|-----|-----|-----|-----|---|---|---|---------|---|
| GLC0100C1UL | 100 | 30 | 75 | 100 | – | – | – | GLX61DB | – |
| GLC0200C1UL | 200 | 75 | 150 | 200 | | | | | |
| GLC0400C1UL | 400 | 125 | 250 | 350 | | | | GLX62DB | |

Четырехполюсные реверсивные рубильники с ручным управлением UL1008.

| | | | | | | | | | |
|--------------|-----|-----|-----|-----|---|---|---|---------|---|
| GLC100T4C1UL | 100 | 30 | 75 | 100 | – | – | – | GLX61DB | – |
| GLC200T4C1UL | 200 | 75 | 150 | 200 | | | | | |
| GLC400T4C1UL | 400 | 125 | 250 | 350 | | | | GLX62DB | |

❶ 1 шт. Соединение: 1 клемма под один проводник
– максимальное сечение проводников: 120 мм²/250 кстп; – минимальное сечение проводников: 16 мм²/6AWG.

❷ Комплект из 3 штук. Соединение: 3 клеммы под один проводник
– максимальное сечение проводников: 120 мм²/250 кстп; – минимальное сечение проводников: 16 мм²/6AWG.

❸ 1 шт. Соединение: 1 клемма под один проводник
– максимальное сечение проводников: 304 мм²/600 кстп; – минимальное сечение проводников: 33,6 мм²/2AWG.

❹ Комплект из 3 шт. Соединение: 3 клеммы под один проводник
– максимальное сечение проводников: 304 мм²/600 кстп; – минимальное сечение проводников: 33,6 мм²/2AWG.

❺ 1 шт. Соединение: 1 клемма под два проводника
– максимальное сечение проводников: 2x152 мм²/2x300 кстп; – минимальное сечение проводников: 2x21,2 мм²/2x4AWG.

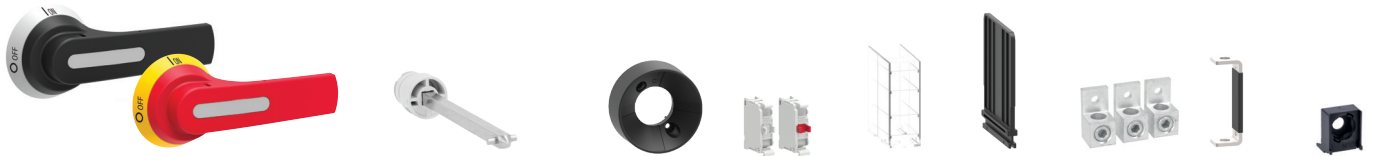
❻ Комплект из 3 шт. Соединение: 3 клеммы под два проводника
– максимальное сечение проводников: 2x152 мм²/2x300 кстп; – минимальное сечение проводников: 2x21,2 мм²/2x4AWG.

❼ Комплект из 1 шт. Соединение: 1 клемма под два проводника
– максимальное сечение проводников: 4x304 мм²/4x600 кстп; – минимальное сечение проводников: 4x33,6 мм²/4x2AWG.

❼ Комплект из 3 шт. Соединение: 3 клеммы под два проводника
– максимальное сечение проводников: 4x304 мм²/4x600 кстп; – минимальное сечение проводников: 4x33,6 мм²/4x2AWG.

14 Выключатели-разъединители

Сводная таблица компоновки



| Ручьяток с устройством блокировки двери | | Удлинитель для ручьяток с устройством блокировки двери | | | Кольцо для центрирования удлинителя | Вспомогательные контакты | Крышки для клемм | Разделители фаз | Клеммные соединители | Перемычки для параллельного соединения | Держатель гайки клеммы | |
|---|---------------|--|------------|---------------------------------|-------------------------------------|--------------------------|--|--------------------------------------|----------------------------------|--|----------------------------------|----------------|
| Черная | Красно-желтая | Глубина панели | | Сечение вала | Код заказа | Код заказа | Код заказа | Код заказа | Код заказа | Код заказа | Код заказа | |
| Код заказа | Код заказа | мин. [мм] | макс. [мм] | □ [мм] | | | | | | | | |
| GLX61B | GLX61 | GLX7150S10 GLX7200S10 GLX7300S10 GLX7400S10 GLX7500S10 | 124 | 194 244 344 444 544 | 10 | GLX00 | GLX1001 (1 H3) GLX1010EA (1 H0 с опереж. сраб.) | GLX800 (3 шт.) GLX801 (4 шт.) | В составе | GLX500Ⓞ GLX501Ⓞ | — | GLX550 (8 шт.) |
| GLX62B | GLX62 | GLX7150S10 GLX7200S10 GLX7300S10 GLX7400S10 GLX7500S10 | 157 | 227 277 377 477 577 | 12 | GLX00 | GLX1001 (1 H3) GLX1010EA (1 H0 с опереж. сраб.) | GLX802 (3 шт.) GLX803 (4 шт.) | В составе | GLX502Ⓞ GLX503Ⓞ GLX504Ⓞ GLX505Ⓞ | — | GLX551 (8 шт.) |
| GLX63B | GLX63 | GLX7150S12 GLX7200S12 GLX7300S12 GLX7400S12 GLX7500S12 | 212 | 232 282 382 482 582 | | | | GLX804 (3 шт.) GLX905 (8 шт.) | GLX904 (6 шт.) GLX905 (8 шт.) | GLX506Ⓞ GLX507Ⓞ | | — |
| | | | | | | | | | В составе | | | GLX553 (8 шт.) |
| GLX61CB | — | GLX7150S10 GLX7200S10 GLX7300S10 GLX7400S10 GLX7500S10 | 220 | 290 340 440 540 640 | 10 | GLX00 | GLX1001 (1 H3) GLX1010EA (1 H0 с опереж. сраб.) | GLX800 (3 шт.) GLX801 (4 шт.) | В составе | GLX500Ⓞ GLX501Ⓞ | GLX201 (3 шт.) GLX202 (4 шт.) | GLX550 (8 шт.) |
| GLX62CB | | GLX7150S10 GLX7200S10 GLX7300S10 GLX7400S10 GLX7500S10 | 267 | 337 387 487 587 687 | | | | GLX802 (3 шт.) GLX803 (4 шт.) | В составе | GLX502Ⓞ GLX503Ⓞ GLX504Ⓞ GLX505Ⓞ | GLX206 (3 шт.) GLX207 (4 шт.) | GLX551 (8 шт.) |
| GLX61CB | — | GLX7150S10 GLX7200S10 GLX7300S10 GLX7400S10 GLX7500S10 | 220 | 290 340 440 540 640 | 10 | GLX00 | GLX1001 (1 H3) GLX1010EA (1 H0 с опереж. сраб.) | GLX800 (3 шт.) GLX801 (4 шт.) | В составе | GLX500Ⓞ GLX501Ⓞ | GLX201 (3 шт.) GLX202 (4 шт.) | GLX550 (8 шт.) |
| GLX62CB | | GLX7150S10 GLX7200S10 GLX7300S10 GLX7400S10 GLX7500S10 | 267 | 337 387 487 587 687 | | | | GLX802 (3 шт.) GLX803 (4 шт.) | В составе | GLX502Ⓞ GLX503Ⓞ GLX504Ⓞ GLX505Ⓞ | GLX206 (3 шт.) GLX207 (4 шт.) | GLX551 (8 шт.) |

Моторизованные реверсивные рубильники серии GL



IEC/EN/BS



НОВИНКА

| Тип | Номинальное напряжение питания двигателя | Условный тепловой ток в свободном потоке воздуха Ith | | | Рукоятка прямого действия (в комплекте поставки) |
|------------|--|--|----------------|----------------|--|
| | | AC21A (≤690 В) | AC23A (≤400 В) | AC23A (≤500 В) | |
| Код заказа | [B] | [A] | [A] | [A] | Черная Код заказа |

Трехполюсные моторизованные реверсивные рубильники IEC/EN/BS.

| | | | | | |
|---------------|-----------------------------|-----|-----|-----|---------|
| GLCMB0125D024 | 24 В пост. тока | 125 | 125 | 125 | GLX61DB |
| GLCMB0160D024 | | 160 | 160 | 160 | |
| GLCMB0200D024 | | 200 | 200 | 200 | |
| GLCMB0250D024 | | 250 | 250 | 250 | |
| GLCMB0315D024 | | 315 | 315 | 250 | |
| GLCMB0125E110 | 110...125 В пер./пост. тока | 125 | 125 | 125 | GLX61DB |
| GLCMB0160E110 | | 160 | 160 | 160 | |
| GLCMB0200E110 | | 200 | 200 | 200 | |
| GLCMB0250E110 | | 250 | 250 | 250 | |
| GLCMB0315E110 | | 315 | 315 | 250 | |
| GLCMB0125A230 | 208...277 В пер. тока | 125 | 125 | 125 | GLX61DB |
| GLCMB0160A230 | | 160 | 160 | 160 | |
| GLCMB0200A230 | | 200 | 200 | 200 | |
| GLCMB0250A230 | | 250 | 250 | 250 | |
| GLCMB0315A230 | | 315 | 315 | 250 | |



НОВИНКА

Четырехполюсные моторизованные реверсивные рубильники IEC/EN/BS.

| | | | | | |
|-----------------|-----------------------------|-----|-----|-----|---------|
| GLCMB0125T4D024 | 24 В пост. тока | 125 | 125 | 125 | GLX61DB |
| GLCMB0160T4D024 | | 160 | 160 | 160 | |
| GLCMB0200T4D024 | | 200 | 200 | 200 | |
| GLCMB0250T4D024 | | 250 | 250 | 250 | |
| GLCMB0315T4D024 | | 315 | 315 | 250 | |
| GLCMB0125T4E110 | 110...125 В пер./пост. тока | 125 | 125 | 125 | GLX61DB |
| GLCMB0160T4E110 | | 160 | 160 | 160 | |
| GLCMB0200T4E110 | | 200 | 200 | 200 | |
| GLCMB0250T4E110 | | 250 | 250 | 250 | |
| GLCMB0315T4E110 | | 315 | 315 | 250 | |
| GLCMB0125T4A230 | 208...277 В пер. тока | 125 | 125 | 125 | GLX61DB |
| GLCMB0160T4A230 | | 160 | 160 | 160 | |
| GLCMB0200T4A230 | | 200 | 200 | 200 | |
| GLCMB0250T4A230 | | 250 | 250 | 250 | |
| GLCMB0315T4A230 | | 315 | 315 | 250 | |

cULus



НОВИНКА

| Тип | Номинальное напряжение питания двигателя | Ток общего применения | | | Максимальная мощность трехфазного двигателя | Рукоятка прямого действия (в комплекте поставки) |
|------------|--|-----------------------|--------|--------|---|--|
| | | ≤600 В | 240 В | 480 В | | |
| Код заказа | [B] | [A] | [Л.С.] | [Л.С.] | [Л.С.] | Черная Код заказа |

Трехполюсные моторизованные реверсивные рубильники UL1008.

| | | | | | | |
|-----------------|-----------------------------|-----|----|-----|-----|---------|
| GLCMB0100D024UL | 24 В пост. тока | 100 | 30 | 75 | 100 | GLX61DB |
| GLCMB0200D024UL | | 200 | 75 | 150 | 200 | |
| GLCMB0100E110UL | 110...125 В пер./пост. тока | 100 | 30 | 75 | 100 | GLX61DB |
| GLCMB0200E110UL | | 200 | 75 | 150 | 200 | |
| GLCMB0100A230UL | 208...277 В пер. тока | 100 | 30 | 75 | 100 | GLX61DB |
| GLCMB0200A230UL | | 200 | 75 | 150 | 200 | |

Четырехполюсные моторизованные реверсивные рубильники UL1008.

| | | | | | | |
|-------------------|-----------------------------|-----|----|-----|-----|---------|
| GLCMB0100T4D024UL | 24 В пост. тока | 100 | 30 | 75 | 100 | GLX61DB |
| GLCMB0200T4D024UL | | 200 | 75 | 150 | 200 | |
| GLCMB0100T4E110UL | 110...125 В пер./пост. тока | 100 | 30 | 75 | 100 | GLX61DB |
| GLCMB0200T4E110UL | | 200 | 75 | 150 | 200 | |
| GLCMB0100T4A230UL | 208...277 В пер. тока | 100 | 30 | 75 | 100 | GLX61DB |
| GLCMB0200T4A230UL | | 200 | 75 | 150 | 200 | |

① 1 шт. Соединение: 1 клемма под один проводник:
 – максимальное сечение проводников: 120 мм²/250 кстл;
 – минимальное сечение проводников: 16 мм²/6AWG.

② Комплект из 3 штук. Соединение: 3 клеммы под один проводник:
 – максимальное сечение проводников: 120 мм²/250 кстл;
 – минимальное сечение проводников: 16 мм²/6AWG.



| | | | | | | | | | |
|--|--------------------------|------------------|-----------------|----------------------|--|------------------------|-------------------------------------|------------------------------|--|
| | Вспомогательные контакты | Крышки для клемм | Разделители фаз | Клеммные соединители | Перемычки для параллельного соединения | Держатель гайки клеммы | Соединители для контроля напряжения | Запасной моторпривод в сборе | Опора для рукоятки прямого действия (в комплекте поставки) |
| | Код заказа | Код заказа | Код заказа | Код заказа | Код заказа | Код заказа | Код заказа | Код заказа | Код заказа |

| | | | | | | | | | |
|--|--|--|--|------------------------------------|--|--------------------------|--|--|---------------|
| | GLX1001 (1 НЗ) GLX1010EA (1 НО с опереж. сраб.) | GLX800 (3 шт.) GLX801 (4 шт.) | GLX900 (6 шт.) GLX901 (8 шт.) | GLX500 Ⓢ GLX501 Ⓢ | GLX201 (3 шт.) GLX202 (4 шт.) | GLX550 (8 шт.) | GLXVS01 (6 шт.) GLXXS01 (8 шт.) | GLXM1D024 GLXM1E110 GLXM1A230 | GLXH51 |
|--|--|--|--|------------------------------------|--|--------------------------|--|--|---------------|

| | | | | | | | | | |
|--|--|--|--|------------------------------------|--|--------------------------|--|--|---------------|
| | GLX1001 (1 НЗ) GLX1010EA (1 НО с опереж. сраб.) | GLX800 (3 шт.) GLX801 (4 шт.) | GLX900 (6 шт.) GLX901 (8 шт.) | GLX500 Ⓢ GLX501 Ⓢ | GLX201 (3 шт.) GLX202 (4 шт.) | GLX550 (8 шт.) | GLXVS01 (6 шт.) GLXXS01 (8 шт.) | GLXM1D024 GLXM1E110 GLXM1A230 | GLXH51 |
|--|--|--|--|------------------------------------|--|--------------------------|--|--|---------------|

| | | | | | | | | | |
|--|--------------------------|------------------|-----------------|----------------------|--|------------------------|-------------------------------------|------------------------------|--|
| | Вспомогательные контакты | Крышки для клемм | Разделители фаз | Клеммные соединители | Перемычки для параллельного соединения | Держатель гайки клеммы | Соединители для контроля напряжения | Запасной моторпривод в сборе | Опора для рукоятки прямого действия (в комплекте поставки) |
| | Код заказа | Код заказа | Код заказа | Код заказа | Код заказа | Код заказа | Код заказа | Код заказа | Код заказа |

| | | | | | | | | | |
|--|--|--|--|------------------------------------|--|--------------------------|--|--|---------------|
| | GLX1001 (1 НЗ) GLX1010EA (1 НО с опереж. сраб.) | GLX800 (3 шт.) GLX801 (4 шт.) | GLX900 (6 шт.) GLX901 (8 шт.) | GLX500 Ⓢ GLX501 Ⓢ | GLX201 (3 шт.) GLX202 (4 шт.) | GLX550 (8 шт.) | GLXVS01 (6 шт.) GLXXS01 (8 шт.) | GLXM1D024 GLXM1E110 GLXM1A230 | GLXH51 |
|--|--|--|--|------------------------------------|--|--------------------------|--|--|---------------|

| | | | | | | | | | |
|--|--|--|--|------------------------------------|--|--------------------------|--|--|---------------|
| | GLX1001 (1 НЗ) GLX1010EA (1 НО с опереж. сраб.) | GLX800 (3 шт.) GLX801 (4 шт.) | GLX900 (6 шт.) GLX901 (8 шт.) | GLX500 Ⓢ GLX501 Ⓢ | GLX201 (3 шт.) GLX202 (4 шт.) | GLX550 (8 шт.) | GLXVS01 (6 шт.) GLXXS01 (8 шт.) | GLXM1D024 GLXM1E110 GLXM1A230 | GLXH51 |
|--|--|--|--|------------------------------------|--|--------------------------|--|--|---------------|

Многогранность использования!

КОМПАКТНЫЕ РАЗМЕРЫ

Трехполюсные выключатели-разъединители с номинальным током от 16 А до 63 А выполнены в корпусе шириной всего лишь 36 мм; с номинальным током от 63 А до 160 А - в корпусе шириной всего лишь 70 мм.

УСТАНОВКА ДОПОЛНИТЕЛЬНЫХ БЛОКОВ

Установка и снятие четвертого полюса и дополнительных блоков являются быстрыми и простыми операциями, не требующими применения специального инструмента.

ИСПОЛНЕНИЯ ДЛЯ ПРИМЕНЕНИЯ В ФОТОЭЛЕКТРИЧЕСКИХ СИСТЕМАХ

Выключатели-разъединители типа GA... пригодны как для небольших домашних установок, так и для установок с большим количеством солнечных батарей. Допускается использование до 800 В в категории DC21B.



ПОЛУЧЕННЫЕ СЕРТИФИКАТЫ

Исполнения с номинальным током от 16 А до 63 А сертифицированы UL для США и Канады согласно стандартам UL60947-4-1 / CSA C22.2 N° 60947-4-1. Исполнения с номинальным током от 30 А до 125 А сертифицированы UL для США и Канады согласно стандартам UL98/CSA C22.2 N°4.



ДОПОЛНИТЕЛЬНЫЙ ЧЕТВЕРТЫЙ БОКОВОЙ ПОЛЮС

Замыкание контактов четвертого полюса происходит одновременно или с опережением по отношению полюсам выключателя-разъединителя.



ДОПОЛНИТЕЛЬНЫЕ ВСПОМОГАТЕЛЬНЫЕ КОНТАКТЫ

Единый дополнительный блок пригоден для всех 9 номиналов выключателей-разъединителей; замыкание контактов выполняется одновременно с полюсами выключателя-разъединителя. Доступны исполнения с опережающим размыканием НО контакта относительно полюсов выключателя-разъединителя.



МАКСИМАЛЬНО ВОЗМОЖНАЯ КОМПОНОВКА

На каждом выключателе-разъединителе можно устанавливать до 4 вспомогательных контактов или один четвертый полюс и 3 вспомогательных контакта (всегда по 2 блока слева и 2 блока справа). Кроме этого, возможна дополнительная установка клемм земли и нейтрали и держателя предохранителя.



ХОРОШО ЗАМЕТНОЕ СОСТОЯНИЕ ВЫКЛЮЧАТЕЛЯ

Благодаря простому и современному дизайну рукояток, разомкнутое или замкнутое состояние выключателя четко и безошибочно видно даже на расстоянии.

УНИВЕРСАЛЬНОСТЬ КЛЕММ

Клеммы пригодны для любого типа кабеля: гибкого, жесткого и стандартного AWG. Клеммы устойчивы к моментам затяжки большой величины.

ИСПОЛНЕНИЕ С 6 И 8 ПОЛЮСАМИ

Для выключателей-разъединителей прямого действия номиналом от 16 А до 160 А можно приобрести системы механического соединения, позволяющие получать разъединители с 6/8 полюсами, или устройство механической блокировки для осуществления функции коммутации сети (I - O - II). Корпусные реверсивные рубильники сертифицированы по cULus.

ДЕРЖАТЕЛИ ПРЕДОХРАНИТЕЛЕЙ

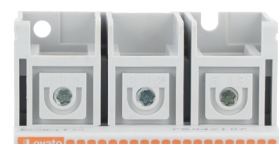


На выключателях-разъединителях прямого действия с номинальным током от 16 А до 32 А может быть установлен трехполюсный держатель предохранителей, что позволяет получить компактное моноблочное устройство. Доступ к предохранителям возможен только тогда, когда выключатель-разъединитель находится в состоянии "Выкл".

ВЫСОКИЕ ХАРАКТЕРИСТИКИ В КАТЕГОРИИ ПРИМЕНЕНИЯ AC23

Номинальные токи Ie в категории применения AC23 (690 В пер. тока) являются наиболее высокими для аналогичных изделий.

КЛЕММЫ С ВИНТАМИ СО ШЛИЦЕМ TORX



По специальному заказу возможна поставка в исполнении с клеммами с винтами со шлицем Torx.

МОДУЛЬНАЯ КОНСТРУКЦИЯ

Разработаны для установки в модульных шкафах управления.

РУКОЯТКИ, БЛОКИРУЕМЫЕ НАВЕСНЫМ ЗАМКОМ, С КЛАССОМ ЗАЩИТЫ IP65

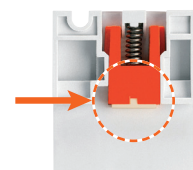
Имеется широкий ассортимент селекторных и рычажных рукояток с креплением с помощью винта и гайки. Все рукоятки снабжены встроенным механизмом для обеспечения возможности блокировки навесным замком. Для выключателей-разъединителей в исполнении для установки на дверь с номинальным током от 16 А до 40 А селекторная рукоятка GAХ63... устанавливается защелкиванием без необходимости использования инструментов.



УСТАНОВКА НА DIN-РЕЙКУ

Установка и демонтаж выключателей-разъединителей на DIN-рейку 35 мм выполняются без применения инструментов легким нажатием на разъединитель.

ПРОТИВОСКОЛЬЗЯЩАЯ ВСТАВКА НА DIN-РЕЙКЕ



Резиновая вставка не позволяет выключателям-разъединителям скользить по рейке даже в том случае, когда DIN-рейка установлена вертикально или вне пределов допуска.

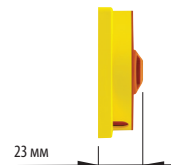
РУКОЯТКА С УСТРОЙСТВОМ БЛОКИРОВКИ ДВЕРИ С ФРОНТАЛЬНЫМИ РАЗМЕРАМИ 48x48 мм

Рукоятки GAХ68 и GAХ68В могут использоваться для установки на электрические шкафы и распределительные коробки малых размеров.



УМЕНЬШЕННАЯ ГЛУБИНА РУКОЯТОК

Глубина рукояток GAХ61 и GAХ61В составляет всего лишь 23 мм.



РУКОЯТКА IP69K (GAХ63K и GAХ63KB)



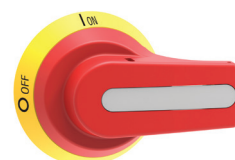
КРЕПЛЕНИЕ РУКОЯТОК

Наличие многочисленных отверстий на накладке позволяет использовать для замены выключателей-разъединителей изделия, обычно имеющиеся в продаже, без дополнительного сверления.



РУКОЯТКА В ИСПОЛНЕНИИ UL508A

В соответствии с положениями стандарта UL508A, которые требуют обеспечить для полноценных специалистов возможность доступа к электрическому шкафу, находящемуся под напряжением, выпускаются селекторная и рычажная рукоятки с опцией деактивации функции блокировки двери при состоянии «Вкл» выключателя-разъединителя.



Трехполюсные выключатели-разъединители в исполнении с рукояткой прямого действия и с устройством блокировки двери



GA016A...
GA040A
GA063SA

GA030A
GA063A...
GA160A

| Код заказа | Условный тепловой ток в свободном потоке воздуха I _{th} AC21A (≤690 В) | Номинальный рабочий ток I _e | Кол-во в упак. | Вес |
|------------|---|--|----------------|------|
| | [A] | [A] | шт. | [кг] |

Выключатели прямого действия в комплекте с черной рукояткой. Для исполнения с устройством блокировки двери доукомплектовать удлинителем и рукояткой (см. стр. 14-18 по 14-20). Сертифицированные по стандарту UL60947-4-1.

| Сертифицированные по стандарту UL98. | GA016A | 16 | 16 | 1 | 0,146 |
|--------------------------------------|---------|----|----|---|-------|
| | GA025A | 25 | 25 | 1 | 0,146 |
| | GA032A | 32 | 32 | 1 | 0,146 |
| | GA040A | 40 | 40 | 1 | 0,146 |
| | GA063SA | 63 | 45 | 1 | 0,148 |

Сертифицированные по стандарту UL98.

| | | | | | |
|--|--------|-----|-----|---|-------|
| | GA030A | 30 | 30 | 1 | 0,388 |
| | GA063A | 63 | 63 | 1 | 0,388 |
| | GA080A | 80 | 80 | 1 | 0,388 |
| | GA100A | 100 | 100 | 1 | 0,388 |
| | GA125A | 125 | 125 | 1 | 0,388 |

Исполнение IEC/EN/BS.

| | | | | | |
|--|--------|-----|-----|---|-------|
| | GA160A | 160 | 125 | 1 | 0,388 |
|--|--------|-----|-----|---|-------|

Исполнения с устройством блокировки двери в комплекте с красно-желтой рукояткой.

Для исполнения с устройством блокировки двери доукомплектовать удлинителем и рукояткой (см. стр. 14-18 по 14-20). Сертифицированные по стандарту UL60947-4-1.



GA0...ARY

GA063...ARY

| Сертифицированные по стандарту UL98. | GA016ARY | 16 | 16 | 1 | 0,146 |
|--------------------------------------|-----------|----|----|---|-------|
| | GA025ARY | 25 | 25 | 1 | 0,146 |
| | GA032ARY | 32 | 32 | 1 | 0,146 |
| | GA040ARY | 40 | 40 | 1 | 0,146 |
| | GA063SARY | 63 | 45 | 1 | 0,148 |

Сертифицированные по стандарту UL98.

| | | | | | |
|--|----------|-----|-----|---|-------|
| | GA030ARY | 30 | 30 | 1 | 0,388 |
| | GA063ARY | 63 | 63 | 1 | 0,388 |
| | GA080ARY | 80 | 80 | 1 | 0,388 |
| | GA100ARY | 100 | 100 | 1 | 0,388 |
| | GA125ARY | 125 | 125 | 1 | 0,388 |

Исполнение IEC/EN/BS.

| | | | | | |
|--|----------|-----|-----|---|-------|
| | GA160ARY | 160 | 125 | 1 | 0,388 |
|--|----------|-----|-----|---|-------|

Дополнительный четвертый полюс



GAX42...A
GAX41...A
GAX42063SA
GAX41063SA

| Код заказа | Условный тепловой ток в свободном потоке воздуха I _{th} AC21A (≤690 В) | Номинальный рабочий ток I _e | Кол-во в упак. | Вес |
|------------|---|--|----------------|------|
| | [A] | [A] | шт. | [кг] |

Одновременное замыкание с полюсами выключателя-разъединителя. Для исполнений GA...A....

| | | | | | |
|--|-------------------------|-----|-----|---|-------|
| | GAX42040A ¹ | 40 | 40 | 1 | 0,045 |
| | GAX42063SA ² | 63 | 45 | 1 | 0,045 |
| | GAX42063A ³ | 63 | 63 | 1 | 0,126 |
| | GAX42080A | 80 | 80 | 1 | 0,126 |
| | GAX42100A | 100 | 100 | 1 | 0,126 |
| | GAX42125A | 125 | 125 | 1 | 0,126 |
| | GAX42160A | 160 | 125 | 1 | 0,126 |

Опережающее замыкание по отношению к полюсам выключателя-разъединителя. Для исполнений GA...A....

| | | | | | |
|--|-------------------------|-----|-----|---|-------|
| | GAX41040A ¹ | 40 | 40 | 1 | 0,046 |
| | GAX41063SA ² | 63 | 45 | 1 | 0,046 |
| | GAX41125A ³ | 125 | 125 | 1 | 0,116 |

- ¹ Только для GA016A...GA040A....
- ² Только для GA063SA....
- ³ Только для GA030A... и GA063A....
- ⁴ Только для GA030A... и GA063A...GA125A....

Общие характеристики

- от 16 до 160 А
- доступные исполнения:
 - прямого действия
 - с устройством блокировки двери. Для этого исполнения используйте выключатель-разъединитель прямого действия с приобретаемыми отдельно удлинителем и рукояткой. См. стр. 14-18 по 20
- по специальному заказу возможна поставка в исполнении с клеммами с винтами со шлицем Torx
- компактные размеры и модульная конструкция
- установка на DIN-рейку 35 мм или винтовое крепление
- могут блокироваться навесным замком в положении 0 без помощи инструментов.

Рабочие характеристики

- номинальное напряжение изоляции U_i: 1000 В
- номинальное выдерживаемое импульсное перенапряжение U_{imp}: 8 кВ
- электрическая износостойкость в категории AC21A:
 - 100 000 циклов GA016...GA040..., GAX...40A
 - 15 000 циклов GA063SA, GAX...063SA
 - 30 000 циклов GA030... и GA063...GA125..., GAX...063...125A
 - 1500 циклов GA160A..., GAX42160A
- механическая износостойкость:
 - 100 000 циклов GA016...GA040..., GA063SA..., GAX...40A, GAX...063SA
 - 30 000 циклов GA030... и GA063...GA160A..., GAX...063...125A, GAX42160A.

Сертификация и соответствие стандартам

Полученные сертификаты:

| Тип | cULus согласно UL60947-4-1 / CSA C22.2 № 60947-4-1 | cULus согласно UL98 / CSA C22.2 № 4 | EAC |
|--------------------------------|--|-------------------------------------|-----|
| GA016A...GA040A... | ● | --- | ● |
| GA063SA... | ● | --- | ● |
| GA030A... и GA063A...GA125A... | --- | ● | ● |
| GA160A...GAX42160A | --- | --- | ● |
| GAX41040A-GAX42040A | ● | --- | ● |
| GAX41063SA-GAX42063SA | ● | --- | ● |
| GAX41125A | --- | ● | ● |
| GAX42063A...GAX42125A | --- | ● | ● |

● Полученные сертификаты.

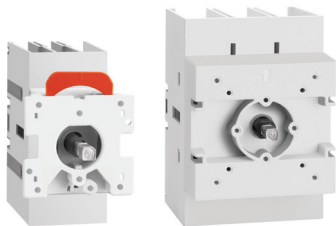
Соответствуют стандартам: IEC/EN/BS 60947-3, IEC/EN/BS 60947-1, UL60947-4-1, UL98, CSA C22.2.

Ход полюсов выключателей GA...A... (основных и дополнительного)

| Ход 0 → 1 | 0° | 30° | 60° | 90° |
|--|--|-----|-----|-----|
| | GA016A...GA040A... - GA063SA... Основные полюса | | | 60° |
| GAX42040A - GAX42063SA Дополн. четвертый полюс с одновременным замыканием | | | 60° | |
| GAX41040A - GAX41063SA Дополн. четвертый полюс с опережающим замыканием | | | 55° | |
| GA063A...GA125A...GA160A... Основные полюса | | | 55° | |
| GAX42063A...GAX42125A, GAX42160A Дополн. четвертый полюс с одновременным замыканием | | | 55° | |
| GAX41125A Дополн. четвертый полюс с опережающим замыканием | | | 48° | |

OFF ON

Трехполюсные выключатели-разъединители для установки на дверь



GA016C...
GA040C
GA063C

GA063C...
GA160C

| Код заказа | Условный тепловой ток в свободном потоке воздуха I _{th} AC21A (≤690 В) | Номинальный рабочий ток I _e | Кол-во в упак. | Вес |
|------------|---|--|----------------|------|
| | [A] | [A] | шт. | [кг] |
| | | AC22A (≤690 В) AC23A (≤400 В) | | |

Исполнение для установки на дверь, в комплекте с удлинителем (доукомплектовать рукояткой, см. стр. 14-18 и 14-19).
Сертифицированные по стандарту UL60947-4-1.

| | | | | |
|---------------|----|----|---|-------|
| GA016C | 16 | 16 | 1 | 0,170 |
| GA025C | 25 | 25 | 1 | 0,170 |
| GA032C | 32 | 32 | 1 | 0,170 |
| GA040C | 40 | 40 | 1 | 0,170 |

Исполнение IEC/EN/BS.

| | | | | |
|---------------|----|----|---|-------|
| GA063C | 63 | 40 | 1 | 0,170 |
|---------------|----|----|---|-------|

Сертифицированные по стандарту UL98.

| | | | | |
|---------------|-----|-----|---|-------|
| GA030C | 30 | 30 | 1 | 0,404 |
| GA063C | 63 | 63 | 1 | 0,404 |
| GA080C | 80 | 80 | 1 | 0,404 |
| GA100C | 100 | 100 | 1 | 0,404 |
| GA125C | 125 | 125 | 1 | 0,404 |

Исполнение IEC/EN/BS.

| | | | | |
|---------------|-----|-----|---|-------|
| GA160C | 160 | 125 | 1 | 0,404 |
|---------------|-----|-----|---|-------|

Дополнительный четвертый полюс



GAX42040C
GAX41040C

| Код заказа | Условный тепловой ток в свободном потоке воздуха I _{th} AC21A (≤690 В) | Номинальный рабочий ток I _e | Кол-во в упак. | Вес |
|------------|---|--|----------------|------|
| | [A] | [A] | шт. | [кг] |
| | | AC22A (≤690 В) AC23A (≤400 В) | | |

Одновременное замыкание с полюсами выключателя-разъединителя. Для исполнений GA...C.

| | | | | |
|--------------------|-----|-----|---|-------|
| GAX42040C ① | 40 | 40 | 1 | 0,045 |
| GAX42063C ① | 63 | 40 | 1 | 0,045 |
| GAX42063C ② | 63 | 63 | 1 | 0,128 |
| GAX42080C | 80 | 80 | 1 | 0,128 |
| GAX42100C | 100 | 100 | 1 | 0,128 |
| GAX42125C | 125 | 125 | 1 | 0,128 |
| GAX42160C | 160 | 125 | 1 | 0,128 |

Опережающее замыкание по отношению к полюсам выключателя-разъединителя. Для исполнений GA...C.

| | | | | |
|--------------------|-----|-----|---|-------|
| GAX41040C ① | 40 | 40 | 1 | 0,046 |
| GAX41125C ③ | 125 | 125 | 1 | 0,128 |

① Только для GA016C...GA040C.

② Только для GA030C и GA063C.

③ Только для GA030C и GA063C...GA125C.

Общие характеристики

- от 16 до 160 А
- доступные исполнения:
 - установка на двери
- компактные размеры и модульная конструкция.

Рабочие характеристики

- номинальное напряжение изоляции U_i: 1000 В
- номинальное выдерживаемое импульсное перенапряжение U_{imp}: 8 кВ
- электрическая износостойкость в категории AC21A:
 - 100 000 циклов GA016...GA040C, GAX...40C
 - 15 000 циклов GA063C, GAX42063C
 - 30 000 циклов GA030C и GA063...GA125C, GAX...063...125C
 - 1500 циклов GA160C, GAX42160C
- механическая износостойкость:
 - 100 000 циклов GA016...GA040C..., GA063C..., GAX...40C, GAX...063C
 - 30 000 циклов GA030... и GA063...GA160C..., GAX...063...125C, GAX42160C.

Сертификация и соответствие стандартам

Полученные сертификаты:

| Тип | cULus согласно UL 60947-4-1 / CSA C22.2 № 60947-4-1 | cULus согласно UL98 / CSA C22.2 № 4 | EAC |
|-----------------------|---|-------------------------------------|-----|
| GA016C...GA040C | ● | --- | ● |
| GA160C | --- | --- | ● |
| GAX41040C-GAX42040C | ● | --- | ● |
| GAX42063C | --- | --- | ● |
| GAX42063C...GAX42125C | --- | ● | ● |
| GAX42160C | --- | --- | ● |

● Полученные сертификаты.

Соответствуют стандартам: IEC/EN/BS 60947-3, IEC/EN/BS 60947-1, UL60947-4-1, UL98, CSA C22.2.

Ход полюсов выключателей GA...C (основных и дополнительного)

| | Ход 0 → 1 | 0° | 30° | 60° | 90° |
|--|-----------|----|-----|-----|-----|
| GA016C...GA040C - GA063C | | | | 60° | |
| Основные полюса | | | | | |
| GAX42040C - GAX42063C | | | | 60° | |
| Дополн. четвертый полюс с одновременным замыканием | | | | | |
| GAX41040C | | | | 55° | |
| Дополн. четвертый полюс с опережающим замыканием | | | | | |
| GA063C...GA160C | | | | 55° | |
| Основные полюса | | | | | |
| GAX42063C...GAX42160C | | | | 55° | |
| Дополн. четвертый полюс с одновременным замыканием | | | | | |
| GAX41125C | | | | 48° | |
| Дополн. четвертый полюс с опережающим замыканием | | | | | |

OFF

ON

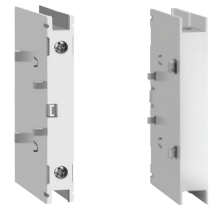
14 Выключатели-разъединители

Серия GA с номинальным током от 16 А до 160 А.
Дополнительные блоки и принадлежности

Дополнительные блоки



GAX1110EA
GAX1210EA



GAX3...A GAX3...C



GAX50...



GAX60...

| Код заказа | Характеристики | Кол-во в упак. | |
|------------|----------------|----------------|------|
| | | шт. | [кг] |

Вспомогательные контакты с одновременным замыканием с полюсами выключателя-разъединителя.

| | | | |
|----------|------------------------------------|---|-------|
| GAX1011A | 1 НО + 1 НЗ для GA...A... и GA040D | 1 | 0,030 |
| GAX1020A | 2 НО для GA...A... и GA040D | 1 | 0,030 |
| GAX1011C | 1 НО + 1 НЗ для GA...C | 1 | 0,030 |

Вспомогательные контакты с опережающим размыканием по отношению к полюсам выключателя-разъединителя.

| | | | |
|-----------|---|---|-------|
| GAX1110EA | 1 НО с опереж. сраб. для GA016A... GA040A..., GA063SA... и GA040D | 1 | 0,035 |
| GAX1210EA | 1 НО с опереж. сраб. для GA030A... и GA063A...GA160A... | 1 | 0,035 |

Клемма нейтрали.

| | | | |
|--------|---|---|-------|
| GAX31A | Для GA016A...GA040A..., GA063SA... и GA040D | 1 | 0,040 |
| GAX32A | Для GA030A... и GA063A...GA160A... | 1 | 0,110 |
| GAX31C | Для GA016C...GA040C и GA063SC | 1 | 0,040 |
| GAX32C | Для GA030C и GA063C...GA160C | 1 | 0,110 |

Клемма земли.

| | | | |
|--------|---|---|-------|
| GAX33A | Для GA016A...GA040A..., GA063SA... и GA...D | 1 | 0,040 |
| GAX34A | Для GA030A... и GA063A...GA160A... | 1 | 0,110 |
| GAX33C | Для GA016C...GA040C и GA063SC | 1 | 0,040 |
| GAX34C | Для GA030C и GA063C...GA160C | 1 | 0,110 |

Устройство механической блокировки для переключения сети (I-0-II).

| | | | |
|---------|---|---|-------|
| GAX5000 | Для GA016A...GA040A..., GA063SA..., GA040D и GAX67B; □ 5 мм Ⓛ | 1 | 0,050 |
| GAX5001 | Для GA030A... и GA063A...GA160A... и GAX67B; □ 5 мм Ⓛ | 1 | 0,075 |

Система механического соединения для выкл.-разъединителей (6-8 полюсов).

| | | | |
|---------|---|---|-------|
| GAX6000 | Для GA016A...GA040A..., GA063SA... и GA040D; □ 5 мм Ⓛ | 1 | 0,050 |
| GAX6001 | Для GA030A... и GA063A...GA125A...; □ 7 мм ⓁⓂ | 1 | 0,075 |

- Ⓛ Дукомплектовать удлинителем GAX7...
- Ⓜ Для устройства блокировки двери использовать рукоятку GAX66... и удлинитель GAX7...A.
- Ⓜ Неприменим с GA160A...

Ход полюсов выключателей GA...A... (основных полюсов с вспомогательными контактами)

| | | Ход 0 → 1 | | | |
|---|----|-----------|-----|-----|-----|
| | | 0° | 30° | 60° | 90° |
| GA016...GA040... - GA063S... основные полюса | | | | 60° | |
| GAX1011A - GAX1011C вспомогательные контакты (1 НО + 1 НЗ) | НО | | | 60° | |
| GAX1020A вспомогательные контакты (2 НО) | НЗ | | | | |
| | | 40° | | | |
| GAX1110EA вспомогательный контакт (1 НО с опережающим размыканием по отношению к основным полюсам) | | Ход 0 → 1 | | 60° | |
| | | Ход 1 → 0 | | 70° | |
| | | 55° | | | |
| GA030... и GA063...GA125..., GA160A основные полюса | | | | 55° | |
| GAX1011A - GAX1011C вспомогательные контакты (1 НО + 1 НЗ) | НО | | | 45° | |
| GAX1020A вспомогательные контакты (2 НО) | НЗ | | | 25° | |
| | | 25° | | | |
| GAX1210EA вспомогательный контакт (1 НО с опережающим размыканием по отношению к основным полюсам) | | Ход 0 → 1 | | 55° | |
| | | Ход 1 → 0 | | 65° | |
| | | OFF | | | |
| | | ON | | | |

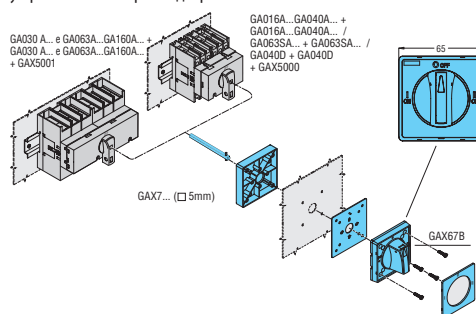
Рабочие характеристики вспомогательных контактов

- условный тепловой ток в свободном потоке воздуха I_{th}: 10 А
- обозначение согласно IEC/EN/BS 60947-5-1: A600-Q600
- момент затяжки: 0,8 Нм/7,1 фунта дюйм
- электрическая износостойкость в категории AC15: 100 000 циклов
- механическая износостойкость: 100 000 циклов.

Рабочие характеристики для других типов

- момент затяжки:
 - клемм GAX31A/C-GAX33A/C: 1,8...2 Нм/16...18 фунтов дюйм
 - клемм GAX32A/C-GAX34A/C: 5...6 Нм/45...54 фунта дюйм
 - крепления GAX5000/1-GAX6000/1: 0,5 Нм/4,4 фунта дюйм; вала к рукоятке: 0,8 Нм/7,1 фунта дюйм.

Преобразование исполнения прямого действия в исполнение с устройством блокировки двери



Сертификация и соответствие стандартам

Полученные сертификаты:

| Тип | dLus согласно UL 60947-4-1 / CSA C22.2 № 60947-4-1 | dLus согласно UL 98 / CSA C22.2 № 4 | EAC |
|---------------------|--|-------------------------------------|-----|
| GAX1011A - GAX1011C | ● | ● | ● |
| GAX1110EA | ● | --- | ● |
| GAX1210EA | --- | ● | ● |
| GAX31A - GAX31C | ● | --- | ● |
| GAX32A - GAX32C | --- | ● | ● |
| GAX33A - GAX33C | ● | --- | ● |
| GAX34A - GAX34C | --- | ● | ● |
| GAX5000 - GAX6000 | ● | --- | ● |
| GAX5001 - GAX6001 | --- | ● | ● |

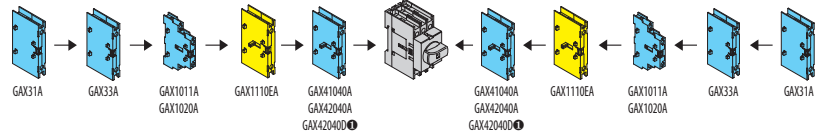
● Полученные сертификаты.

Соответствуют стандартам: IEC/EN/BS 60947-1, IEC/EN/BS 60947-3, IEC/EN/BS 60947-5-1, UL 60947-4-1, UL98, CSA C22.2.

Максимально возможная компоновка

GA016A...GA040A...
GA040D

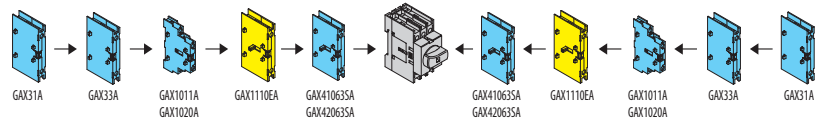
Последовательность и максимально возможная компоновка разъединителей прямого действия и дополнительные принадлежности.



| | | | | | | | | | | | |
|---|---|---|---|---|--|---|---|---|---|---|---|
| 1 | 1 | 1 | — | 1 | GA016A... GA025A... GA032A... GA040A... GA040D | — | — | 2 | 1 | 1 | |
| 1 | 1 | 2 | — | — | | 1 | — | — | 1 | 1 | 1 |
| 1 | 1 | 1 | — | 1 | | — | 1 | 1 | 1 | 1 | 1 |
| 1 | 1 | 1 | 1 | — | | — | — | — | 2 | 1 | 1 |
| 1 | 1 | 2 | — | — | | — | — | 1 | 1 | 1 | 1 |
| 1 | 1 | 2 | — | — | | — | — | — | 2 | 1 | 1 |
| 1 | 1 | — | — | — | | — | 1 | — | — | 1 | 1 |
| 1 | 1 | — | — | — | | — | — | — | — | 1 | 1 |
| 1 | 1 | — | — | 1 | | — | — | — | — | 1 | 1 |
| 1 | 1 | — | — | — | | — | — | — | — | 1 | 1 |

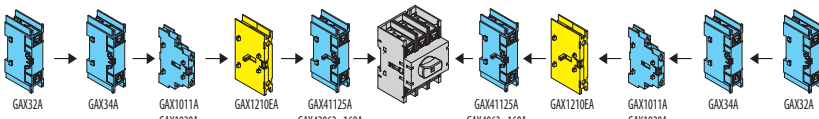
1 GAX42040D может использоваться только с типом GA040D.

GA063SA...



| | | | | | | | | | | | |
|---|---|---|---|---|------------|---|---|---|---|---|---|
| 1 | 1 | 1 | — | 1 | GA063SA... | — | — | 2 | 1 | 1 | |
| 1 | 1 | 2 | — | — | | 1 | 1 | — | 1 | 1 | 1 |
| 1 | 1 | 1 | — | 1 | | — | — | 1 | 1 | 1 | 1 |
| 1 | 1 | 1 | 1 | — | | — | — | — | 2 | 1 | 1 |
| 1 | 1 | 2 | — | — | | — | — | 1 | 1 | 1 | 1 |
| 1 | 1 | 2 | — | — | | — | — | — | 2 | 1 | 1 |
| 1 | 1 | — | — | — | | — | 1 | — | — | 1 | 1 |
| 1 | 1 | — | — | — | | — | — | — | — | 1 | 1 |
| 1 | 1 | — | — | 1 | | — | — | — | — | 1 | 1 |
| 1 | 1 | — | — | — | | — | — | — | — | 1 | 1 |

GA030A... и GA063A...
GA160A...

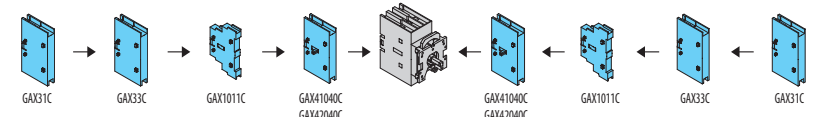


| | | | | | | | | | | | |
|---|---|---|---|---|--|---|---|---|---|---|---|
| — | — | 1 | — | 1 | GA030A... GA063A... GA080A... GA100A... GA125A... GA160A... | — | — | 2 | — | — | |
| — | — | 2 | — | — | | 1 | — | — | 1 | — | — |
| — | — | 1 | — | 1 | | — | — | 1 | 1 | — | — |
| — | — | 1 | 1 | — | | — | 1 | — | 1 | — | — |
| — | — | 1 | 1 | — | | — | — | — | 2 | — | — |
| — | — | 2 | — | — | | — | — | 1 | 1 | — | — |
| — | — | 2 | — | — | | — | — | — | 2 | — | — |
| 1 | 1 | — | — | — | | — | 1 | — | — | 1 | 1 |
| 1 | 1 | — | — | 1 | | — | — | — | — | 1 | 1 |
| 1 | 1 | — | — | — | | — | — | — | — | 1 | 1 |

1 GA160A... может быть установлен только с одним 4-м полюсом (GAX42160A) с одной стороны и одним вспомогательным контактом с другой стороны.

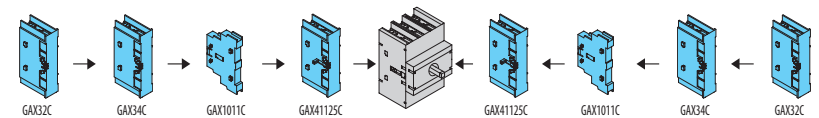
GA016C...GA040C

Последовательность и максимально возможная компоновка разъединителей для установки на дверь и дополнительные принадлежности.



| | | | | | | | | | | | |
|---|---|---|---|---|--|---|---|---|---|---|---|
| 1 | 1 | 1 | 1 | 1 | GA016C GA025C GA032C GA040C GA063C | — | — | 1 | 1 | 1 | |
| 1 | 1 | 1 | 1 | — | | 1 | 1 | — | 1 | 1 | 1 |
| 1 | 1 | — | — | 1 | | — | — | — | 1 | 1 | 1 |
| 1 | 1 | 1 | 1 | — | | — | 1 | — | 1 | 1 | 1 |
| 1 | 1 | 1 | 1 | — | | — | — | — | 1 | 1 | 1 |
| 1 | 1 | — | — | — | | — | — | — | — | 1 | 1 |

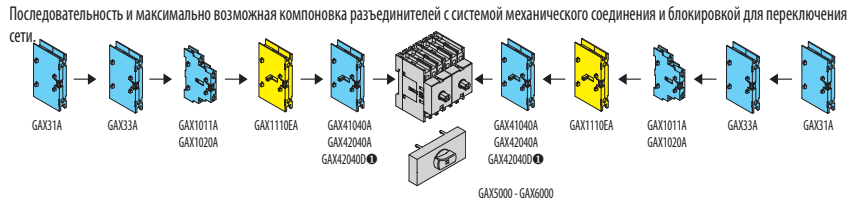
GA030C и GA063C...
GA125C



| | | | | | | | | | | | |
|---|---|---|---|---|---|---|---|---|---|---|---|
| — | — | 1 | 1 | 1 | GA030C GA063C GA080C GA100C GA125C GA160C | — | — | 1 | — | — | |
| — | — | 1 | — | — | | 1 | 1 | — | — | — | — |
| 1 | 1 | — | — | 1 | | — | — | — | 1 | — | — |
| — | — | 1 | — | — | | — | 1 | — | 1 | 1 | 1 |
| — | — | 1 | — | — | | — | — | — | 1 | — | — |
| 1 | 1 | — | — | — | | — | — | — | — | 1 | 1 |

Максимально возможная компоновка

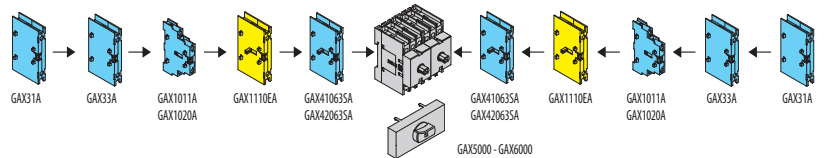
GA016A...GA040A...
GA040D
+ GAX5000 -
GAX6000



| | | | | | | | | | | |
|---|---|-----|-----|-----|--|-----|-----|-----|---|---|
| 1 | 1 | 1 | --- | 1 | GA016A...+ GA016A... GA025A...+ GA025A... GA032A...+ GA032A... GA040A...+ GA040A... GA040D + GA040D | 1 | --- | 1 | 1 | 1 |
| 1 | 1 | 1 | --- | 1 | | --- | --- | 2 | 1 | 1 |
| 1 | 1 | 2 | --- | --- | | 1 | --- | 1 | 1 | 1 |
| 1 | 1 | 1 | --- | 1 | | --- | 1 | --- | 1 | 1 |
| 1 | 1 | 1 | 1 | --- | | --- | --- | 2 | 1 | 1 |
| 1 | 1 | 2 | --- | --- | | --- | 1 | --- | 1 | 1 |
| 1 | 1 | 2 | --- | --- | | --- | --- | 2 | 1 | 1 |
| 1 | 1 | --- | --- | 1 | | 1 | --- | --- | 1 | 1 |
| 1 | 1 | --- | --- | --- | | --- | --- | --- | 1 | 1 |
| 1 | 1 | --- | --- | --- | | --- | --- | --- | 1 | 1 |

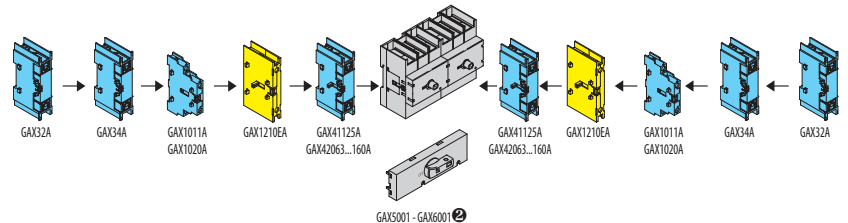
1 GAX42040D может использоваться только стилем GA040D.

GA063SA...
+ GAX5000 -
GAX6000



| | | | | | | | | | | |
|---|---|-----|-----|-----|---------------------------|-----|-----|-----|---|---|
| 1 | 1 | 1 | --- | 1 | GA063SA...+ GA063SA... | 1 | --- | 1 | 1 | 1 |
| 1 | 1 | 1 | --- | 1 | | --- | --- | 2 | 1 | 1 |
| 1 | 1 | 2 | --- | --- | | 1 | --- | 1 | 1 | 1 |
| 1 | 1 | 1 | --- | 1 | | --- | 1 | --- | 1 | 1 |
| 1 | 1 | 1 | 1 | --- | | --- | --- | 2 | 1 | 1 |
| 1 | 1 | 2 | --- | --- | | --- | 1 | --- | 1 | 1 |
| 1 | 1 | 2 | --- | --- | | --- | --- | 2 | 1 | 1 |
| 1 | 1 | --- | --- | 1 | | 1 | --- | --- | 1 | 1 |
| 1 | 1 | --- | --- | --- | | --- | --- | --- | 1 | 1 |
| 1 | 1 | --- | --- | --- | | --- | --- | --- | 1 | 1 |

GA030A... и GA063A...
GA160A...
+ GAX5001 -
GAX6001



| | | | | | | | | | | |
|-----|-----|-----|-----|-----|--|-----|-----|-----|-----|-----|
| --- | --- | 1 | --- | 1 | GA030A...+ GA030A... GA063A...+ GA063A... GA080A...+ GA080A... GA100A...+ GA100A... GA125A...+ GA125A... GA160A...+ GA160A... | 1 | --- | 1 | --- | --- |
| --- | --- | 1 | --- | 1 | | --- | --- | 2 | --- | --- |
| --- | --- | 2 | --- | --- | | 1 | --- | 1 | --- | --- |
| --- | --- | 1 | --- | 1 | | --- | 1 | --- | --- | --- |
| --- | --- | 1 | 1 | --- | | --- | --- | 2 | --- | --- |
| --- | --- | 2 | --- | --- | | --- | 1 | --- | 1 | --- |
| --- | --- | 2 | --- | --- | | --- | --- | 2 | --- | --- |
| 1 | 1 | --- | --- | 1 | | 1 | --- | --- | 1 | 1 |
| 1 | 1 | --- | --- | --- | | --- | --- | --- | 1 | 1 |
| 1 | 1 | --- | --- | --- | | --- | --- | --- | 1 | 1 |

1 GA160A... может быть установлен только с одним вспомогательным контактом (GAX1011A или GAX1020A) с каждой из сторон.

2 Неприменим с GA160A...

14 Выключатели-разъединители

Серия GA с номинальным током от 16 А до 160 А.
Дополнительные блоки и принадлежности

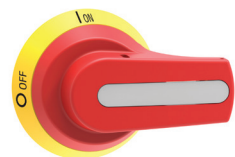
Рукоятки



GAX61



GAX63



GAX66N



GAX68

- ❶ Выключатели-разъединители GA...A..., GA040D и GD... подлежат доукомплектованию удлинителем GAX7...
- ❷ Выключатели-разъединители GA016 C...GA040C и GA063SC крепятся к рукоятке защелкиванием.
- ❸ Для использования с удлинителем GAX7...AN и переходником GAX60B.

| Арт. № | Характеристики | Кол-во в упак. | Вес |
|--------|----------------|----------------|------|
| | | шт. | [кг] |

РУКОЯТКИ СУСТРОЙСТВОМ БЛОКИРОВКИ ДВЕРИ. БЛОКИРУЕМЫЕ НАВЕСНЫМ ЗАМКОМ, С КЛАССОМ ЗАЩИТЫ IP65. Красно-желтые

| | | | |
|--------|---|---|-------|
| GAX61 | Для GA...A..., GA...C, GA040D и GD... Винтовое крепление. Рукоятка с селектором заподлицо ❶. □ 5 мм | 1 | 0,073 |
| GAX62 | Для GA...A..., GA...C, GA040D и GD... Винтовое крепление. Рукоятка с выступающим селектором ❶. □ 5 мм | 1 | 0,072 |
| GAX63 | Для GA...A..., GA016C...GA040C, GA063SC, GA040D и GD... Крепление гайкой. Рукоятка с выступающим селектором ❶❷. □ 5 мм | 1 | 0,068 |
| GAX63K | Для GA...A..., GA016C...GA040C, GA063SC, GA040D и GD... Крепление гайкой. Рукоятка с выступающим селектором ❶❷. □ 5 мм. IP69K | 1 | 0,068 |
| GAX632 | Для GA...A..., GA040D и GD... Крепление гайкой уменьшенной толщины. Рукоятка с выступающим селектором. □ 5 мм ❶ | 1 | 0,057 |
| GAX64 | Для GA...A..., GA040D и GD... Крепление гайкой. Рукоятка с выступающим селектором с разблокировкой (требование стандарта UL508A) ❶. □ 5 мм | 1 | 0,064 |
| GAX66N | Для GA030A..., GA063A...GA160A... и GAX6001. Винтовое крепление. Рукоятка с рычагом с разблокировкой (требование стандарта UL508A) ❸. □ 7 мм | 1 | 0,140 |
| GAX68 | Для GA016A...GA040A..., GA063SA, GA040D, GA016C...GA040C, GA063SC и GD... Винтовое крепление. Рукоятка с низкопрофильным селектором ❶. □ 5 мм | 1 | 0,060 |

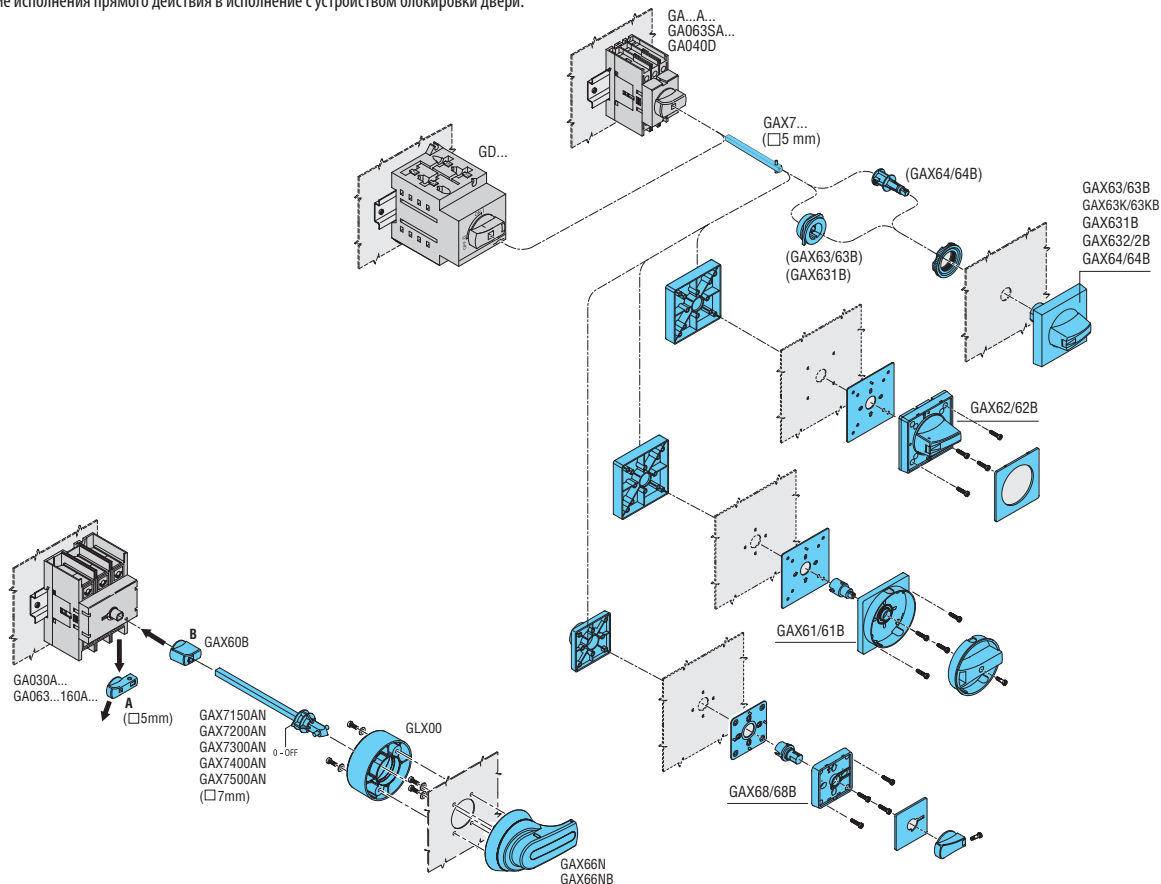
Основные и рабочие характеристики

- выбор типа крепления рукоятки: винтового или гайкой
- межосевое расстояние крепления рукоятки:
 - GAX61/61B-GAX62/62B-GAX67B: 36x36 мм или 48x48 мм
 - GAX66N/66NB: 28x40 мм
 - GAX68/68B: 28x28 мм или 36x36 мм
 - совместимость с отверстиями, имеющимися на стандартных устройствах
- 1-3 навесных замка Ø4...8 мм для всех рукояток, кроме:
 - GAX68 только навесной замок Ø4...8 мм
 - GAX61 до 3 навесных замков Ø5...8 мм
- размеры фронтальной накладки:
 - GAX61/61B-GAX62/62B-GAX63/63B-GAX64/64B-GAX67/67B: 65x65 мм
 - GAX66N/66NB: Ø76 мм
 - GAX68/68B: 48x48 мм
- момент затяжки:
 - модели с крепежной гайкой: 2,3 Нм/20,4 фунта дюйм
 - GAX60B: 0,8 Нм/7 фунтов дюйм
 - GAX66N/66NB: 1,5 Нм/13,3 фунта дюйм
 - все остальные: 0,8 Нм/7 фунтов дюйм
- класс защиты для GAX63K/63KB и GAX66N/66NB: IP66, IP69K; данные по UL/CSA см. на стр. 14-20
- класс защиты для всех других рукояток: IP65.

Сертификация и соответствие стандартам

См. таблицу на стр.14-20

Преобразование исполнения прямого действия в исполнение с устройством блокировки двери.



14 Выключатели-разъединители

Серия GA с номинальным током от 16 А до 160 А.
Дополнительные блоки и принадлежности

Рукоятки



GAX61B



GAX63...B



GAX632B



GAX67B

- 1 Выключатели-разъединители GA...A..., GA040D и GD... подлежат доукомплектованию удлинителем GAX7...
- 2 Выключатели-разъединители GA016 C..., GA040C и GA063SC крепятся к рукоятке защелкиванием.
- 3 Для использования с удлинителем GAX7...AN и переходником GAX60B.

| Арт. № | Характеристики | Кол-во в упак. | Вес |
|--------|----------------|----------------|------|
| | | шт. | [кг] |

РУКОЯТКИ С УСТРОЙСТВОМ БЛОКИРОВКИ ДВЕРИ. БЛОКИРУЕМЫЕ НАВЕСНЫМ ЗАМКОМ, С КЛАССОМ ЗАЩИТЫ IP65. Черные.

| | | | |
|---------|---|---|-------|
| GAX61B | Для GA...A..., GA...C, GA040D и GD... Винтовое крепление. Рукоятка с селектором заподлицо ❶. □ 5 мм | 1 | 0,073 |
| GAX62B | Для GA...A..., GA...C, GA040D и GD... Винтовое крепление. Рукоятка с выступающим селектором ❶. □ 5 мм | 1 | 0,072 |
| GAX63B | Для GA...A..., GA016C...GA040C, GA063SC, GA040D и GD... Крепление гайкой. Рукоятка с выступающим селектором ❶❷. □ 5 мм | 1 | 0,068 |
| GAX63KB | Для GA...A..., GA016C...GA040C, GA063SC, GA040D и GD... Крепление гайкой. Рукоятка с выступающим селектором ❶❷. □ 5 мм. IP69K | 1 | 0,068 |
| GAX631B | Для GA...A..., GA016C...GA040C, GA063SC, GA040D и GD... Крепление гайкой. Рукоятка с выступающим селектором, блокируемая навесным замком в полож. ВКЛ (UNI 9490 и UNI EN/BS 12845) ❶❷. □ 5 мм | 1 | 0,074 |
| GAX632B | Для GA...A..., GA040D и GD... Крепление гайкой уменьшенной толщины. Рукоятка с выступающим селектором. □ 5 мм ❶ | 1 | 0,057 |
| GAX64B | Для GA...A..., GA040D и GD... Крепление гайкой. Рукоятка с выступающим селектором с разблокировкой (требование стандарта UL508A) ❶. □ 5 мм | 1 | 0,064 |
| GAX66NB | Для GA030A..., GA063A...GA160A... и GAX6001. Винтовое крепление. Рукоятка с рычагом с разблокировкой (требование стандарта UL 508A) ❷. □ 7 мм | 1 | 0,140 |
| GAX67B | Для устройств механической блокировки GAX50... (I-O-II) ❶. □ 5 мм | 1 | 0,078 |
| GAX68B | Для GA016A...GA040A..., GA063SA, GA040D, GA016C...GA040C, GA063SC и GD... Винтовое крепление. Рукоятка с низкопрофильным селектором ❶. □ 5 мм | 1 | 0,060 |

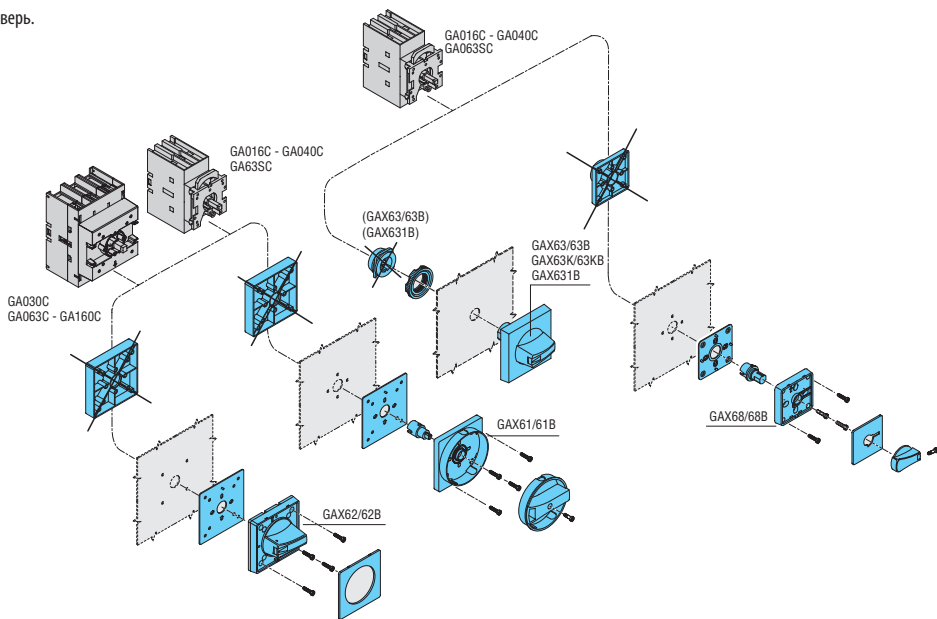
Основные и рабочие характеристики

- выбор типа крепления рукоятки: винтового или гайкой
- межосевое расстояние крепления рукоятки:
 - GAX61/61B-GAX62/62B-GAX67B: 36x36 мм или 48x48 мм
 - GAX66N/66NB: 28x40 мм
 - GAX68/68B: 28x28 мм или 36x36 мм
- совместимость с отверстиями, имеющимися на стандартных устройствах
- 1-3 навесных замка Ø4...8 мм для всех рукояток, кроме:
 - GAX68 только навесной замок Ø4...8 мм
 - GAX61 до 3 навесных замков Ø5...8 мм
- размеры фронтальной накладки:
 - GAX61/61B-GAX62/62B-GAX63/63B-GAX64/64B-GAX67/67B: 65x65 мм
 - GAX66N/66NB: Ø76 мм
 - GAX68/68B: 48x48 мм
- момент затяжки:
 - модели с крепежной гайкой: 2,3 Нм/20,4 фунта дюйм
 - GAX60B: 0,8 Нм/7 фунтов дюйм
 - GAX66N/66NB: 1,5 Нм/13,3 фунта дюйм
 - все остальные: 0,8 Нм/7 фунтов дюйм
- класс защиты для GAX63K/63KB и GAX66N/66NB: IP66, IP69K; данные по UL/CSA см. на стр. 14-20
- класс защиты для всех других рукояток: IP65.

Сертификация и соответствие стандартам

См. таблицу на стр.14-20

Исполнение для установки на дверь.

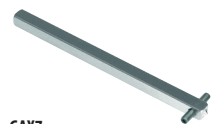


14 Выключатели-разъединители

Серия GA с номинальным током от 16 А до 160 А.
Дополнительные блоки и принадлежности



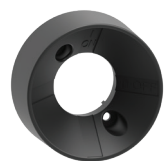
Удлинитель Крышки для клемм Держатели предохранителей



GAX7...



GAX7... AN



GLX00



GAX60B



GAX1850...



GAX8...



GAX391...

| Код заказа | Характеристики | Кол-во в упак. | Вес |
|------------|----------------|----------------|------|
| | | шт. | [кг] |

Удлинители для рукояток с устройством блокировки двери типа GAX61..., GAX62..., GAX63..., GAX64..., GAX68..., GAX67B и устройством механической блокировки GAX5000, GAX5001 и механической системы соединения GAX6000.

| | | | |
|---------|----------------------|---|-------|
| GAX7055 | Длина 55 мм. □ 5 мм | 1 | 0,012 |
| GAX7070 | Длина 70 мм. □ 5 мм | 1 | 0,014 |
| GAX7090 | Длина 90 мм. □ 5 мм | 1 | 0,018 |
| GAX7150 | Длина 150 мм. □ 5 мм | 1 | 0,032 |
| GAX7200 | Длина 200 мм. □ 5 мм | 1 | 0,070 |
| GAX7300 | Длина 300 мм. □ 5 мм | 1 | 0,068 |
| GAX7400 | Длина 400 мм. □ 5 мм | 1 | 0,072 |
| GAX7500 | Длина 500 мм. □ 5 мм | 1 | 0,090 |

Удлинители для рукояток с устройством блокировки двери типа GAX66N, GAX66NB и устройства механической блокировки GAX6001.

| | | | |
|-----------|----------------------|---|-------|
| GAX7150AN | Длина 150 мм. □ 7 мм | 1 | 0,090 |
| GAX7200AN | Длина 200 мм. □ 7 мм | 1 | 0,112 |
| GAX7300AN | Длина 300 мм. □ 7 мм | 1 | 0,160 |
| GAX7400AN | Длина 400 мм. □ 7 мм | 1 | 0,200 |
| GAX7500AN | Длина 500 мм. □ 7 мм | 1 | 0,250 |

Переходник для рукоятки GAX66N и GAX66NB.

| | | | |
|--------|---|---|-------|
| GAX60B | Переходник □ 7 мм для GA030A..., GA063A...GA160A... | 1 | 0,010 |
|--------|---|---|-------|

Дополнительная принадлежность для удлинителей.

| | | | |
|-------|-------------------------------------|---|-------|
| GLX00 | Кольцо для центрирования удлинителя | 1 | 0,040 |
|-------|-------------------------------------|---|-------|

Опора для удлинителей.

| | | | |
|----------|--------|---|-------|
| GAX18505 | □ 5 мм | 1 | 0,160 |
| GAX18507 | □ 7 мм | 1 | 0,160 |

Пара защитных крышек для однополюсных клемм для четвертого полюса.

| | | | |
|-------|--|---|-------|
| GAX81 | Для GAX42040A, GAX42063SA, GAX42040C, GAX42063SC, GAX42040D, GAX41040A, GAX41063SA и GAX41040C | 1 | 0,009 |
| GAX82 | Для GAX42063A...GAX42160A, GAX42063C...GAX42160C, GAX41125A и GAX41125C | 1 | 0,012 |

Пара защитных крышек для трехполюсных клемм.

| | | | |
|-------|---|---|-------|
| GAX83 | Для GA016A...GA040A..., GA063SA..., GA016C...GA063C, GA063SC и GA040D | 1 | 0,011 |
| GAX84 | Для GA030A..., GA063A...GA160A..., GA030C..., GA063C...GA160C | 1 | 0,030 |

Держатели предохранителей для выключателей-разъединителей.

| | | | |
|----------|---|---|-------|
| GAX391 | Для GA016A...GA032A... Пригоден для предохранителей 10,3x38 мм | 1 | 0,132 |
| GAX391UL | Для GA016A...GA025A... Пригоден для предохранителей 10,3x38 мм класса CC | 1 | 0,135 |

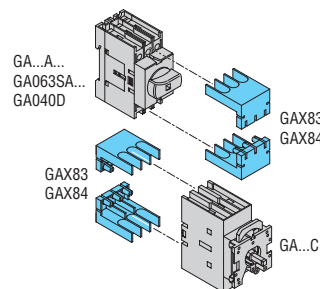
По специальному заказу возможна поставка удлинителей другой длины.

Рабочие характеристики держателей предохранителей

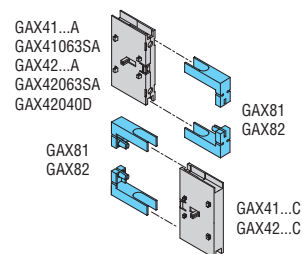
- номинальное напряжение изоляции Ui: 1000 В
- номинальное выдерживаемое импульсное перенапряжение Uimp: 8 кВ
- держатель предохранителя подсоединяется непосредственно к выключателю-разъединителю
- доступ к предохранителям возможен только при выключенном состоянии разъединителя.

Крышки для клемм

Для выключателей-разъединителей



Для четвертого полюса



Сертификация и соответствие стандартам

Полученные сертификаты:

| Тип | cULus согласно UL60947-4-1 / CSA C22.2 № 60947-4-1 | cULus согласно UL98 / CSA C22.2 № 4 | ЕАС |
|---------------------|--|-------------------------------------|-----|
| GAX61-GAX61B | ● | ● | ● |
| GAX62-GAX62B | ● | ● | ● |
| GAX63-GAX63B | ● | ● | ● |
| GAX63K-GAX63KB | --- | --- | ● |
| GAX631B | --- | --- | ● |
| GAX632-GAX632B | ● | ● | ● |
| GAX64-GAX64B | ● | ● | ● |
| GAX66N-GAX66NB | --- | ● | ● |
| GAX67B | ● | ● | ● |
| GAX68-GAX68B | ● | --- | ● |
| GAX60B | --- | ● | ● |
| GAX7055...GAX7500 | ● | ● | ● |
| GAX7150A...GAX7300A | --- | ● | ● |
| GAX81-GAX83 | ● | --- | ● |
| GAX82-GAX84 | --- | ● | ● |
| GAX391 | --- | --- | ● |
| GAX391UL | ● | --- | --- |

● Полученные сертификаты.

ПРИМЕЧАНИЕ: рукоятки GAX61/61B, GAX62/62B, GAX63/63B, GAX63K/63KB, GAX632/632B, GAX64/64B, GAX68/68B, GAX67B сертифицированы по стандарту UL/CSA Type 1, 2, 3R, 12, 12K, 4, 4X для применения на открытом воздухе в случаях, когда они используются с выключателями-разъединителями GA016...40A/C, GA040D и GA063SA/C. Рукоятки GAX61/61B, GAX62/62B, GAX63/63B, GAX63K/63KB, GAX632/632B, GAX64/64B, GAX66N/66NB, GAX67B сертифицированы по стандарту UL/CSA Type 1, 3R, 12, 12K, 4, 4X для применения на открытом воздухе в случаях, когда они используются с выключателями-разъединителями GA030A/C и GA063...GA125A/C.

Соответствуют стандартам: IEC/EN/BS 60947-1, IEC/EN/BS 60947-3, UL60947-4-1, UL98, CSA C22.2.

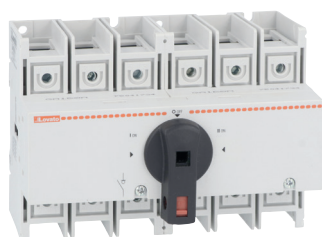
14 Выключатели-разъединители

Серия GA с номинальным током от 16 А до 160 А

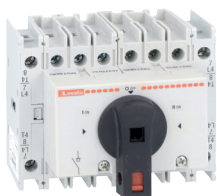
Собранные реверсивные рубильники с ручным управлением



GA025...063...ET6



GA080...160ET6



GA025...063...ET8



GA080...160ET8

Выключатели-разъединители в комплекте с удлинителем, рукояткой и защитной крышкой для клемм



GA...A...K...

| Код заказа | Условный тепловой ток в свободном потоке воздуха Ith AC21A (≤690 В) | Номинальный рабочий ток Ie AC22A (≤690 В) AC23A (≤400 В) | Кол-во в упак. | Вес |
|------------|---|--|----------------|------|
| | [А] | [А] | шт. | [кг] |

Трехполюсные исполнения.

| | | | | |
|------------|-----|-----|---|-------|
| GA025ET6 | 25 | 25 | 1 | 0,350 |
| GA040ET6 | 40 | 40 | 1 | 0,350 |
| GA063SAET6 | 63 | 45 | 1 | 0,350 |
| GA080ET6 | 80 | 80 | 1 | 0,881 |
| GA125ET6 | 125 | 125 | 1 | 0,881 |
| GA160ET6 | 160 | 125 | 1 | 0,881 |

Четырехполюсные исполнения.

| | | | | |
|------------|-----|-----|---|-------|
| GA025ET8 | 25 | 25 | 1 | 1,250 |
| GA040ET8 | 40 | 40 | 1 | 1,250 |
| GA063SAET8 | 63 | 45 | 1 | 1,250 |
| GA080ET8 | 80 | 80 | 1 | 1,133 |
| GA125ET8 | 125 | 125 | 1 | 1,133 |
| GA160ET8 | 160 | 125 | 1 | 1,133 |

Компоненты

| Разъединитель | Четвертый полюс | Устройство механической блокировки |
|---------------|-----------------|------------------------------------|
| 2 x GA025A | - | GAX5000 |
| 2 x GA040A | - | GAX5000 |
| 2 x GA063SA | - | GAX5000 |
| 2 x GA080A | - | GAX5001 |
| 2 x GA125A | - | GAX5001 |
| 2 x GA160A | - | GAX5001 |

| | | |
|-------------|----------------|---------|
| 2 x GA025A | 2 x GAX42040A | GAX5000 |
| 2 x GA040A | 2 x GAX42040A | GAX5000 |
| 2 x GA063SA | 2 x GAX42063SA | GAX5000 |
| 2 x GA080A | 2 x GAX42080A | GAX5001 |
| 2 x GA125A | 2 x GAX42125A | GAX5001 |
| 2 x GA160A | 2 x GAX42160A | GAX5001 |

| Код заказа | Условный тепловой ток в свободном потоке воздуха Ith AC21A (≤690 В) | Номинальный рабочий ток Ie AC22A (≤690 В) AC23A (≤400 В) | Число полюсов | Кол-во в упак. | Вес |
|------------|---|--|---------------|----------------|------|
| | [А] | [А] | шт. | шт. | [кг] |

Трехполюсные исполнения.

| | | | | | |
|---------------|----|----|----|---|-------|
| GA025AK30063 | 25 | 25 | 3P | 1 | 0,302 |
| GA040AK30063 | 40 | 40 | 3P | 1 | 0,302 |
| GA063SAK30063 | 63 | 45 | 3P | 1 | 0,302 |

Четырехполюсные исполнения.

| | | | | | |
|-----------------|----|----|----|---|-------|
| GA025AK30063T4 | 25 | 25 | 4P | 1 | 0,356 |
| GA040AK30063T4 | 40 | 40 | 4P | 1 | 0,356 |
| GA063SAK30063T4 | 63 | 45 | 4P | 1 | 0,356 |

Компоненты

| Разъединитель | Четвертый полюс | Крышка для клемм | |
|---------------|-----------------|------------------|----|
| | | 3P | 1P |
| GA025A | - | GAX83 | - |
| GA040A | - | GAX83 | - |
| GA063SA | - | GAX83 | - |

| | | | |
|---------|------------|-------|-------|
| GA025A | GAX42040A | GAX83 | GAX81 |
| GA040A | GAX42040A | GAX83 | GAX81 |
| GA063SA | GAX42063SA | GAX83 | GAX81 |

- Вал длиной 300 мм: GAX7300
- Красно-желтая рукоятка с креплением гайкой: GAX63
- Пара защитных крышек для клемм подсоединения сети и нагрузки.

14 Выключатели-разъединители

Серия GA с номинальным током от 16 А до 160 А.
Пустые пластиковые корпуса



Пустые пластиковые корпуса IEC/EN/BS IP65



GAZ1

GAZ2



GAZ3



GAX30

| Код заказа | Описание | Кол-во в упак. | Вес |
|---|--|----------------|-------|
| | | шт. | [кг] |
| Для выключателей-разъединителей. С красно-желтой рукояткой. В комплекте с удлинителем. | | | |
| GAZ1 | Для GA016A...GA040A.../D | 1 | 0,320 |
| GAZ2 | Для GA063SA..., GA030A... и GA063A...GA100A... | 1 | 0,780 |
| GAZ3 | Для GA125A...GA160A... | 1 | 1,900 |
| С черной рукояткой. В комплекте с удлинителем. | | | |
| GAZ1B | Для GA016A...GA040A.../D | 1 | 0,320 |
| GAZ2B | Для GA063SA..., GA030A... и GA063A...GA100A... | 1 | 0,730 |
| GAZ3B | Для GA125A...GA160A... | 1 | 1,900 |
| Принадлежность. | | | |
| GAX30 | Комплект для крепления экранированного кабеля для GAZ1 и GAZ1B | 1 | 0,083 |

Пустые корпуса поставляются со следующими компонентами:

| Корпус | GAZ1 GAZ1B | GAZ2 GAZ2B | GAZ3 GAZ3B |
|------------------------|---------------|---------------|---------------|
| Красно-желтая рукоятка | GAX61 | GAX61 | GAX61 |
| Черная рукоятка | GAX61B | GAX61B | GAX61B |
| Удлинитель | 1 | 1 | 1 |
| Клемма земли | 1 | 1 | - |
| Клемма нейтрали | 1 | 1 | - |

Общие характеристики

- корпуса из пластика ABS
- рукоятка, блокируемая навесным замком
- пломбируемая крышка
- момент затяжки (винтов крышки):
 - GAZ1...: 1,3 Нм/16 фунтов дюйм
 - GAZ2... и GAZ3...: 1,5 Нм/13 фунтов дюйм
- класс защиты: IP65
- кабельные вводы:
 - GAZ1... продавливаемые отверстия PG16/M25 и PG13,5/M20
 - GAZ2... продавливаемые отверстия PG16/M25 и PG29/M32
 - GAZ3... сплошные стенки; сверление отверстий должно выполняться пользователем.

Сертификация и соответствие стандартам

Полученные сертификаты: EAC.
Соответствуют стандартам: IEC/EN/BS 60947-3, IEC/EN/BS 60947-1.

Пустые пластиковые корпуса UL/CSA Типа 4/4X



GAZ1UL



GAZ2UL



GAX30

| Код заказа | Описание | Кол-во в упак. | Вес |
|---|--|----------------|-------|
| | | шт. | [кг] |
| Для выключателей-разъединителей. С красно-желтой рукояткой. В комплекте с удлинителем. | | | |
| GAZ1UL | Для GA016A...GA040A... и GA040D | 1 | 0,320 |
| GAZ2UL | Для GA063SA... | 1 | 0,730 |
| С черной рукояткой. В комплекте с удлинителем. | | | |
| GAZ1BUL | Для GA016A...GA040A... и GA040D | 1 | 0,320 |
| GAZ2BUL | Для GA063SA... | 1 | 0,730 |
| Принадлежность. | | | |
| GAX30 | Комплект для крепления экранированного кабеля для GAZ1UL и GAZ1BUL | 1 | 0,083 |

Пустые корпуса поставляются со следующими компонентами:

| Корпус | GAZ1UL GAZ1BUL | GAZ2UL GAZ2BUL |
|------------------------|-------------------|-------------------|
| Красно-желтая рукоятка | GAX61 | GAX61 |
| Черная рукоятка | GAX61B | GAX61B |
| Удлинитель | 1 | 1 |
| Клемма земли | 1 | 1 |
| Клемма нейтрали | 1 | 1 |

Общие характеристики

- корпуса из поликарбоната
- рукоятка, блокируемая навесным замком
- пломбируемая крышка
- момент затяжки (винтов крышки):
 - GAZ1...UL: 1,3 Нм/16 фунтов дюйм
 - GAZ2...UL: 1,5 Нм/13 фунтов дюйм
- класс защиты: IP65; UL/CSA Типа 4/4X
- кабельные вводы:
 - GAZ1...UL продавливаемые отверстия PG16/M25 и PG13,5/M20
 - GAZ2...UL продавливаемые отверстия PG16/M25 и PG29/M32.

Сертификация и соответствие стандартам

Полученные сертификаты: cULus для типов GAZ016...GAZ125...UL, GAZ1...UL и GAZ2...UL; EAC для всех.
Соответствуют стандартам: IEC/EN/BS 60947-3, IEC/EN/BS 60947-1, UL60947-4-1 и CSA C22.2 № 60947-4-1 (до GAZ063SA...), UL98 и CSA C22.2 № 4 (для всех остальных).

14 Выключатели-разъединители

Серия GA с номинальным током от 16 А до 160 А.
Выключатели-разъединители в пластиковом корпусе

Выключатели-разъединители в пластиковом корпусе IEC/EN/BS IP65



GAZ016...GAZ040...



GAZ016...B...GAZ040...B



GAZ063...100C...



GAZ063...B...100C...B



GAZ125...GAZ160...



GAZ125...B...GAZ160...B

| Код заказа | Условный тепловой ток Ith | Номинальный рабочий ток Ie | | Кол-во в упак. | Вес |
|------------|---------------------------|----------------------------|----------------|----------------|------|
| | | AC21A (≤690 В) | AC23B (≤400 В) | | |
| | [А] | [А] | [А] | шт. | [кг] |

ТРЕХПОЛЮСНЫЕ.
С красно-желтой ручкой.

| | | | | | |
|----------|-----|-----|-----|---|-------|
| GAZ016 | 16 | 16 | 16 | 1 | 0,450 |
| GAZ025 | 25 | 25 | 25 | 1 | 0,450 |
| GAZ032 | 32 | 32 | 25 | 1 | 0,450 |
| GAZ040 | 40 | 40 | 25 | 1 | 0,450 |
| GAZ063SA | 63 | 45 | 25 | 1 | 0,870 |
| GAZ063C | 63 | 63 | 63 | 1 | 1,220 |
| GAZ080C | 80 | 80 | 63 | 1 | 1,220 |
| GAZ100C | 100 | 100 | 80 | 1 | 1,220 |
| GAZ125 | 125 | 125 | 100 | 1 | 2,220 |
| GAZ160 | 160 | 125 | 100 | 1 | 2,220 |

ТРЕХПОЛЮСНЫЕ.
С черной ручкой.

| | | | | | |
|-----------|-----|-----|-----|---|-------|
| GAZ016B | 16 | 16 | 16 | 1 | 0,450 |
| GAZ025B | 25 | 25 | 25 | 1 | 0,450 |
| GAZ032B | 32 | 32 | 25 | 1 | 0,450 |
| GAZ040B | 40 | 40 | 25 | 1 | 0,450 |
| GAZ063SAB | 63 | 45 | 25 | 1 | 0,870 |
| GAZ063CB | 63 | 63 | 63 | 1 | 1,220 |
| GAZ080CB | 80 | 80 | 63 | 1 | 1,220 |
| GAZ100CB | 100 | 100 | 80 | 1 | 1,220 |
| GAZ125B | 125 | 125 | 100 | 1 | 2,220 |
| GAZ160B | 160 | 125 | 100 | 1 | 2,220 |

ЧЕТЫРЕХПОЛЮСНЫЕ.
С красно-желтой ручкой.

| | | | | | |
|------------|-----|-----|-----|---|-------|
| GAZ016T4 | 16 | 16 | 16 | 1 | 0,550 |
| GAZ032T4 | 32 | 32 | 25 | 1 | 0,550 |
| GAZ040T4 | 40 | 40 | 25 | 1 | 0,550 |
| GAZ063SAT4 | 63 | 45 | 25 | 1 | 0,780 |
| GAZ063CT4 | 63 | 63 | 63 | 1 | 1,250 |
| GAZ100CT4 | 100 | 100 | 80 | 1 | 1,250 |
| GAZ125T4 | 125 | 125 | 100 | 1 | 2,500 |
| GAZ160T4 | 160 | 125 | 100 | 1 | 2,500 |

ЧЕТЫРЕХПОЛЮСНЫЕ.
С черной ручкой.

| | | | | | |
|-------------|-----|-----|-----|---|-------|
| GAZ016T4B | 16 | 16 | 16 | 1 | 0,550 |
| GAZ032T4B | 32 | 32 | 25 | 1 | 0,550 |
| GAZ040T4B | 40 | 40 | 25 | 1 | 0,550 |
| GAZ063SAT4B | 63 | 45 | 25 | 1 | 0,780 |
| GAZ063CT4B | 63 | 63 | 63 | 1 | 1,250 |
| GAZ100CT4B | 100 | 100 | 80 | 1 | 1,250 |
| GAZ125T4B | 125 | 125 | 100 | 1 | 2,500 |
| GAZ160T4B | 160 | 125 | 100 | 1 | 2,500 |

Общие характеристики

- корпуса из пластика ABS
- для неуказанных четырехполюсных типов добавить четвертый полюс GAX42...А к соответствующему 3-полюсному устройству
- возможность установки дополнительных принадлежностей:
 - GAX30 для обеспечения электрической целостности при подключении экранированных кабелей (например при использовании со статическими преобразователями)
 - GAZ016...GAZ040...: 1 блок контактов справа и 1 слева, за исключением случая, когда уже установлен 4-й полюс
 - другие типы: 2 блока контактов справа и 2 слева, за исключением случая, когда уже установлен 4-й полюс
 - GAZ125...GAZ160...: при необходимости клемм земли и нейтрали GAX3... их следует приобретать отдельно; см. стр. 14-15
- ручьятка, блокируемая навесным замком
- пломбируемая крышка

Компоненты

| Корпус | Выключатель-разъединитель | Ручьятка в комплекте поставки для GAZ... |
|--------|---------------------------|--|
|--------|---------------------------|--|

| | | |
|------|---------|-------|
| GAZ1 | GA016A | GAX61 |
| GAZ1 | GA025A | GAX61 |
| GAZ1 | GA032A | GAX61 |
| GAZ1 | GA040A | GAX61 |
| GAZ2 | GA063SA | GAX61 |
| GAZ2 | GA063A | GAX61 |
| GAZ2 | GA080A | GAX61 |
| GAZ2 | GA100A | GAX61 |
| GAZ3 | GA125A | GAX61 |
| GAZ3 | GA160A | GAX61 |

| | | |
|-------|---------|--------|
| GAZ1B | GA016A | GAX61B |
| GAZ1B | GA025A | GAX61B |
| GAZ1B | GA032A | GAX61B |
| GAZ1B | GA040A | GAX61B |
| GAZ2B | GA063SA | GAX61B |
| GAZ2B | GA063A | GAX61B |
| GAZ2B | GA080A | GAX61B |
| GAZ2B | GA100A | GAX61B |
| GAZ3B | GA125A | GAX61B |
| GAZ3B | GA160A | GAX61B |

| Корпус | Выключатель-разъединитель | 4-й полюс | Ручьятка в комплекте поставки для GAZ... |
|--------|---------------------------|------------|--|
| GAZ1 | GA016A | GAX42040A | GAX61 |
| GAZ1 | GA032A | GAX42040A | GAX61 |
| GAZ1 | GA040A | GAX42040A | GAX61 |
| GAZ2 | GA063SA | GAX42063SA | GAX61 |
| GAZ2 | GA063A | GAX42063A | GAX61 |
| GAZ2 | GA100A | GAX42100A | GAX61 |
| GAZ3 | GA125A | GAX42125A | GAX61 |
| GAZ3 | GA160A | GAX42160A | GAX61 |

| | | | |
|-------|---------|------------|--------|
| GAZ1B | GA016A | GAX42040A | GAX61B |
| GAZ1B | GA032A | GAX42040A | GAX61B |
| GAZ1B | GA040A | GAX42040A | GAX61B |
| GAZ2B | GA063SA | GAX42063SA | GAX61B |
| GAZ2B | GA063A | GAX42063A | GAX61B |
| GAZ2B | GA100A | GAX42100A | GAX61B |
| GAZ3B | GA125A | GAX42125A | GAX61B |
| GAZ3B | GA160A | GAX42160A | GAX61B |

- момент затяжки (винтов крышки):
 - GAZ016...GAZ040...: 1,3 Нм/16 фунта дюйм
 - другие типы: 1,5 Нм/13 фунтов дюйм
- класс защиты: IP65
- кабельные вводы:
 - GAZ016... GAZ040... продавливаемые отверстия PG16/M25 и PG13,5/M20
 - GAZ063SA...GAZ100... продавливаемые отверстия PG16/M25 и PG29/M32
 - GAZ125... GAZ160... сплошные стенки; сверление отверстий должно выполняться пользователем.

Сертификация и соответствие стандартам

Полученные сертификаты: EAC.
Соответствуют стандартам: IEC/EN/BS 60947-3, IEC/EN/BS 60947-1.

14 Выключатели-разъединители

Серия GA с номинальным током от 16 А до 160 А.

Выключатели-разъединители в пластиковом корпусе

Выключатели-разъединители в пластиковом корпусе UL/CSA Типа 4/4X



GAZ016...UL...GAZ040...UL



GAZ016...BUL...GAZ040...BUL



GAZ063...UL...100...UL



GAZ063...BUL...100...BUL



GAZ125...UL



GAZ125...BUL

| Код заказа | Условный тепловой ток I _{th} | Номинальный рабочий ток I _e | | Кол-во в упак. | Вес |
|------------|---------------------------------------|--|-------------------------------|----------------|------|
| | | AC21A (≤690 В) | AC23B (≤400 В) AC23B (≤500 В) | | |
| | [А] | [А] | [А] | шт. | [кг] |

ТРЕХПОЛЮСНЫЕ.
С красно-желтой рукояткой.

| | | | | | |
|------------|-----|-----|-----|---|-------|
| GAZ016UL | 16 | 16 | 16 | 1 | 0,450 |
| GAZ025UL | 25 | 25 | 25 | 1 | 0,450 |
| GAZ032UL | 32 | 32 | 25 | 1 | 0,450 |
| GAZ040UL | 40 | 40 | 25 | 1 | 0,450 |
| GAZ063SAUL | 63 | 45 | 25 | 1 | 0,870 |
| GAZ063UL | 63 | 63 | 63 | 1 | 1,220 |
| GAZ080UL | 80 | 80 | 63 | 1 | 2,220 |
| GAZ100UL | 100 | 100 | 80 | 1 | 2,220 |
| GAZ125UL | 125 | 125 | 100 | 1 | 2,220 |

ТРЕХПОЛЮСНЫЕ.
С черной рукояткой.

| | | | | | |
|-------------|-----|-----|-----|---|-------|
| GAZ016BUL | 16 | 16 | 16 | 1 | 0,450 |
| GAZ025BUL | 25 | 25 | 25 | 1 | 0,450 |
| GAZ032BUL | 32 | 32 | 25 | 1 | 0,450 |
| GAZ040BUL | 40 | 40 | 25 | 1 | 0,450 |
| GAZ063SABUL | 63 | 45 | 25 | 1 | 0,870 |
| GAZ063BUL | 63 | 63 | 63 | 1 | 1,220 |
| GAZ080BUL | 80 | 80 | 63 | 1 | 2,220 |
| GAZ100BUL | 100 | 100 | 80 | 1 | 2,220 |
| GAZ125BUL | 125 | 125 | 100 | 1 | 2,220 |

ЧЕТЫРЕХПОЛЮСНЫЕ.
С красно-желтой рукояткой.

| | | | | | |
|------------|-----|-----|-----|---|-------|
| GAZ016T4UL | 16 | 16 | 16 | 1 | 0,550 |
| GAZ032T4UL | 32 | 32 | 25 | 1 | 0,550 |
| GAZ063T4UL | 63 | 63 | 63 | 1 | 1,150 |
| GAZ100T4UL | 100 | 100 | 80 | 1 | 2,500 |
| GAZ125T4UL | 125 | 125 | 100 | 1 | 2,500 |

ЧЕТЫРЕХПОЛЮСНЫЕ.
С черной рукояткой.

| | | | | | |
|-------------|-----|-----|-----|---|-------|
| GAZ016T4BUL | 16 | 16 | 16 | 1 | 0,550 |
| GAZ032T4BUL | 32 | 32 | 25 | 1 | 0,550 |
| GAZ063T4BUL | 63 | 63 | 63 | 1 | 1,150 |
| GAZ100T4BUL | 100 | 100 | 80 | 1 | 2,500 |
| GAZ125T4BUL | 125 | 125 | 100 | 1 | 2,500 |

❶ Вал GAX7150 следует разрезать таким образом, чтобы общая длина составляла 114 мм.

Компоненты

| Корпус | Выключатель-разъединитель | Рукоятка в комплекте поставки для GAZ... |
|--------|---------------------------|--|
|--------|---------------------------|--|

| | | |
|-----------------|---------|-------|
| GAZ1UL | GA016A | GAX61 |
| GAZ1UL | GA025A | GAX61 |
| GAZ1UL | GA032A | GAX61 |
| GAZ1UL | GA040A | GAX61 |
| GAZ2UL | GA063SA | GAX61 |
| M3NUL+GAX7150 ❶ | GA063A | GAX61 |
| M3NUL+GAX7150 ❶ | GA080A | GAX61 |
| M3NUL+GAX7150 ❶ | GA100A | GAX61 |
| M3NUL+GAX7150 ❶ | GA125A | GAX61 |

| | | |
|-----------------|---------|--------|
| GAZ1BUL | GA016A | GAX61B |
| GAZ1BUL | GA025A | GAX61B |
| GAZ1BUL | GA032A | GAX61B |
| GAZ1BUL | GA040A | GAX61B |
| GAZ2BUL | GA063SA | GAX61B |
| M3NUL+GAX7150 ❶ | GA063A | GAX61B |
| M3NUL+GAX7150 ❶ | GA080A | GAX61B |
| M3NUL+GAX7150 ❶ | GA100A | GAX61B |
| M3NUL+GAX7150 ❶ | GA125A | GAX61B |

| Корпус | Выключатель-разъединитель | 4-й полюс | Рукоятка в комплекте поставки для GAZ... |
|-----------------|---------------------------|-----------|--|
| GAZ1UL | GA016A | GAX42040A | GAX61 |
| GAZ1UL | GA032A | GAX42040A | GAX61 |
| M3NUL+GAX7150 ❶ | GA063A | GAX42063A | GAX61 |
| M3NUL+GAX7150 ❶ | GA100A | GAX42100A | GAX61 |
| M3NUL+GAX7150 ❶ | GA125A | GAX42125A | GAX61 |

| | | | |
|-----------------|--------|-----------|--------|
| GAZ1BUL | GA016A | GAX42040A | GAX61B |
| GAZ1BUL | GA032A | GAX42040A | GAX61B |
| M3NUL+GAX7150 ❶ | GA063A | GAX42063A | GAX61B |
| M3NUL+GAX7150 ❶ | GA100A | GAX42100A | GAX61B |
| M3NUL+GAX7150 ❶ | GA125A | GAX42125A | GAX61B |

Общие характеристики

- корпуса из поликарбоната
- для неуказанных четырехполюсных типов добавить четвертый полюс GAX4...А к соответствующему 3-полюсному устройству
- возможность установки дополнительных принадлежностей:
 - GAX30 для обеспечения электрической целостности при подключении экранированных кабелей (например при использовании со статическими преобразователями)
 - GAZ016...GAZ040..: 1 блок контактов справа и 1 слева, за исключением случая, когда уже установлен 4-й полюс
 - другие типы: 2 блока контактов справа и 2 слева, за исключением случая, когда уже установлен 4-й полюс
- рукоятка, блокируемая навесным замком
- пломбируемая крышка
- момент затяжки (винтов крышки):
 - GAZ016...GAZ040...UL: 1,3 Нм/16 фунтов дюйм
 - другие типы: 1,5 Нм/13 фунтов дюйм
- класс защиты: IP65; UL/CSA Типа 4/4X
- кабельные вводы:
 - GAZ016...GAZ040...UL продавливаемые отверстия PG16/M25 и PG13,5/M20
 - GAZ063SA...UL продавливаемые отверстия PG16/M25 и PG29/M32
 - GAZ063...GAZ125...UL сплошные стенки; сверление отверстий должно выполняться пользователем.

Сертификация и соответствие стандартам

Полученные сертификаты: cULus для типов GAZ016...GAZ125...UL, GAZ1...UL и GAZ2...UL; EAC для всех.
Соответствуют стандартам: IEC/EN/BS 60947-3, IEC/EN/BS 60947-1, UL60947-4-1 и CSA C22.2 № 60947-4-1 (до GAZ063SA...), UL98 и CSA C22.2 № 4 (для всех остальных).

14 Выключатели-разъединители

Серия GA с номинальным током от 16 А до 160 А.

Ревверсивные рубильники с ручным управлением в пластиковом корпусе

Ревверсивные рубильники с ручным управлением в пластиковом корпусе UL/CSA Type 4/4X



GAZ025E...GAZ063SAE...



GAZ080E...
GAZ160E...

| Код заказа | Условный тепловой ток I _{th} | Номинальный рабочий ток I _e | | Кол-во в упак. | Вес |
|------------|---------------------------------------|--|----------------|----------------|------|
| | | AC23B (≤400 В) | AC23B (≤500 В) | | |
| | AC21A (≤690 В) | [A] | [A] | шт. | [кг] |

Переключатели сети с 3 полюсами I-0-II. Черная рукоятка.

| | | | | | |
|-------------|-----|-----|-----|---|-------|
| GAZ025ET6 | 25 | 25 | 25 | 1 | 1,060 |
| GAZ040ET6 | 40 | 40 | 25 | 1 | 1,060 |
| GAZ063SAET6 | 63 | 45 | 25 | 1 | 1,070 |
| GAZ080ET6 | 80 | 80 | 63 | 1 | 2,950 |
| GAZ125ET6 | 125 | 125 | 100 | 1 | 2,950 |
| GAZ160ET6 | 160 | 125 | 100 | 1 | 2,950 |

Переключатели сети с 4 полюсами I-0-II. Черная рукоятка.

| | | | | | |
|-------------|-----|-----|-----|---|-------|
| GAZ025ET8 | 25 | 25 | 25 | 1 | 1,060 |
| GAZ040ET8 | 40 | 40 | 25 | 1 | 1,060 |
| GAZ063SAET8 | 63 | 45 | 25 | 1 | 1,070 |
| GAZ080ET8 | 80 | 80 | 63 | 1 | 2,950 |
| GAZ125ET8 | 125 | 125 | 100 | 1 | 2,950 |
| GAZ160ET8 | 160 | 125 | 100 | 1 | 2,950 |

Компоненты

| Корпус | Выключатели-разъединители | Устройство взаимной блокировки | Рукоятка |
|---------------|---------------------------|--------------------------------|----------|
| M25N+GAX7090 | 2xGA025A | GAX5000 | GAX67B |
| M25N+GAX7090 | 2xGA040A | GAX5000 | GAX67B |
| M25N+GAX7090 | 2xGA063SA | GAX5000 | GAX67B |
| M3NUL+GAX7090 | 2xGA080A | GAX5001 | GAX67B |
| M3NUL+GAX7090 | 2xGA125A | GAX5001 | GAX67B |
| M3NUL+GAX7090 | 2xGA160A | GAX5001 | GAX67B |
| Корпус | Выключатели-разъединители | Устройство взаимной блокировки | Рукоятка |
| M25N+GAX7090 | 2xGA025A + 2xGAX42040A | GAX5000 | GAX67B |
| M25N+GAX7090 | 2xGA040A + 2xGAX42040A | GAX5000 | GAX67B |
| M25N+GAX7090 | 2xGA063SA + 2xGAX42063SA | GAX5000 | GAX67B |
| M3NUL+GAX7090 | 2xGA080A + 2xGAX42080A | GAX5001 | GAX67B |
| M3NUL+GAX7090 | 2xGA125A + 2xGAX42125A | GAX5001 | GAX67B |
| M3NUL+GAX7090 | 2xGA160A + 2xGAX42160A | GAX5001 | GAX67B |

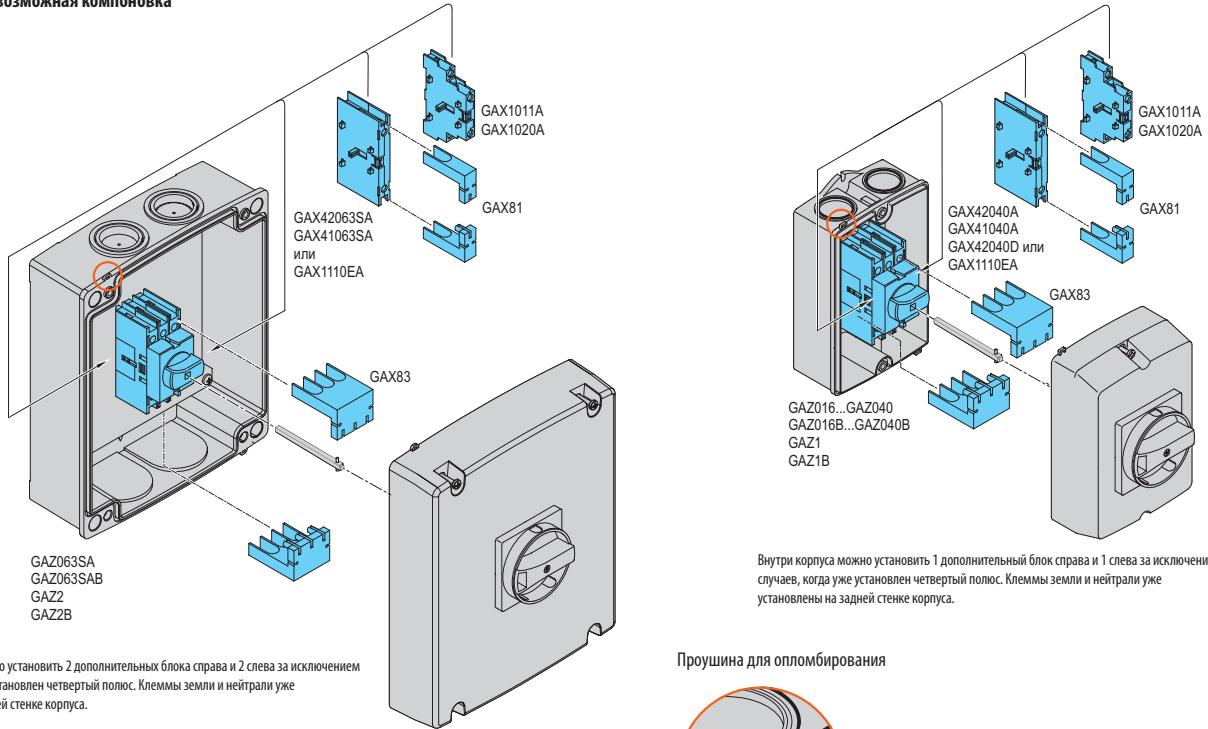
Общие характеристики

- корпуса из поликарбоната
- возможность установки:
 - 2 блока контактов справа и 2 слева для устройств типа GAZ...ET6
 - 1 блока контактов справа и 1 слева для устройств типа GAZ...ET8
- рукоятка, блокируемая навесным замком, в комплекте с удлинителем
- клеммы нейтрали и земли
- пломбируемая крышка корпуса
- момент затяжки (винтов крышки): 1,5 Нм/13 фунтов дюйм
- класс защиты: IP65; UL/CSA Type 4/4X
- тип кабельного ввода:
 - GAZ025...GAZ063SA... продавливаемые отверстия PG16/M25 и PG29/M32
 - GAZ080... и GAZ160... сплошные стенки; сверление отверстий должно выполняться пользователем.

Сертификация и соответствие стандартам

Полученные сертификаты: cULus (за исключением GAZ160E...), EAC. Соответствуют стандартам: IEC/EN/BS 60947-3, IEC/EN/BS 60947-1, UL60947-4-1 и CSA C22.2 № 60947-4-1 (до GAZ063SA...), UL98 и CSA C22.2 № 4 (для всех остальных за исключением GAZ160E...).

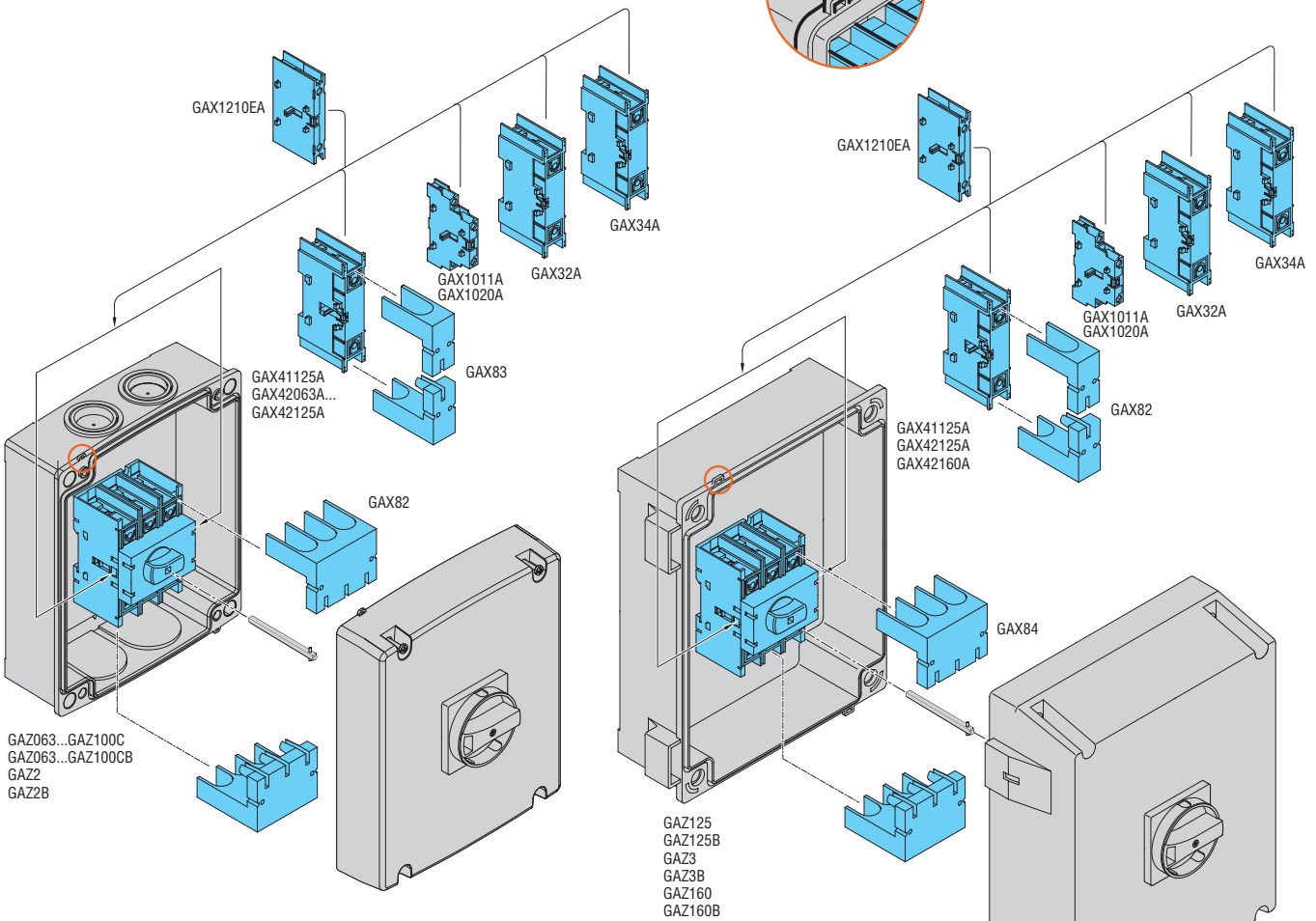
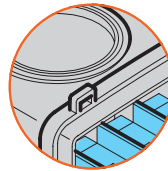
Максимально возможная компоновка
Корпуса.



Внутри корпуса можно установить 2 дополнительных блока справа и 2 слева за исключением случаев, когда уже установлен четвертый полюс. Клеммы земли и нейтрали уже установлены на задней стенке корпуса.

Внутри корпуса можно установить 1 дополнительный блок справа и 1 слева за исключением случаев, когда уже установлен четвертый полюс. Клеммы земли и нейтрали уже установлены на задней стенке корпуса.

Проушина для опломбирования



Внутри корпуса можно установить 2 дополнительных блока справа и 2 слева за исключением случаев, когда уже установлен четвертый полюс. Клеммы земли и нейтрали на задней стенке корпуса отсутствуют. При необходимости клемм земли и нейтрали типа GAX3... их следует приобретать отдельно.

14 Выключатели-разъединители

Серия GA с номинальным током от 16 А до 160 А.

Выключатели-разъединители в металлическом корпусе

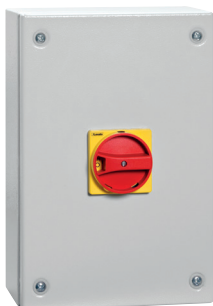
Выключатели-разъединители в металлическом корпусе IEC/EN/BS IP65



GAZM016...GAZM100...



GAZM016...B...GAZM100...B



GAZM125...GAZM160...



GAZM125...B...GAZM160...B

| Код заказа | Условный тепловой ток I _{th} AC21A (≤690 В) | Номинальный рабочий ток I _e | | Кол-во в упак. | Вес |
|------------|--|--|-------------------|----------------|------|
| | | AC23B (≤400 В) | AC23B (≤500 В) | | |
| | [A] | [A] | [A] | шт. | [кг] |

ТРЕХПОЛЮСНЫЕ.
С красно-желтой ручкой.

| | | | | | |
|-----------|-----|-----|-----|---|-------|
| GAZM016 | 16 | 16 | 16 | 1 | 2,150 |
| GAZM025 | 25 | 25 | 25 | 1 | 2,150 |
| GAZM032 | 32 | 32 | 25 | 1 | 2,150 |
| GAZM040 | 40 | 40 | 25 | 1 | 2,150 |
| GAZM063SA | 63 | 45 | 25 | 1 | 2,150 |
| GAZM063 | 63 | 63 | 63 | 1 | 2,380 |
| GAZM080 | 80 | 80 | 63 | 1 | 2,380 |
| GAZM100 | 100 | 100 | 80 | 1 | 2,380 |
| GAZM125 | 125 | 125 | 100 | 1 | 3,550 |
| GAZM160 | 160 | 125 | 100 | 1 | 3,550 |

ТРЕХПОЛЮСНЫЕ.
С черной ручкой.

| | | | | | |
|------------|-----|-----|-----|---|-------|
| GAZM016B | 16 | 16 | 16 | 1 | 2,150 |
| GAZM025B | 25 | 25 | 25 | 1 | 2,150 |
| GAZM032B | 32 | 32 | 25 | 1 | 2,150 |
| GAZM040B | 40 | 40 | 25 | 1 | 2,150 |
| GAZM063SAB | 63 | 45 | 25 | 1 | 2,150 |
| GAZM063B | 63 | 63 | 63 | 1 | 2,380 |
| GAZM080B | 80 | 80 | 63 | 1 | 2,380 |
| GAZM100B | 100 | 100 | 80 | 1 | 2,380 |
| GAZM125B | 125 | 125 | 100 | 1 | 3,550 |
| GAZM160B | 160 | 125 | 100 | 1 | 3,550 |

ЧЕТЫРЕХПОЛЮСНЫЕ.
С красно-желтой ручкой.

| | | | | | |
|-------------|-----|-----|-----|---|-------|
| GAZM016T4 | 16 | 16 | 16 | 1 | 2,195 |
| GAZM032T4 | 32 | 32 | 25 | 1 | 2,195 |
| GAZM040T4 | 40 | 40 | 25 | 1 | 2,195 |
| GAZM063SAT4 | 63 | 45 | 25 | 1 | 2,195 |
| GAZM063T4 | 63 | 63 | 63 | 1 | 2,506 |
| GAZM100T4 | 100 | 100 | 80 | 1 | 2,506 |
| GAZM125T4 | 125 | 125 | 100 | 1 | 3,676 |
| GAZM160T4 | 160 | 125 | 100 | 1 | 3,676 |

ЧЕТЫРЕХПОЛЮСНЫЕ.
С черной ручкой.

| | | | | | |
|--------------|-----|-----|-----|---|-------|
| GAZM016T4B | 16 | 16 | 16 | 1 | 2,195 |
| GAZM032T4B | 32 | 32 | 25 | 1 | 2,195 |
| GAZM040T4B | 40 | 40 | 25 | 1 | 2,195 |
| GAZM063SAT4B | 63 | 45 | 25 | 1 | 2,195 |
| GAZM063T4B | 63 | 63 | 63 | 1 | 2,506 |
| GAZM100T4B | 100 | 100 | 80 | 1 | 2,506 |
| GAZM125T4B | 125 | 125 | 100 | 1 | 3,676 |
| GAZM160T4B | 160 | 125 | 100 | 1 | 3,676 |

Компоненты

| Корпус | Выключатель-разъединитель | Ручка в комплекте поставки для GAZ... |
|--------|---------------------------|---------------------------------------|
|--------|---------------------------|---------------------------------------|

| | | |
|-------|---------|-------|
| GAZM1 | GA016A | GAX61 |
| GAZM1 | GA025A | GAX61 |
| GAZM1 | GA032A | GAX61 |
| GAZM1 | GA040A | GAX61 |
| GAZM1 | GA063SA | GAX61 |
| GAZM1 | GA063A | GAX61 |
| GAZM1 | GA080A | GAX61 |
| GAZM1 | GA100A | GAX61 |
| GAZM2 | GA125A | GAX61 |
| GAZM2 | GA160A | GAX61 |

| | | |
|-------|---------|--------|
| GAZM1 | GA016A | GAX61B |
| GAZM1 | GA025A | GAX61B |
| GAZM1 | GA032A | GAX61B |
| GAZM1 | GA040A | GAX61B |
| GAZM1 | GA063SA | GAX61B |
| GAZM1 | GA063A | GAX61B |
| GAZM1 | GA080A | GAX61B |
| GAZM1 | GA100A | GAX61B |
| GAZM2 | GA125A | GAX61B |
| GAZM2 | GA160A | GAX61B |

| Корпус | Выключатель-разъединитель | 4-й полюс | Ручка |
|--------|---------------------------|------------|-------|
| GAZM1 | GA016A | GAX42040A | GAX61 |
| GAZM1 | GA032A | GAX42040A | GAX61 |
| GAZM1 | GA040A | GAX42040A | GAX61 |
| GAZM1 | GA063SA | GAX42063SA | GAX61 |
| GAZM1 | GA063A | GAX42063A | GAX61 |
| GAZM1 | GA100A | GAX42100A | GAX61 |
| GAZM2 | GA125A | GAX42125A | GAX61 |
| GAZM2 | GA160A | GAX42160A | GAX61 |

| | | | |
|-------|---------|------------|--------|
| GAZM1 | GA016A | GAX42040A | GAX61B |
| GAZM1 | GA032A | GAX42040A | GAX61B |
| GAZM1 | GA040A | GAX42040A | GAX61B |
| GAZM1 | GA063SA | GAX42063SA | GAX61B |
| GAZM1 | GA063A | GAX42063A | GAX61B |
| GAZM1 | GA100A | GAX42100A | GAX61B |
| GAZM2 | GA125A | GAX42125A | GAX61B |
| GAZM2 | GA160A | GAX42160A | GAX61B |

Доукомплектовать удлинителем валом GAX7..., разрезанным для получения нужной длины; за дополнительной информацией обращайтесь в нашу службу технической поддержки: (тел.: 035 4282422; e-mail: service@LovatoElectric.com).

Общие характеристики

- корпуса из окрашенного стального листа
- ручка, блокируемая навесным замком
- винтовое крепление крышки
- класс защиты: IP65
- ввод кабелей: сплошные стенки; сверление отверстий должно выполняться пользователем.

Сертификация и соответствие стандартам

Соответствуют стандартам: IEC/EN/BS 60947-3, IEC/EN/BS 60947-1.

14 Выключатели-разъединители

Серия GA с номинальным током от 16 А до 160 А.

В металлическом корпусе или корпусе из нержавеющей стали AISI 304

Реверсивные рубильники с ручным управлением в металлическом корпусе IEC/EN/BS IP65



GAZM080ET...GAZM160ET...

| Код заказа | Условный тепловой ток I _{th} AC21A (≤690 В) | Номинальный рабочий ток I _e | | Кол-во в упак. | Вес |
|---|--|--|----------------|----------------|-------|
| | | AC23B (≤400 В) | AC23B (≤500 В) | | |
| | [А] | [А] | [А] | шт. | [кг] |
| Переключатели сети с 3 полюсами I-0-II. С черной рукояткой. | | | | | |
| GAZM025ET6 | 25 | 25 | 25 | 1 | 1,983 |
| GAZM040ET6 | 40 | 40 | 25 | 1 | 1,983 |
| GAZM063SAET6 | 63 | 45 | 25 | 1 | 1,983 |
| GAZM080ET6 | 80 | 80 | 63 | 1 | 3,156 |
| GAZM125ET6 | 125 | 125 | 100 | 1 | 3,156 |
| GAZM160ET6 | 160 | 125 | 100 | 1 | 3,156 |
| Переключатели сети с 4 полюсами I-0-II. С черной рукояткой. | | | | | |
| GAZM025ET8 | 25 | 25 | 25 | 1 | 2,100 |
| GAZM040ET8 | 40 | 40 | 25 | 1 | 2,100 |
| GAZM063SAET8 | 63 | 45 | 25 | 1 | 2,100 |
| GAZM080ET8 | 80 | 80 | 63 | 1 | 5,953 |
| GAZM125ET8 | 125 | 125 | 100 | 1 | 5,953 |
| GAZM160ET8 | 160 | 125 | 100 | 1 | 5,953 |

Выключатели-разъединители в корпусе из нержавеющей стали AISI 304 IEC/EN/BS IP65



GAZS016...GAZS100...

| Код заказа | Условный тепловой ток I _{th} AC21A (≤690 В) | Номинальный рабочий ток I _e | | Кол-во в упак. | Вес |
|---|--|--|----------------|----------------|-------|
| | | AC23B (≤400 В) | AC23B (≤500 В) | | |
| | [А] | [А] | [А] | шт. | [кг] |
| ТРЕХПОЛЮСНЫЕ. С красно-желтой рукояткой. | | | | | |
| GAZS016 | 16 | 16 | 16 | 1 | 2,150 |
| GAZS025 | 25 | 25 | 25 | 1 | 2,150 |
| GAZS032 | 32 | 32 | 25 | 1 | 2,150 |
| GAZS040 | 40 | 40 | 25 | 1 | 2,150 |
| GAZS063SA | 63 | 45 | 25 | 1 | 2,150 |
| GAZS063 | 63 | 63 | 63 | 1 | 2,380 |
| GAZS100 | 100 | 100 | 80 | 1 | 2,380 |
| ТРЕХПОЛЮСНЫЕ. С черной рукояткой. | | | | | |
| GAZS016B | 16 | 16 | 16 | 1 | 2,150 |
| GAZS025B | 25 | 25 | 25 | 1 | 2,150 |
| GAZS032B | 32 | 32 | 25 | 1 | 2,150 |
| GAZS040B | 40 | 40 | 25 | 1 | 2,150 |
| GAZS063SAB | 63 | 45 | 25 | 1 | 2,150 |
| GAZS063B | 63 | 63 | 63 | 1 | 2,380 |
| GAZS100B | 100 | 100 | 80 | 1 | 2,380 |

❶ Доукомплектовать удлинительным валом GAX7... разрезанным для получения нужной длины; за дополнительной информацией обращайтесь в нашу службу технической поддержки: (тел.: 035 4282422; e-mail: service@LovatoElectric.com).

Компоненты❶

| Корпус | Выключатели-разъединители | Устройство взаимной блокировки | Рукоятка |
|--------|------------------------------|--------------------------------|----------|
| GAZM1 | 2 x GA025A | GAX5000 | GAX67B |
| GAZM1 | 2 x GA040A | GAX5000 | GAX67B |
| GAZM1 | 2 x GA063SA | GAX5000 | GAX67B |
| GAZM2 | 2 x GA080A | GAX5001 | GAX67B |
| GAZM2 | 2 x GA125A | GAX5001 | GAX67B |
| GAZM2 | 2 x GA160A | GAX5001 | GAX67B |
| GAZM1 | 2 x GA025A + 2 x GAX42040A | GAX5000 | GAX67B |
| GAZM1 | 2 x GA040A + 2 x GAX42040A | GAX5000 | GAX67B |
| GAZM1 | 2 x GA063SA + 2 x GAX42063SA | GAX5000 | GAX67B |
| GAZM3 | 2 x GA080A + 2 x GAX42080A | GAX5001 | GAX67B |
| GAZM3 | 2 x GA125A + 2 x GAX42125A | GAX5001 | GAX67B |
| GAZM3 | 2 x GA160A + 2 x GAX42160A | GAX5001 | GAX67B |

Общие характеристики

- корпуса из окрашенного стального листа
- рукоятка, блокируемая навесным замком
- винтовое крепление крышки, установка на шарнирах с правой стороны корпуса (GAZM080ET8...GAZM160ET8...)
- класс защиты: IP65
- ввод кабелей: сплошные стенки; сверление отверстий должно выполняться пользователем.

Сертификация и соответствие стандартам

Соответствуют стандартам: IEC/EN/BS 60947-3, IEC/EN/BS 60947-1.

Компоненты❶

| Корпус | Выключатель-разъединитель | Рукоятка |
|--------|---------------------------|----------|
| GAZS1 | GA016A | GAX61 |
| GAZS1 | GA025A | GAX61 |
| GAZS1 | GA032A | GAX61 |
| GAZS1 | GA040A | GAX61 |
| GAZS1 | GA063SA | GAX61 |
| GAZS1 | GA063A | GAX61 |
| GAZS1 | GA100A | GAX61 |
| GAZS1 | GA016A | GAX61B |
| GAZS1 | GA025A | GAX61B |
| GAZS1 | GA032A | GAX61B |
| GAZS1 | GA040A | GAX61B |
| GAZS1 | GA063SA | GAX61B |
| GAZS1 | GA063A | GAX61B |
| GAZS1 | GA100A | GAX61B |

Общие характеристики

- корпуса из листа из нержавеющей стали AISI 304
- рукоятка, блокируемая навесным замком
- винтовое крепление крышки
- класс защиты: IP65
- ввод кабелей: сплошные стенки; сверление отверстий должно выполняться пользователем
- для четырехполюсных исполнений добавить четвертый полюс GAX42...A к соответствующему трехполюсному разъединителю.

Сертификация и соответствие стандартам

Соответствуют стандартам: IEC/EN/BS 60947-3, IEC/EN/BS 60947-1.

14 Выключатели-разъединители

Серия GA с номинальным током от 16 А до 160 А.
Пустые металлические корпуса

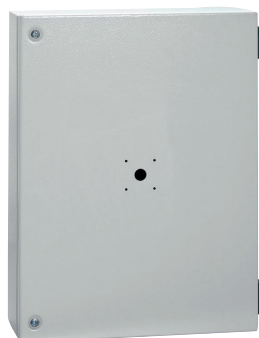
Пустые металлические корпуса IEC/EN/BS IP65



GAZM1



GAZM2



GAZM3



GAZS1

| Код заказа | Размеры корпуса | Кол-во в упак. | Вес |
|------------|-----------------|----------------|------|
| | [мм] | шт. | [кг] |

Для выключателей-разъединителей.
Корпуса из окрашенного стального листа.

| | | | |
|--------------|-------------|---|-------|
| GAZM1 | 150x200x120 | 1 | 1,680 |
| GAZM2 | 200x300x120 | 1 | 3,000 |
| GAZM3 | 300x400x120 | 1 | 4,900 |

Корпуса из листа из нержавеющей стали AISI 304.

| | | | |
|--------------|-------------|---|-------|
| GAZS1 | 150x200x120 | 1 | 1,900 |
|--------------|-------------|---|-------|

Общие характеристики

- корпуса из окрашенного стального листа для GAZM...
- корпуса из листа из нержавеющей стали AISI 304 для GAZS1
- винтовое крепление крышки для GAZM1, GAZM2 и GAZS1
- винтовое крепление крышки, установка на шарнирах с правой стороны корпуса для GAZM3
- крышка с готовыми отверстиями для установки рукоятки
- на задней стенке корпуса расположена DIN-рейка 35 мм для установки выключателя-разъединителя
- на задней стенке корпуса имеется клемма заземления
- класс защиты: IP65
- ввод кабелей: сплошные стенки; сверление отверстий должно выполняться пользователем
- компоновку см. в таблицах на стр. 14-27 и 28.

Соответствие стандартам

Соответствуют стандартам: IEC/EN/BS 60947-1.

ВЫКЛЮЧАТЕЛИ-РАЗЪЕДИНИТЕЛИ



- КОМПАКТНЫЕ РАЗМЕРЫ**
 Трехполюсные выключатели-разъединители выполнены в чрезвычайно компактном корпусе: шириной 162 мм для исполнений с номинальным током до 315 А, 203 мм - для исполнений с ном. током от 320 А до 500 А, 231 мм - с ном. током до 630 А, 284 мм - с ном. током от 630 А до 800 А и 314 мм - с ном. током 1000 А.
- ПРОСТОТА УСТАНОВКИ НА DIN-РЕЙКУ**
 Выключатели-разъединители могут устанавливаться защелкиванием на DIN-рейку (исполнения с номинальным током от 160 А до 315 А) или устанавливаться на монтажную плиту с помощью винтового крепления.

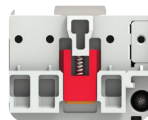
● **ИСПОЛНЕНИЯ UL98**

Выключатели-разъединители сертифицированы для применения в США и Канаде по стандартам UL98 / CSA C22.2 № 4. Возможные величины тока общего применения: 100-200-400-600-800 А.



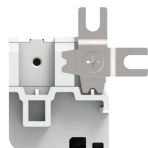
● **ПРОТИВОСКОЛЬЗЯЩАЯ ВСТАВКА НА DIN-РЕЙКУ**

Для исполнений с номинальным током от 160 А до 315 А предусмотрены две резиновые вставки, предотвращающие скольжение выключателей-разъединителей по DIN-рейку.



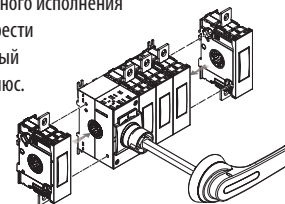
● **ГИБКОСТЬ УСТАНОВКИ**

Выключатели-разъединители могут устанавливаться во всех направлениях. Зажимы для винтового соединения можно регулировать и разворачивать (регулируемые межосевые расстояния).



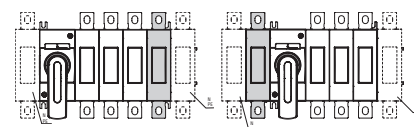
● **ЧЕТЫРЕХПОЛЮСНОЕ ИСПОЛНЕНИЕ**

Выключатели-разъединители поставляются в трехполюсном исполнении. Для реализации четырехполюсного исполнения можно приобрести дополнительный четвертый полюс.



● **ГИБКОСТЬ УСТАНОВКИ КОМПОНЕНТОВ**

На обеих боковых сторонах выключателей-разъединителей с помощью 2 входящих в комплект поставки винтов можно установить четвертый полюс, клемму нейтрали и земли.



РЕВЕРСИВНЫЕ РУБИЛЬНИКИ С РУЧНЫМ УПРАВЛЕНИЕМ



● **КОМПАКТНЫЕ РАЗМЕРЫ**

Ревверсивные рубильники с ручным управлением выполнены в очень компактном корпусе:
 - шириной 185 мм для трехполюсных исполнений с номинальным током до 315 А, 237 мм - для исполнений с ном. током от 320 А до 500 А, 263 мм - с ном. током до 630 А, 340 мм - с ном. током от 631 А до 800 А и 370 мм - с ном. током 1000 А;
 - шириной 220 мм для четырехполюсных исполнений с номинальным током до 315 А, 281 мм - для исполнений с ном. током от 320 А до 500 А, 317 мм - с ном. током до 630 А, 405 мм - с ном. током от 631 А до 800 А и 445 мм - с ном. током 1000 А.

● **ПРОСТОТА УСТАНОВКИ**

Ревверсивные рубильники с ручным управлением устанавливаются на монтажную плиту с помощью винтового крепления.

● **ИСПОЛНЕНИЯ UL 1008**

Выключатели-разъединители с ручным управлением сертифицированы для применения в США и Канаде по стандартам UL1008/CSA C22.2 № 178. Возможные величины тока общего применения: 100-200-400 А.



● **ТРЕХПОЛЮСНЫЕ И ЧЕТЫРЕХПОЛЮСНЫЕ ИСПОЛНЕНИЯ**

Ревверсивные рубильники с ручным управлением поставляются в уже собранном виде в трехполюсной и четырехполюсной конфигурациях.

МОТОРИЗОВАННЫЕ РЕВЕРСИВНЫЕ РУБИЛЬНИКИ

● **КОМПАКТНЫЕ РАЗМЕРЫ**

Моторизованные реверсивные рубильники выполнены в компактном корпусе: шириной 294 мм для трехполюсных исполнений и 328 мм для четырехполюсных исполнений.

● **ЛОГИКА ФУНКЦИОНИРОВАНИЯ**

Управление двигателем может осуществляться двумя способами:
 - с помощью импульсной логики (задается определенное положение рубильника I-0-II);
 - с помощью контакторов (задается определенное положение I или II, по отпусанию ручки управления рубильник возвращается в положение 0).

● **ВОЗМОЖНОСТЬ РАСШИРЕНИЯ**

Благодаря слоту, имеющемуся на корпусе моторизованных реверсивных рубильников возможно добавление дополнительных релейных выходов или порта связи RS485/Modbus-RTU.

● **ТРЕХПОЛЮСНЫЕ И ЧЕТЫРЕХПОЛЮСНЫЕ ИСПОЛНЕНИЯ**

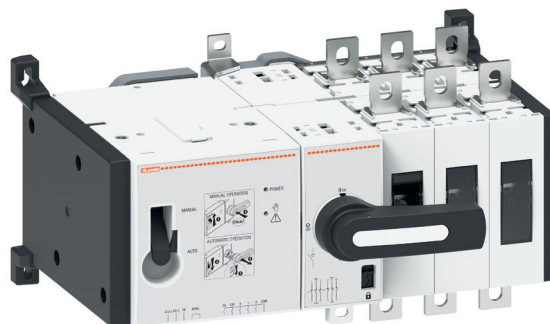
Моторизованные реверсивные рубильники поставляются в уже собранном виде в трехполюсной и четырехполюсной конфигурациях.

● **ШИРОКИЙ ДИАПАЗОН НАПРЯЖЕНИЯ ПИТАНИЯ ДВИГАТЕЛЯ**

Возможны 3 напряжения питания двигателя:
 - 24 В пост. тока (19,2...31,2 В пост. тока);
 - 110...125 В пер./пост. тока (77...165 В пер./пост. тока);
 - 208...277 В пер. тока (166...332 В пер. тока).

● **ИСПОЛНЕНИЯ UL 1008**

Моторизованные реверсивные рубильники сертифицированы для применения в США и Канаде по стандартам UL1008/CSA C22.2 № 178. Возможные величины тока общего применения: 100-200 А.



● **ШИРОКИЙ АССОРТИМЕНТ ПРИНАДЛЕЖНОСТЕЙ**

Предлагаемый широкий выбор вспомогательных контактов, защитных крышек для клемм, разделителей фаз, клемм, шин, удлинителей и рукояток в состоянии удовлетворить любым требованиям к монтажу.

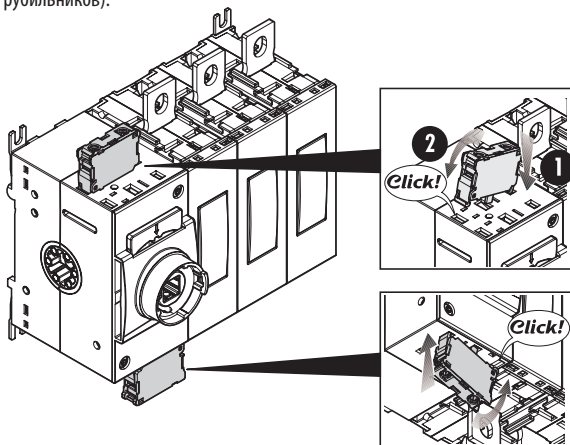


● **ВЫСОКАЯ ОТКЛЮЧАЮЩАЯ СПОСОБНОСТЬ**

Номинальные токи в категории применения AC23A до 1000 А-415 В и до 800 А-690 В являются наиболее высокими для аналогичных изделий.

● **ДОПОЛНИТЕЛЬНЫЕ ВСПОМОГАТЕЛЬНЫЕ КОНТАКТЫ**

Один и тот же дополнительный блок контактов может быть установлен на всех выключателях-разъединителях и реверсивных рубильниках. Контакты могут быть установлены на основном полюсе управления (максимум 8 контактов для выключателей-разъединителей; максимум 4 контакта для реверсивных рубильников).



● **ДЕРЖАТЕЛЬ ГАЙКИ КЛЕММЫ**

Принадлежность, которая еще более облегчает подсоединение кабелей к клеммам, позволяя осуществлять его с помощью одного ключа.



● **ВИДИМОСТЬ КОНТАКТОВ: МАКСИМАЛЬНАЯ БЕЗОПАСНОСТЬ!**

Благодаря прозрачному окошку на силовых полюсах на расстоянии хорошо видно, разомкнуты или замкнуты контакты выключателя.



● **РУКОЯТКИ В ИСПОЛНЕНИИ UL508A**

В соответствии с положениями стандарта UL508A, которые требуют обеспечить для уполномоченных специалистов возможность доступа к электрическому шкафу, находящемуся под напряжением, рукоятки серии GL... оснащены опцией деактивации функции блокировки двери при состоянии «ВКЛ» выключателя-разъединителя.

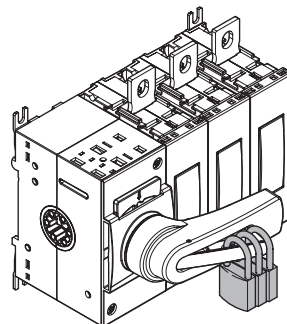
● **РУКОЯТКИ IP66, IP69K И NEMA 4X**

Широкий ассортимент рычажных рукояток с винтовым креплением доступен с максимальным классом защиты из имеющихся на рынке.



● **РУКОЯТКИ, БЛОКИРУЕМЫЕ НАВЕСНЫМ ЗАМКОМ**

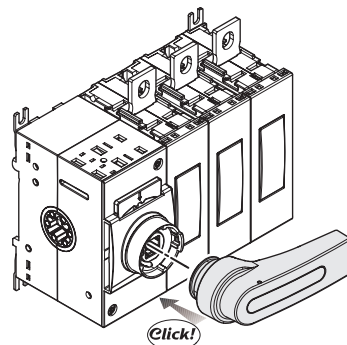
Все рукоятки прямого действия и с устройством блокировки двери оснащены встроенным блокиратором под навесной замок.



● **РУКОЯТКИ**

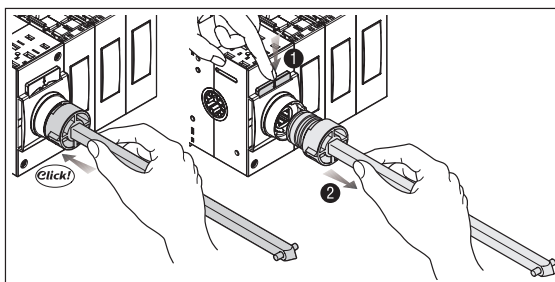
Выключатели-разъединители и реверсивные рубильники стандартно поставляются без рукоятки. Путем отдельного приобретения рукоятки прямого действия можно реализовать исполнение с прямым действием. Благодаря установке защелкиванием монтаж и демонтаж рукояток выполняются очень легко.

Путем отдельного приобретения удлинителя и рукоятки с устройством блокировки двери можно реализовать исполнение с блокировкой двери.



● **УСТАНОВКА УДЛИНИТЕЛЯ ЗАЩЕЛКИВАНИЕМ**

Удлинители легко устанавливаются и снимаются благодаря тому, что установка осуществляется защелкиванием. Эта характеристика обеспечивает быструю установку и легкий доступ к электрическому шкафу при необходимости выполнения техобслуживания.



Трехполюсные выключатели-разъединители IEC/EN/BS



GL0160C1...GL0315C1



GL0320C1...GL0500C1



GL0631C1...GL0800C1

| Код заказа | Условный тепловой ток в свободном потоке воздуха I _{th} AC21A (≤690 В) | Номинальный рабочий ток I _e | | Кол-во в упак. | Вес |
|------------|---|--|-------------------|----------------|------|
| | | AC23A (≤400 В) | AC23A (≤690 В) | | |
| | [А] | [А] | [А] | шт. | [кг] |

Поставляются без рукоятки.

Для доукомплектования выключателя-разъединителя следует выбрать удлинитель и рукоятку для исполнения с блокировкой двери или рукоятку для исполнения с прямым действием.

| | | | | | |
|-----------------|------|------|-----|---|-------|
| GL0160C1 | 160 | 160 | 160 | 1 | 1,740 |
| GL0200C1 | 200 | 200 | 200 | 1 | 1,740 |
| GL0250C1 | 250 | 250 | 250 | 1 | 1,740 |
| GL0315C1 | 315 | 315 | 250 | 1 | 1,740 |
| GL0320C1 | 320 | 320 | 320 | 1 | 3,460 |
| GL0400C1 | 400 | 400 | 400 | 1 | 3,460 |
| GL0500C1 | 500 | 500 | 500 | 1 | 3,460 |
| GL0630C1 | 630 | 630 | 500 | 1 | 3,780 |
| GL0631C1 | 630 | 630 | 630 | 1 | 7,450 |
| GL0800C1 | 800 | 800 | 800 | 1 | 7,450 |
| GL1000C1 | 1000 | 1000 | 800 | 1 | 7,950 |

новинка

Трехполюсные выключатели-разъединители UL98 cULus



GL...C1UL

| Код заказа | Ток общего применения | Максимальная мощность трехфазного двигателя | Кол-во в упак. | Вес |
|------------|-----------------------|---|----------------|------|
| | [А] | [л.с./В] | шт. | [кг] |

Поставляются без рукоятки.

Для доукомплектования выключателя-разъединителя следует выбрать удлинитель и рукоятку для исполнения с блокировкой двери или рукоятку для исполнения с прямым действием.

| | | | | |
|-------------------|-----|-------------------------------|---|-------|
| GL0100C1UL | 100 | 30/240 75/480 100/600 | 1 | 1,900 |
| GL0200C1UL | 200 | 75/240 150/480 200/600 | 1 | 1,900 |
| GL0400C1UL | 400 | 125/240 250/480 350/600 | 1 | 3,780 |
| GL0600C1UL | 600 | 200/240 450/480 500/600 | 1 | 7,450 |
| GL0800C1UL | 800 | 250/240 500/480 500/600 | 1 | 7,950 |

новинка

Общие характеристики

- исполнения с номинальным током от 160 до 1000 А AC23
- величины тока общего применения согласно стандарту UL98: 100 А, 200 А, 400 А, 600 А и 800 А
- компактные размеры и дополнительный четвертый полюс
- установка на DIN-рейку 35 мм или винтовое крепление для моделей с номинальным током до 315 А. Установка на монтажную плиту для моделей с номинальным током от 320 А до 1000 А
- возможность регулировки зажимов для винтового крепления
- видимость контактов
- максимальное число силовых полюсов: 4.

Рабочие характеристики

- номинальное напряжение изоляции U_i: 1000 В
- номинальное выдерживаемое импульсное перенапряжение U_{imp}: 12 кВ
- механическая износостойкость:
 - 20 000 циклов для моделей с ном. током от 160 А до 315 А
 - 10 000 циклов для моделей с ном. током от 320 А до 630 А
 - 5000 циклов для моделей с ном. током от 630 А (GL0631...) до 1000 А.

Сертификация и соответствие стандартам

Полученные сертификаты: cULus согласно стандарту UL98 / CSA C22.2 № 4 (GL...UL и GLX42...UL).

Соответствуют стандартам: IEC/EN/BS 60947-3, IEC/EN/BS 60947-1.

Дополнительный четвертый полюс IEC/EN/BS



GLX420315 GLX420500 GLX420630



GLX420631...800 GLX421000

новинка

| Код заказа | Условный тепловой ток в свободном потоке воздуха I _{th} AC21A (≤690 В) | Номинальный рабочий ток I _e | | Кол-во в упак. | Вес |
|------------|--|--|----------------|----------------|------|
| | | AC23A (≤400 В) | AC23A (≤690 В) | | |
| | [А] | [А] | [А] | шт. | [кг] |

Одновременное замыкание с полюсами выключателя-разъединителя.
Для разъединителей GL0160C1...GL0315C1.

| | | | | | |
|------------------|-----|-----|-----|---|-------|
| GLX420315 | 315 | 315 | 250 | 1 | 0,400 |
|------------------|-----|-----|-----|---|-------|

Для разъединителей GL0320C1...GL0630C1.

| | | | | | |
|------------------|-----|-----|-----|---|-------|
| GLX420320 | 320 | 320 | 320 | 1 | 0,900 |
|------------------|-----|-----|-----|---|-------|

| | | | | | |
|------------------|-----|-----|-----|---|-------|
| GLX420400 | 400 | 400 | 400 | 1 | 0,900 |
|------------------|-----|-----|-----|---|-------|

| | | | | | |
|------------------|-----|-----|-----|---|-------|
| GLX420500 | 500 | 500 | 500 | 1 | 0,900 |
|------------------|-----|-----|-----|---|-------|

| | | | | | |
|------------------|-----|-----|-----|---|-------|
| GLX420630 | 630 | 630 | 500 | 1 | 0,900 |
|------------------|-----|-----|-----|---|-------|

Для разъединителей GL0631C1...GL1000C1.

| | | | | | |
|------------------|-----|-----|-----|---|-------|
| GLX420631 | 630 | 630 | 630 | 1 | 1,860 |
|------------------|-----|-----|-----|---|-------|

| | | | | | |
|------------------|-----|-----|-----|---|-------|
| GLX420800 | 800 | 800 | 800 | 1 | 1,860 |
|------------------|-----|-----|-----|---|-------|

| | | | | | |
|------------------|------|------|-----|---|-------|
| GLX421000 | 1000 | 1000 | 800 | 1 | 1,980 |
|------------------|------|------|-----|---|-------|

Общие характеристики

- исполнения с номинальным током от 160 до 1000 А AC23
- величины тока общего применения согласно стандарту UL98: 100 А, 200 А, 400 А, 600 А и 800 А
- компактные размеры и дополнительный четвертый полюс
- видимость контактов
- максимальное число силовых полюсов: 4.

Рабочие характеристики

- номинальное напряжение изоляции U_i: 1000 В
- номинальное выдерживаемое импульсное перенапряжение U_{imp}: 12 кВ
- механическая износостойкость:
 - 20 000 циклов для моделей с ном. током от 160 А до 315 А
 - 10 000 циклов для моделей с ном. током от 320 А до 630 А
 - 5000 циклов для моделей с ном. током от 630 А (GL0631...) до 1000 А.

Сертификация и соответствие стандартам

Полученные сертификаты: cULus согласно стандарту UL98 / CSA C22.2 № 4 (GL...UL и GLX42...UL).

Соответствуют стандартам: IEC/EN/BS 60947-3, IEC/EN/BS 60947-1.

Ход силовых полюсов выключателей GL... (основных и дополнительного)



Дополнительный четвертый полюс UL98

cULus



GLX420200UL GLX420400UL

новинка

| Код заказа | Ток общего применения | Максимальная мощность трехфазного двигателя | Кол-во в упак. | Вес |
|------------|-----------------------|---|----------------|------|
| | [А] | [л.с./В] | шт. | [кг] |

Одновременное замыкание с полюсами выключателя-разъединителя.
Для разъединителя GL0100C1UL.

| | | | | |
|--------------------|-----|-----------------------------|---|-------|
| GLX420100UL | 100 | 30/240 75/480 100/600 | 1 | 0,410 |
|--------------------|-----|-----------------------------|---|-------|

Для разъединителя GL0200C1UL.

| | | | | |
|--------------------|-----|------------------------------|---|-------|
| GLX420200UL | 200 | 75/240 150/480 200/600 | 1 | 0,410 |
|--------------------|-----|------------------------------|---|-------|

Для разъединителя GL0400C1UL.

| | | | | |
|--------------------|-----|-------------------------------|---|-------|
| GLX420400UL | 400 | 125/240 250/480 350/600 | 1 | 0,900 |
|--------------------|-----|-------------------------------|---|-------|

Для разъединителя GL0600C1UL.

| | | | | |
|--------------------|-----|-------------------------------|---|-------|
| GLX420600UL | 600 | 200/240 450/480 500/600 | 1 | 1,860 |
|--------------------|-----|-------------------------------|---|-------|

Для разъединителя GL0800C1UL.

| | | | | |
|--------------------|-----|-------------------------------|---|-------|
| GLX420800UL | 800 | 250/240 500/480 500/600 | 1 | 1,980 |
|--------------------|-----|-------------------------------|---|-------|

Трехполюсные реверсивные рубильники с ручным управлением IEC/EN/BS



GLC0160C1...GLC0315C1

| Код заказа | Условный тепловой ток в свободном потоке воздуха I _{th} AC21A (≤690 В) | Номинальный рабочий ток I _e | | Кол-во в упак. | Вес |
|------------|---|--|-------------------|----------------|------|
| | | AC33B (≤400 В) | AC33B (≤690 В) | | |
| | [А] | [А] | [А] | шт. | [кг] |

Поставляются без рукоятки.

| | | | | | |
|------------------|------|------|-----|---|--------|
| GLC0160C1 | 160 | 160 | 160 | 1 | 3,550 |
| GLC0200C1 | 200 | 200 | 200 | 1 | 3,550 |
| GLC0250C1 | 250 | 250 | 250 | 1 | 3,550 |
| GLC0315C1 | 315 | 315 | 250 | 1 | 3,550 |
| GLC0320C1 | 320 | 320 | 320 | 1 | 7,060 |
| GLC0400C1 | 400 | 400 | 400 | 1 | 7,060 |
| GLC0500C1 | 500 | 500 | 500 | 1 | 7,060 |
| GLC0630C1 | 630 | 630 | 500 | 1 | 7,720 |
| GLC0631C1 | 630 | 630 | 630 | 1 | 16,500 |
| GLC0800C1 | 800 | 800 | 800 | 1 | 16,500 |
| GLC1000C1 | 1000 | 1000 | 800 | 1 | 18,000 |

новинка

Четырехполюсные реверсивные рубильники с ручным управлением IEC/EN/BS



GLC0160T4C1...GLC0315T4C1

| Код заказа | Условный тепловой ток в свободном потоке воздуха I _{th} AC21A (≤690 В) | Номинальный рабочий ток I _e | | Кол-во в упак. | Вес |
|------------|---|--|-------------------|----------------|------|
| | | AC33B (≤400 В) | AC33B (≤690 В) | | |
| | [А] | [А] | [А] | шт. | [кг] |

Поставляются без рукоятки.

| | | | | | |
|--------------------|------|------|-----|---|--------|
| GLC0160T4C1 | 160 | 160 | 160 | 1 | 4,330 |
| GLC0200T4C1 | 200 | 200 | 200 | 1 | 4,330 |
| GLC0250T4C1 | 250 | 250 | 250 | 1 | 4,330 |
| GLC0315T4C1 | 315 | 315 | 250 | 1 | 4,330 |
| GLC0320T4C1 | 320 | 320 | 320 | 1 | 8,810 |
| GLC0400T4C1 | 400 | 400 | 400 | 1 | 8,810 |
| GLC0500T4C1 | 500 | 500 | 500 | 1 | 8,810 |
| GLC0630T4C1 | 630 | 630 | 500 | 1 | 9,460 |
| GLC0631T4C1 | 630 | 630 | 630 | 1 | 18,600 |
| GLC0800T4C1 | 800 | 800 | 800 | 1 | 18,600 |
| GLC1000T4C1 | 1000 | 1000 | 800 | 1 | 17,800 |

новинка

Общие характеристики

- исполнения с номинальным током от 160 до 1000 А AC33
- винтовое крепление
- видимость контактов.

Рабочие характеристики

- номинальное напряжение изоляции U_i: 1000 В
- номинальное выдерживаемое импульсное перенапряжение U_{imp}: 12 кВ
- механическая износостойкость:
 - 20 000 циклов для моделей с ном. током от 160 А до 315 А
 - 10 000 циклов для моделей с ном. током от 320 А до 630 А
 - 5000 циклов для моделей с ном. током от 630 А (GLC0631...) до 1000 А.

Соответствие стандартам

Соответствуют стандартам: IEC/EN/BS 60947-6-1, IEC/EN/BS 60947- 3.

Ход силовых полюсов реверсивных рубильников GLC...



Трехполюсные реверсивные рубильники с ручным управлением UL1008

cULus



GLC0200C1UL

Четырехполюсные реверсивные рубильники с ручным управлением UL1008

cULus



GLC0200T4C1UL

| Код заказа | Ток общего применения | Максимальная мощность двигателя трехфазные | Кол-во в упак. | Вес |
|------------|-----------------------|--|----------------|------|
| | [А] | [л.с./В] | шт. | [кг] |

Поставляются без рукоятки.

| | | | | |
|-------------|-----|-------------------------------|---|-------|
| GLC0100C1UL | 100 | 30/240 75/480 100/600 | 1 | 3,800 |
| GLC0200C1UL | 200 | 75/240 150/480 200/600 | 1 | 3,800 |
| GLC0400C1UL | 400 | 125/240 250/480 350/600 | 1 | 7,560 |

| Код заказа | Ток общего применения | Максимальная мощность трехфазного двигателя | Кол-во в упак. | Вес |
|------------|-----------------------|---|----------------|------|
| | [А] | [л.с./В] | шт. | [кг] |

Поставляются без рукоятки.

| | | | | |
|---------------|-----|-------------------------------|---|-------|
| GLC0100T4C1UL | 100 | 30/240 75/480 100/600 | 1 | 4,590 |
| GLC0200T4C1UL | 200 | 75/240 150/480 200/600 | 1 | 4,590 |
| GLC0400T4C1UL | 400 | 125/240 250/480 350/600 | 1 | 7,680 |

Общие характеристики

- величины тока общего применения согласно стандарту UL1008: 100 А, 200 А, 400 А
- винтовое крепление
- видимость контактов.

Рабочие характеристики

- номинальное напряжение изоляции Ui: 1000 В
- номинальное выдерживаемое импульсное перенапряжение Uimp: 12 кВ.

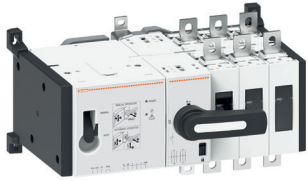
Сертификация и соответствие стандартам

Полученные сертификаты: cULus согласно стандарту UL1008.
Соответствуют стандартам: IEC/EN/BS 60947-6-1, IEC/EN/BS 60947-3.

Ход силовых полюсов реверсивных рубильников GLC...

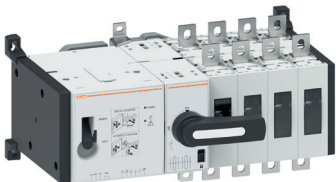


Трехполюсные моторизованные реверсивные рубильники IEC/EN/BS



GLCM0160C1...GLCM0315C1

Четырехполюсные моторизованные реверсивные рубильники IEC/EN/BS



GLCM0160T4C1...GLCM0315T4C1



EXP10...

| Код заказа | Условный тепловой ток в свободном потоке воздуха I _{th} AC21A (≤690 В) | Номинальный рабочий ток I _e | | Кол-во в упак. | Вес |
|------------|---|--|-------------------|----------------|------|
| | | AC33B (≤400 В) | AC33B (≤690 В) | | |
| [A] | [A] | [A] | [A] | шт. | [кг] |

Номинальное напряжение питания двигателя 24 В пост. тока.

| | | | | | |
|---------------|-----|-----|-----|---|-------|
| GLCMB0125D024 | 125 | 125 | 125 | 1 | 6,350 |
| GLCMB0160D024 | 160 | 160 | 160 | 1 | 6,350 |
| GLCMB0200D024 | 200 | 200 | 200 | 1 | 6,350 |
| GLCMB0250D024 | 250 | 250 | 250 | 1 | 6,350 |
| GLCMB0315D024 | 315 | 315 | 250 | 1 | 6,350 |

Номинальное напряжение питания двигателя 110...125 В пер./пост. тока.

| | | | | | |
|---------------|-----|-----|-----|---|-------|
| GLCMB0125E110 | 125 | 125 | 125 | 1 | 6,350 |
| GLCMB0160E110 | 160 | 160 | 160 | 1 | 6,350 |
| GLCMB0200E110 | 200 | 200 | 200 | 1 | 6,350 |
| GLCMB0250E110 | 250 | 250 | 250 | 1 | 6,350 |
| GLCMB0315E110 | 315 | 315 | 250 | 1 | 6,350 |

Номинальное напряжение питания двигателя 208...277 В пер. тока.

| | | | | | |
|---------------|-----|-----|-----|---|-------|
| GLCMB0125A230 | 125 | 125 | 125 | 1 | 6,350 |
| GLCMB0160A230 | 160 | 160 | 160 | 1 | 6,350 |
| GLCMB0200A230 | 200 | 200 | 200 | 1 | 6,350 |
| GLCMB0250A230 | 250 | 250 | 250 | 1 | 6,350 |
| GLCMB0315A230 | 315 | 315 | 250 | 1 | 6,350 |

| Код заказа | Условный тепловой ток в свободном потоке воздуха I _{th} AC21A (≤690 В) | Номинальный рабочий ток I _e | | Кол-во в упак. | Вес |
|------------|---|--|-------------------|----------------|------|
| | | AC33B (≤400 В) | AC33B (≤690 В) | | |
| [A] | [A] | [A] | [A] | шт. | [кг] |

Номинальное напряжение питания двигателя 24 В пост. тока.

| | | | | | |
|-----------------|-----|-----|-----|---|-------|
| GLCMB0125T4D024 | 125 | 125 | 125 | 1 | 7,130 |
| GLCMB0160T4D024 | 160 | 160 | 160 | 1 | 7,130 |
| GLCMB0200T4D024 | 200 | 200 | 200 | 1 | 7,130 |
| GLCMB0250T4D024 | 250 | 250 | 250 | 1 | 7,130 |
| GLCMB0315T4D024 | 315 | 315 | 250 | 1 | 7,130 |

Номинальное напряжение питания двигателя 110...125 В пер./пост. тока.

| | | | | | |
|-----------------|-----|-----|-----|---|-------|
| GLCMB0125T4E110 | 125 | 125 | 125 | 1 | 7,130 |
| GLCMB0160T4E110 | 160 | 160 | 160 | 1 | 7,130 |
| GLCMB0200T4E110 | 200 | 200 | 200 | 1 | 7,130 |
| GLCMB0250T4E110 | 250 | 250 | 250 | 1 | 7,130 |
| GLCMB0315T4E110 | 315 | 315 | 250 | 1 | 7,130 |

Номинальное напряжение питания двигателя 208...277 В пер. тока.

| | | | | | |
|-----------------|-----|-----|-----|---|-------|
| GLCMB0125T4A230 | 125 | 125 | 125 | 1 | 7,130 |
| GLCMB0160T4A230 | 160 | 160 | 160 | 1 | 7,130 |
| GLCMB0200T4A230 | 200 | 200 | 200 | 1 | 7,130 |
| GLCMB0250T4A230 | 250 | 250 | 250 | 1 | 7,130 |
| GLCMB0315T4A230 | 315 | 315 | 250 | 1 | 7,130 |

| Код заказа | Описание |
|------------|----------|
|------------|----------|

МОДУЛИ РАСШИРЕНИЯ.

Выходы.

| | |
|---------|---|
| EXP1003 | 2 релейных выхода с перекидным контактом, 5 А 250 В пер. тока |
| EXP1006 | 2 релейных выхода с НО контактом, 5 А 250 В пер. тока |

Порт связи.

| | |
|---------|-------------------------------|
| EXP1012 | Изолированный интерфейс RS485 |
|---------|-------------------------------|

Общие характеристики

- исполнения с номинальным током от 125 до 315 А AC33
- винтовое крепление
- видимость контактов
- переключение с разрывом цепи (положения I – 0 – II)
- электрический или ручной привод
- рукоятка прямого действия для в составе серийной комплектации, может быть заблокирована навесным замком для предотвращения включения
- съемные клеммные колодки с винтовыми клеммами цепей питания и управления рубильника для обеспечения надежности соединения
- возможность расширения с помощью модулей расширения EXP...
 - EXP1003: 2 релейных выхода с перекидным контактом, 5 А 250 В пер. тока
 - EXP1006: 2 релейных выхода с НО контактом, 5 А 250 В пер. тока
 - EXP1012: встроенный порт связи RS485, Modbus-RTU.

Модули расширения EXP

См. раздел 35.

Рабочие характеристики

- номинальное напряжение изоляции U_i: 1000 В
- номинальное выдерживаемое импульсное перенапряжение U_{imp}: 12 кВ
- механическая износостойкость: 20 000 циклов.

Напряжение питания двигателя

- 24 В пост. тока (19,2...31,2 В пост. тока) для GLCM...D024;
- 110...125 В пер./пост. тока (77...165 В пер./пост. тока) для GLCM...E110;
- 208...277 В пер. тока (166...332 В пер. тока) для GLCM...A230.

Соответствие стандартам

Соответствуют стандартам: IEC/EN/BS 60947-6-1, IEC/EN/BS 60947-3.

Ход силовых полюсов реверсивных рубильников GLCM...

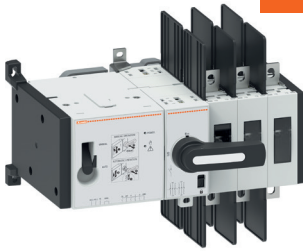


Трехполюсные
моторизованные
реверсивные рубильники
UL1008

cULus



НОВИНКА



GLCM0200C1UL

| Код заказа | Ток общего применения [А] | Максимальная мощность трехфазного двигателя [л.с./В] | Кол-во в упак. шт. | Вес [кг] |
|---|---------------------------|--|--------------------|----------|
| Номинальное напряжение питания двигателя 24 В пост. тока. | | | | |
| GLCMB0100D024UL | 100 | 30/240 75/480 100/600 | 1 | 6,600 |
| GLCMB0200D024UL | 200 | 75/240 150/480 200/600 | 1 | 6,600 |
| Номинальное напряжение питания двигателя 110...125 В пер./пост. тока. | | | | |
| GLCMB0100E110UL | 100 | 30/240 75/480 100/600 | 1 | 6,600 |
| GLCMB0200E110UL | 200 | 75/240 150/480 200/600 | 1 | 6,600 |
| Номинальное напряжение питания двигателя 208...277 В пер. тока. | | | | |
| GLCMB0100A230UL | 100 | 30/240 75/480 100/600 | 1 | 6,600 |
| GLCMB0200A230UL | 200 | 75/240 150/480 200/600 | 1 | 6,600 |

Общие характеристики

- величины тока общего применения согласно стандарту UL1008: 100 А, 200 А
- винтовое крепление
- видимость контактов
- переключение с разрывом цепи (положения I – 0 – II)
- электрический или ручной привод
- рукоятка прямого действия для в составе серийной комплектации, может быть заблокирована навесным замком для предотвращения включения
- съемные клеммные колодки с винтовыми клеммами цепей питания и управления рубильника для обеспечения надежности соединения
- возможность расширения с помощью модулей расширения EXP...:
 - EXP1003: 2 релейных выхода с перекидным контактом, 5 А 250 В пер. тока
 - EXP1006: 2 релейных выхода с НО контактом, 5 А 250 В пер. тока
 - EXP1012: встроенный порт связи RS485, Modbus-RTU.

Модули расширения EXP

См. раздел 35.

Рабочие характеристики

- номинальное напряжение изоляции Ui: 1000 В
- номинальное выдерживаемое импульсное перенапряжение Uimp: 12 кВ
- механическая износостойкость: 20 000 циклов.

Напряжение питания двигателя

- 24 В пост. тока (19,2...31,2 В пост. тока) для GLCM...D024;
- 110...125 В пер./пост. тока (77...165 В пер./пост. тока) для GLCM...E110;
- 208...277 В пер. тока (166...332 В пер. тока) для GLCM...A230.

Сертификация и соответствие стандартам

Полученные сертификаты: cULus согласно стандарту UL1008.
Соответствуют стандартам: IEC/EN/BS 60947-6-1, IEC/EN/BS 60947-3.

14

Четырехполюсные
моторизованные
реверсивные рубильники
UL1008

cULus



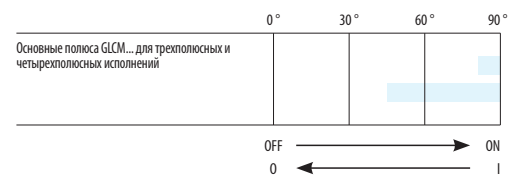
НОВИНКА



GLCM0200T4C1UL

| Код заказа | Ток общего применения [А] | Максимальная мощность трехфазного двигателя [л.с./В] | Кол-во в упак. шт. | Вес [кг] |
|---|---------------------------|--|--------------------|----------|
| Номинальное напряжение питания двигателя 24 В пост. тока. | | | | |
| GLCMB0100T4D024UL | 100 | 30/240 75/480 100/600 | 1 | 7,390 |
| GLCMB0200T4D024UL | 200 | 75/240 150/480 200/600 | 1 | 7,390 |
| Номинальное напряжение питания двигателя 110...125 В пер./пост. тока. | | | | |
| GLCMB0100T4E110UL | 100 | 30/240 75/480 100/600 | 1 | 7,390 |
| GLCMB0200T4E110UL | 200 | 75/240 150/480 200/600 | 1 | 7,390 |
| Номинальное напряжение питания двигателя 208...277 В пер. тока. | | | | |
| GLCMB0100T4A230UL | 100 | 30/240 75/480 100/600 | 1 | 7,390 |
| GLCMB0200T4A230UL | 200 | 75/240 150/480 200/600 | 1 | 7,390 |

Ход силовых полюсов реверсивных рубильников GLCM...



EXP10...

| Код заказа | Описание |
|--------------------|---|
| МОДУЛИ РАСШИРЕНИЯ. | |
| Выходы. | |
| EXP1003 | 2 релейных выхода с перекидным контактом, 5 А 250 В пер. тока |
| EXP1006 | 2 релейных выхода с НО контактом, 5 А 250 В пер. тока |
| Порт связи. | |
| EXP1012 | Изолированный интерфейс RS485 |

14 Выключатели-разъединители

Серия GL с номинальным током от 100 А до 1000 А.
Дополнительные блоки и принадлежности



Дополнительные блоки



GLX1010EA



GLX1001



GLX300



GLX301

новинка



GLX8...

новинка



GLDX800

новинка



GLX9...

новинка



GLDX9...

| Код заказа | Характеристики | Кол-во в упак. | Вес |
|------------|----------------|----------------|------|
| | | шт. | [кг] |

Вспомогательные контакты.

| | | | |
|-----------|---|---|-------|
| GLX1001 | 1 НЗ с винтовыми клеммами | 1 | 0,100 |
| GLX1010EA | 1 НО с опереж. сраб. с винтовыми клеммами | 1 | 0,100 |

Клемма нейтрали.

| | | | |
|--------|----------------------------------|---|-------|
| GLX300 | Для GL0100...GL0315 | 1 | 0,340 |
| GLX302 | Для GL0320...GL0630 | 1 | 0,680 |
| GLX304 | Для GL0600C1UL и GL0631...GL0800 | 1 | 1,860 |
| GLX306 | Для GL0800C1UL и GL1000 | 1 | 1,980 |

Клемма земли.

| | | | |
|--------|-------------------------------------|---|-------|
| GLX301 | Для GL0100...GL0315 | 1 | 0,340 |
| GLX303 | Для GL0320...GL0630 | 1 | 0,680 |
| GLX305 | Для GL0600C1UL... и GL0631...GL0800 | 1 | 1,860 |
| GLX307 | Для GL0800C1UL и GL1000 | 1 | 1,980 |

Однополюсные защитные крышки клемм.

| | | | |
|--------|--|---|-------|
| GLX800 | Комплект из 3 шт. Защита 3 клемм. Для GL0100...GL0315, GLC0100...GLC0315 и GLCMB0125...GLCMB0315 | 1 | 0,060 |
| GLX801 | Комплект из 4 шт. Защита 4 клемм. Для GL0100...GL0315, GLC0100...GLC0315, GLCMB0125...GLCMB0315 и GLD... | 1 | 0,080 |
| GLX802 | Комплект из 3 шт. Защита 3 клемм. Для GL0320...GL0630 и GLC0320...GLC0630 | 1 | 0,070 |
| GLX803 | Комплект из 4 шт. Защита 4 клемм. Для GL0320...GL0630 и GLC0320...GLC0630 | 1 | 0,095 |
| GLX804 | Комплект из 3 шт. Защита 3 клемм. Для GL0600...GL0800C1UL, GL0631...GL1000 и GLC0631...GLC1000 | 1 | 0,085 |
| GLX805 | Комплект из 4 шт. Защита 4 клемм. Для GL0600...GL0800C1UL, GL0631...GL1000 и GLC0631...GLC1000 | 1 | 0,115 |

Двухполюсные защитные крышки клемм.

| | | | |
|---------|--|---|-------|
| GLDX800 | Комплект из 2 шт. Защита 4 клемм с последовательным соединением. Для GLD...T4... | 1 | 0,060 |
|---------|--|---|-------|

Разделители фаз (необходимы при напряжениях > 500 В пер. тока).

| | | | |
|---------|--|---|-------|
| GLX900 | Комплект из 6 шт. Для GL0100...GL0315, GLC0100...GLC0315 и GLCMB0125...GLCMB0315 | 1 | 0,070 |
| GLX901 | Комплект из 8 шт. Для GL0100...GL0315, GLC0100...GLC0315 и GLCMB0125...GLCMB0315 | 1 | 0,090 |
| GLX902 | Комплект из 6 шт. Для GL0320...GL0500 и GLC0320...GLC0500 | 1 | 0,011 |
| GLX903 | Комплект из 8 шт. Для GL0320...GL0500 и GLC0320...GLC0500 | 1 | 0,011 |
| GLX904 | Комплект из 6 шт. Для GL0600C1UL, GL0631...GL0800 и GLC0631...GLC0800 | 1 | 0,160 |
| GLX905 | Комплект из 8 шт. Для GL0600C1UL, GL0631...GL0800 и GLC0631...GLC0800 | 1 | 0,210 |
| GLDX900 | Комплект из 2 шт. Для GLD...T4C3 | 1 | 0,052 |
| GLDX901 | Комплект из 2 шт. Для GLD...T4C3UL | 1 | 0,052 |

ⓘ Разделители фаз входят в комплект поставки для GLD...T4C3UL. Обеспечивают повышенную защиту по сравнению с GLX900 и GLX901. Могут также использоваться совместно с GL0100...GL0315.

Рабочие характеристики вспомогательные контактов GLX10...

- условный тепловой ток в свободном потоке воздуха I_{th}: 10 А
- номинальное напряжение изоляции: 690 В
- проводимость: 5 В, 1 мА
- обозначение согласно UL/CSA и IEC/EN/BS 60947-5-1: A600 Q600
- момент затяжки: 0,8 Нм/7,1 фунта дюйм
- максимум 8 контактов (по 2 на слот) для выключателей-разъединителей GL0160...GL1000
- максимум 4 контакта на положение (по 1 на слот) для реверсивных рубильников GLC... и GLCM...
- установка защелкиванием без использования инструментов.

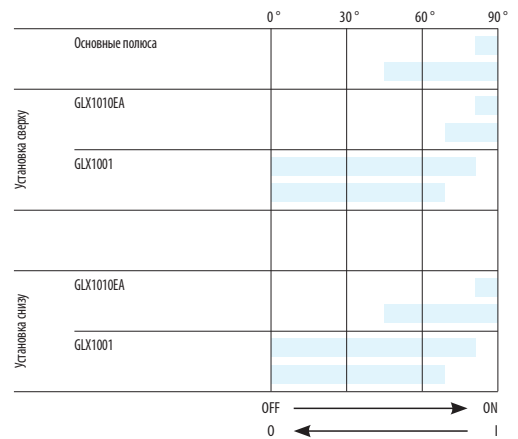
Рабочие характеристики клемм земли и нейтрали GLX3...

- применимы только с выключателями-разъединителями GL0160...GL1000
- момент затяжки клемм для GLX300 и GLX301: 15...22 Нм/132,7...194,7 фунта дюйм
- момент затяжки клемм для GLX302 и GLX303: 30...37 Нм/265...327 фунтов дюйм
- момент затяжки клемм для GLX304, GLX305, GLX306, GLX307: 50...75 Нм/442...664 фунта дюйм.

Рабочие характеристики защитных крышек клемм и разделителей фаз GLX8..., GLX9...

- установка защелкиванием.

Ход полюсов разъединителей GL...



Дополнительные блоки



GLX500 - GLX501



GLX502 - GLX503



GLX504 - GLX505



GLDX501



GLX55...



GLXV...



GLXHS1

новинка

новинка

новинка

новинка

| Код заказа | Характеристики | Кол-во в упак. | Вес |
|------------|----------------|----------------|------|
| | | шт. | [кг] |

Клеммы для жестких и гибких проводников.

| | | | |
|----------------|--|---|-------|
| GLX500 | 1 шт. Соединение: 1 клемма под один проводник. Для GL0100...GL0315, GLC0100...GLC0315, GLCMB0125...GLCMB0315 и GLD... | 1 | 0,050 |
| GLX501 | Комплект из 3 шт. Соединение: 3 клеммы под один проводник. Для GL0100...GL0315, GLC0100...GLC0315, GLCMB0125...GLCMB0315 и GLD... | 1 | 0,140 |
| GLX502 | 1 шт. Соединение: 1 клемма под один проводник. Для GL0320...GL0630 и GLC0320...GLC0630 | 1 | 0,100 |
| GLX503 | Комплект из 3 шт. Соединение: 3 клеммы под один проводник. Для GL0320...GL0630 и GLC0320...GLC0630 | 1 | 0,280 |
| GLX504 | 1 шт. Соединение: 1 клемма под два проводника. Для GL0320...GL0630 и GLC0320...GLC0630 | 1 | 0,110 |
| GLX505 | Комплект из 3 шт. Соединение: 3 клеммы под два проводника. Для GL0320...GL0630 и GLC0320...GLC0630 | 1 | 0,310 |
| GLX506 | 1 шт. Соединение: 1 клемма под два проводника. Для GL0600...GL0800C1UL, GL0631...GL1000 и GLC0631...GLC1000 | 1 | 0,200 |
| GLX507 | Комплект из 3 шт. Соединение: 3 клеммы под два проводника. Для GL0600...GL0800C1UL, GL0631...GL1000 и GLC0631...GLC1000 | 1 | 0,600 |
| GLDX501 | Комплект из 4 шт. Соединение: 4 клеммы под один проводник. Для GLD...UL, GL0100...GL0315, GLC0100...GLC0315 и GLCMB0125...GLCMB0315 | 1 | 0,600 |

Дополнительные принадлежности - держатели гайки клеммы.

| | | | |
|----------------|---|---|-------|
| GLX550 | Комплект из 8 шт. Для GL0100...GL0315, GLC0100...GLC0315 и GLCMB0125...GLCMB0315 | 1 | 0,010 |
| GLX551 | Комплект из 8 шт. Для GL0320...GL0630 и GLC0320...GLC0630 | 1 | 0,010 |
| GLX552 | Комплект из 8 шт. Для GL0600C1UL, GL0631...GL0800 и GLC0631...GLC0800 | 1 | 0,015 |
| GLX553 | Комплект из 8 шт. Для GL0800C1UL, GL1000 и GLC1000 | 1 | 0,015 |
| GLDX550 | Комплект из 4 шт. Для GLD..., GL0100...GL0315, GLC0100...GLC0315 и GLCMB0125...GLCMB0315 | 1 | 0,015 |

Соединители для контроля напряжения.

| | | | |
|----------------|---|---|-------|
| GLXVS00 | Комплект из 6 шт. Для GL0100...GL0315, GLC0100...GLC0315 и GLCMB0125...GLCMB0315 | 1 | 0,030 |
| GLXVS01 | Комплект из 8 шт. Для GL0100...GL0315, GLC0100...GLC0315 и GLCMB0125...GLCMB0315 | 1 | 0,040 |

Опора для рукоятки прямого действия для моторизованных реверсивных рубильников GLCM...

| | | | |
|---------------|----------------------|---|-------|
| GLXHS1 | Для рукоятки GLX61DB | 1 | 0,018 |
|---------------|----------------------|---|-------|

Рабочие характеристики клеммных соединителей

GLX500-GLX501

- максимальное сечение проводников: 120 мм²/250 kcmil
- минимальное сечение проводников: 16 мм²/6AWG
- момент затяжки: 35 Нм/309,7 фунта дюйм.

GLX502-GLX503

- максимальное сечение проводников: 304 мм²/600 kcmil
- минимальное сечение проводников: 33,6 мм²/2AWG
- момент затяжки: 42,4 Нм/375 фунтов дюйм.

GLX504-GLX505

- максимальное сечение проводников: 2x152 мм²/2x300 kcmil
- минимальное сечение проводников: 2x21,2 мм²/2x4AWG
- момент затяжки: 22,6 Нм/200 фунтов дюйм.

GLX506-GLX507

- максимальное сечение проводников: 2x304 мм²/2x600 kcmil
- минимальное сечение проводников: 2x33,6 мм²/2x2AWG
- момент затяжки: 22,6 Нм/200 фунтов дюйм.

GLDX501

- максимальное сечение проводников: 152 мм²/300 kcmil
- минимальное сечение проводников: 16 мм²/6AWG
- момент затяжки: 42,4 Нм/375 фунтов дюйм.

Сертификация и соответствие стандартам

Полученные сертификаты: cULus.

Соответствие стандартам: IEC/EN/BS 60947-1, IEC/EN/BS 60947-3.

14 Выключатели-разъединители

Серия GL с номинальным током от 100 А до 1000 А.
Дополнительные блоки и принадлежности

Соединители для клемм



GLX2...



GLDX201

НОВИНКА

| Код заказа | Характеристики | Кол- | Вес |
|------------|----------------|---------------|------|
| | | во в упак. | |
| | | шт. | [кг] |

Перемычки для параллельного соединения полюсов реверсивных рубильников.

| | | | |
|--|--|---|-------|
| GLX201 | Комплект из 3 шт. Соединение 3 полюсов. Для GLC0100...GLC0315 и GLCMB0125... GLCMB0315 | 1 | 0,180 |
| GLX202 | Комплект из 4 шт. Соединение 4 полюсов. Для GLC0100...GLC0315 и GLCMB0125... GLCMB0315 | 1 | 0,200 |
| GLX206 | Комплект из 3 шт. Соединение 3 полюсов. Для GLC0320...GLC0630 | 1 | 0,190 |
| GLX207 | Комплект из 4 шт. Соединение 4 полюсов. Для GLC0320...GLC0630 | 1 | 0,255 |
| GLX208 | Комплект из 3 шт. Соединение 3 полюсов. Для GLC0631...GLC1000 | 1 | 0,850 |
| GLX209 | Комплект из 4 шт. Соединение 4 полюсов. Для GLC0631...GLC1000 | 1 | 0,850 |
| Шина для последовательного соединения полюсов для выключателей-разъединителей для применения в фотоэлектрических системах. | | | |
| GLDX201 | Комплект из 2 шт. Соединение 2 полюсов. Для GLD...T4... | 1 | 0,120 |

Соединительная шина входит в комплект поставки для GLD...T4...

Запасной моторпривод в сборе



GLXM1...

НОВИНКА

| Код заказа | Характеристики | Кол- | Вес |
|------------|----------------|---------------|------|
| | | во в упак. | |
| | | шт. | [кг] |

Запасной моторпривод в сборе для моторизованных реверсивных рубильников.

| | | | |
|------------------|-----------------|---|-------|
| GLXM1D024 | Для GLCM...D024 | 1 | 2,800 |
| GLXM1E110 | Для GLCM...E110 | 1 | 2,800 |
| GLXM1A230 | Для GLCM...A230 | 1 | 2,800 |

Устройства связи



CX01

| Код заказа | Описание | Кол- | Вес |
|-------------|---|---------------|-------|
| | | во в упак. | |
| | | шт. | [кг] |
| CX01 | Устройство подключения ПК ↔ GLCM с оптическим портом с оптическим разъемом USB для программирования, скачивания данных, диагностики и обновления встроенного ПО | 1 | 0,090 |

Общие характеристики

Основные характеристики этого устройства см. в разделе 35.

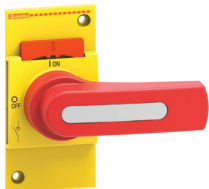
14 Выключатели-разъединители

Серия GL с номинальным током от 100 А до 1000 А.
Дополнительные блоки и принадлежности

Рукоятки и удлинители



GLX61DB



GLX61D



GLX62DB



GLX61



GLX61B



GLX61CB



GLX00



GLX7...

НОВИНКА

НОВИНКА

НОВИНКА

НОВИНКА

| Код заказа | Характеристики | Кол-во в упак. | Вес |
|------------|----------------|----------------|------|
| | | шт. | [кг] |

Рукоятки прямого действия.

| | | | |
|---------|--|---|-------|
| GLX61DB | Для GL0100...GL0315, GLC0100...GLC0315 и GLD... Черная | 1 | 0,075 |
| GLX61D | Для GL0100...GL0315 и GLD... Красно-желтая | 1 | 0,095 |
| GLX62DB | Для GL0320...GL0630 и GLC0320...GLC0630. Черная | 1 | 0,140 |
| GLX62D | Для GL0320...GL0630. Красно-желтая | 1 | 0,170 |
| GLX63DB | Для GL0600...GL0800C1UL, GL0631...GL1000 и GLC0631...GLC1000. Черная | 1 | 0,210 |
| GLX63D | Для GL0600...GL0800C1UL и GL0631...GL1000. Красно-желтая | 1 | 0,260 |

Рукоятки с устройством блокировки двери для выключателей-разъединителей.

| | | | |
|--------|---|---|-------|
| GLX61 | Для GL0100...GL0315 и GLD... Винтовое крепление. С рычагом, 125 мм - с разблокировкой (треб. UL508A). Красно-желтая. □10 мм | 1 | 0,220 |
| GLX61B | Для GL0100...GL0315 и GLD... Винтовое крепление. С рычагом, 125 мм - с разблокировкой (треб. UL508A). Черная. □10 мм | 1 | 0,220 |
| GLX62 | Для GL0320...GL0630. Винтовое крепление. С рычагом, 175 мм - с разблокировкой (треб. UL508A). Красно-желтая. □10 мм | 1 | 0,240 |
| GLX62B | Для GL0320...GL0630. Винтовое крепление. С рычагом, 175 мм - с разблокировкой (треб. UL508A). Черная. □10 мм | 1 | 0,240 |
| GLX63 | Для GL0600...GL0800C1UL и GL0631...GL1000. Винтовое крепление. С рычагом, 175 мм - с разблокировкой (треб. UL508A). Красно-желтая. □12 мм | 1 | 0,310 |
| GLX63B | Для GL0600...GL0800C1UL и GL0631...GL1000. Винтовое крепление. С рычагом, 175 мм - с разблокировкой (треб. UL508A). Черная. □12 мм | 1 | 0,310 |

Рукоятки с устройством блокировки двери реверсивных рубильников.

| | | | |
|---------|--|---|-------|
| GLX61CB | Для рубильников GLC0100...GLC0315. Винтовое крепление. С рычагом, 125 мм - с разблокировкой (треб. UL508A). Черная. □10 мм | 1 | 0,215 |
| GLX62CB | Для рубильников GLC0320...GLC0630. Винтовое крепление. С рычагом, 175 мм - с разблокировкой (треб. UL508A). Черная. □10 мм | 1 | 0,240 |
| GLX63CB | Для рубильников GLC0631...GLC1000. Винтовое крепление. С рычагом, 175 мм - с разблокировкой (треб. UL508A). Черная. □12 мм | 1 | 0,310 |

Принадлежности для рукояток с устройством блокировки двери.

| | | | |
|-------|-------------------------------------|---|-------|
| GLX00 | Кольцо для центрирования удлинителя | 1 | 0,040 |
|-------|-------------------------------------|---|-------|

Удлинители для рукояток с устройством блокировки двери типов GLX61, GLX61B, GLX61CB, GLX62, GLX62B, GLX62CB, GLX63, GLX63B, GLX63CB.

| | | | |
|------------|----------------------|---|-------|
| GLX7150S10 | Длина 150 мм, □10 мм | 1 | 0,150 |
| GLX7200S10 | Длина 200 мм, □10 мм | 1 | 0,190 |
| GLX7300S10 | Длина 300 мм, □10 мм | 1 | 0,270 |
| GLX7400S10 | Длина 400 мм, □10 мм | 1 | 0,350 |
| GLX7500S10 | Длина 500 мм, □10 мм | 1 | 0,430 |
| GLX7150S12 | Длина 150 мм, □12 мм | 1 | 0,180 |
| GLX7200S12 | Длина 200 мм, □12 мм | 1 | 0,240 |
| GLX7300S12 | Длина 300 мм, □12 мм | 1 | 0,360 |
| GLX7400S12 | Длина 400 мм, □12 мм | 1 | 0,480 |
| GLX7500S12 | Длина 500 мм, □12 мм | 1 | 0,600 |

Рабочие характеристики рукояток прямого действия

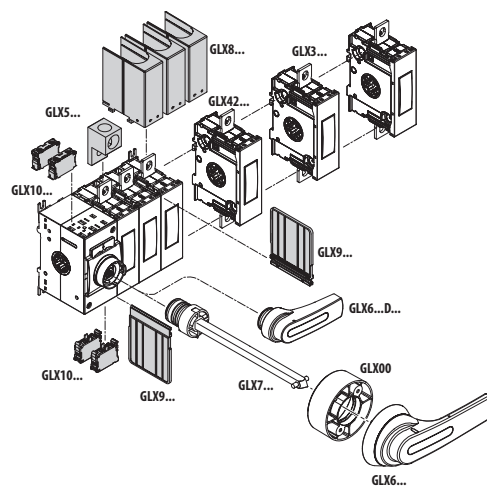
- установка защелкиванием на выключатели-разъединители и реверсивные рубильники
- 1-3 навесных замка Ø4...6 мм
- в комплекте поставки для GLCM...

Рабочие характеристики держателей с устройством блокировки двери

- межосевое расстояние крепления рукоятки: 28x40 мм
- 1-3 навесных замка Ø4...8 мм
- момент затяжки: 1,5 Нм/13,3 фунта дюйм
- класс защиты:
 - согласно IEC/EN/BS: IP66 и IP69K;
 - согласно UL: Туре 1, 2, 3R, 12, 12K, 4, 4X для применения на открытом воздухе.

Сертификация и соответствие стандартам

Полученные сертификаты: CULUS.
Соответствие стандартам: IEC/EN/BS 60947-1, IEC/EN/BS 60947-3.



14 Выключатели-разъединители

Серия GL с номинальным током от 100 А до 1000 А.
В металлическом корпусе

Выключатели-разъединители в металлическом корпусе IEC/EN/BS IP65



GLZM0160...GLZM315...



GLZM0160...B...GLZM315...B

| Код заказа | Условный тепловой ток I _{th} AC21A (≤690 В) | Номинальный рабочий ток I _e AC23A (≤400 В) | Кол-во в упак. | Вес |
|------------|--|---|----------------|------|
| | [A] | [A] | шт. | [кг] |

ТРЕХПОЛЮСНЫЕ.
С красно-желтой рукояткой.

| | | | | |
|----------|-----|-----|---|-------|
| GLZM0160 | 160 | 160 | 1 | 9,750 |
| GLZM0200 | 200 | 200 | 1 | 9,750 |
| GLZM0250 | 250 | 250 | 1 | 9,750 |
| GLZM0315 | 315 | 315 | 1 | 9,750 |

ТРЕХПОЛЮСНЫЕ.
С черной рукояткой.

| | | | | |
|-----------|-----|-----|---|-------|
| GLZM0160B | 160 | 160 | 1 | 9,750 |
| GLZM0200B | 200 | 200 | 1 | 9,750 |
| GLZM0250B | 250 | 250 | 1 | 9,750 |
| GLZM0315B | 315 | 315 | 1 | 9,750 |

ЧЕТЫРЕХПОЛЮСНЫЕ.
С красно-желтой рукояткой.

| | | | | |
|------------|-----|-----|---|-------|
| GLZM0160T4 | 160 | 160 | 1 | 9,950 |
| GLZM0200T4 | 200 | 200 | 1 | 9,950 |
| GLZM0250T4 | 250 | 250 | 1 | 9,950 |
| GLZM0315T4 | 315 | 315 | 1 | 9,950 |

ЧЕТЫРЕХПОЛЮСНЫЕ.
С черной рукояткой.

| | | | | |
|-------------|-----|-----|---|-------|
| GLZM0160T4B | 160 | 160 | 1 | 9,950 |
| GLZM0200T4B | 200 | 200 | 1 | 9,950 |
| GLZM0250T4B | 250 | 250 | 1 | 9,950 |
| GLZM0315T4B | 315 | 315 | 1 | 9,950 |

Компоненты ①

| Корпус | Выключатель-разъединитель | Рукоятка |
|--------|---------------------------|----------|
|--------|---------------------------|----------|

| | | |
|-------|----------|-------|
| GLZM1 | GL0160C1 | GLX61 |
| GLZM1 | GL0200C1 | GLX61 |
| GLZM1 | GL0250C1 | GLX61 |
| GLZM1 | GL0315C1 | GLX61 |

| | | |
|-------|----------|--------|
| GLZM1 | GL0160C1 | GLX61B |
| GLZM1 | GL0200C1 | GLX61B |
| GLZM1 | GL0250C1 | GLX61B |
| GLZM1 | GL0315C1 | GLX61B |

| Корпус | Выключатель-разъединитель | 4-й полюс | Рукоятка |
|--------|---------------------------|-----------|----------|
| GLZM1 | GL0160C1 | GLX420315 | GLX61 |
| GLZM1 | GL0200C1 | GLX420315 | GLX61 |
| GLZM1 | GL0250C1 | GLX420315 | GLX61 |
| GLZM1 | GL0315C1 | GLX420315 | GLX61 |

| | | | |
|-------|----------|-----------|--------|
| GLZM1 | GL0160C1 | GLX420315 | GLX61B |
| GLZM1 | GL0200C1 | GLX420315 | GLX61B |
| GLZM1 | GL0250C1 | GLX420315 | GLX61B |
| GLZM1 | GL0315C1 | GLX420315 | GLX61B |

① Необходимо предусмотреть установку удлинителя GLX7200510. Входящий в комплект поставки металлический вал следует разрезать таким образом, чтобы общая длина составляла 185 мм.

Общие характеристики

- корпуса из окрашенного стального листа
- рукоятка, блокируемая навесным замком
- винтовое крепление крышки, установка на шарнирах с правой стороны корпуса
- класс защиты: IP65
- ввод кабелей: сплошные стенки; сверление отверстий должно выполняться пользователем.

Сертификация и соответствие стандартам

Соответствуют стандартам: IEC/EN/BS 60947-3, IEC/EN/BS 60947-1.

14 Выключатели-разъединители

Серия GL с номинальным током от 100 А до 1000 А.
В металлическом корпусе

Реверсивные рубильники с ручным управлением в металлическом корпусе IEC/EN/BS IP65



GLZM0160ET...GLZM0315ET...

| Код заказа | Условный тепловой ток I _{th} AC21A (≤690 В) | Номинальный рабочий ток I _e | | Кол-во в упак. | Вес |
|------------|--|--|-------------------|----------------|------|
| | | AC33B (≤400 В) | AC33B (≤500 В) | | |
| | [А] | [А] | [А] | шт. | [кг] |

Переключатели сети с 3 полюсами I-O-II. Черная рукоятка.

| | | | | | |
|--------------------|-----|-----|-----|---|--------|
| GLZM0160ET6 | 160 | 160 | 160 | 1 | 11,780 |
| GLZM0200ET6 | 200 | 200 | 200 | 1 | 11,780 |
| GLZM0250ET6 | 250 | 250 | 250 | 1 | 11,780 |
| GLZM0315ET6 | 315 | 315 | 250 | 1 | 11,780 |

Переключатели сети с 4 полюсами I-O-II. Черная рукоятка.

| | | | | | |
|--------------------|-----|-----|-----|---|--------|
| GLZM0160ET8 | 160 | 160 | 160 | 1 | 12,180 |
| GLZM0200ET8 | 200 | 200 | 200 | 1 | 12,180 |
| GLZM0250ET8 | 250 | 250 | 250 | 1 | 12,180 |
| GLZM0315ET8 | 315 | 315 | 250 | 1 | 12,180 |

Компоненты ①

| Корпус | Реверсивные рубильники | Рукоятка |
|--------|------------------------|----------|
| GLZM1 | GLC0160C1 | GLX61CB |
| GLZM1 | GLC0200C1 | GLX61CB |
| GLZM1 | GLC0250C1 | GLX61CB |
| GLZM1 | GLC0315C1 | GLX61CB |
| Корпус | Реверсивные рубильники | Рукоятка |
| GLZM1 | GLC0160T4C1 | GLX61CB |
| GLZM1 | GLC0200T4C1 | GLX61CB |
| GLZM1 | GLC0250T4C1 | GLX61CB |
| GLZM1 | GLC0315T4C1 | GLX61CB |

① Необходимо предусмотреть установку удлинителя GLX7150S10. Входящий в комплект поставки металлический вал следует разрезать таким образом, чтобы общая длина составляла 92 мм.

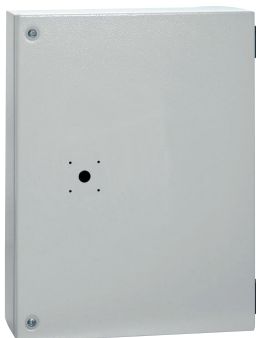
Общие характеристики

- корпуса из окрашенного стального листа
- рукоятка, блокируемая навесным замком
- винтовое крепление крышки, установка на шарнирах с правой стороны корпуса
- класс защиты: IP65
- ввод кабелей: сплошные стенки; сверление отверстий должно выполняться пользователем.

Сертификация и соответствие стандартам

Соответствие стандартам: IEC/EN/BS 60947-6-1, IEC/EN/BS 60947-1.

Пустые металлические корпуса IEC/EN/BS IP65



GLZM1

| Код заказа | Размеры корпуса | Кол-во в упак. | Вес |
|------------|-----------------|----------------|------|
| | [мм] | шт. | [кг] |

Для выключателей-разъединителей и реверсивных рубильников.
Корпуса из окрашенного стального листа.

| | | | |
|--------------|-------------|---|-------|
| GLZM1 | 300x400x250 | 1 | 5,700 |
|--------------|-------------|---|-------|

Общие характеристики

- корпуса из окрашенного стального листа
- винтовое крепление крышки, установка на шарнирах с правой стороны корпуса
- крышка с готовыми отверстиями для установки рукоятки
- на задней стенке корпуса имеется клемма заземления
- класс защиты: IP65
- ввод кабелей: сплошные стенки; сверление отверстий должно выполняться пользователем.

Соответствие стандартам

Соответствуют стандартам: IEC/EN/BS 60947-1.

Трехполюсные выключатели-разъединители IEC/EN/BS



GE...

| Код заказа | Условный тепловой ток в свободном потоке воздуха I _{th} AC21A (≤500 В) | Номинальный рабочий ток I _e | | Кол-во в упак. | Вес |
|------------|---|--|-------------------|----------------|------|
| | | AC23A (≤400 В) | AC23A (≤500 В) | | |
| | [A] | [A] | [A] | шт. | [кг] |

Доукомплектовать удлинителем и рукояткой ❶.

| | | | | | |
|----------|------|------|-----|---|--------|
| GE0160P❶ | 160 | 160 | 125 | 1 | 0,850 |
| GE0160 | 160 | 160 | 125 | 1 | 0,850 |
| GE0200 | 200 | 160 | 125 | 1 | 0,900 |
| GE0250 | 250❶ | 160 | 125 | 1 | 0,900 |
| GE0251 | 250 | 250 | 200 | 1 | 1,700 |
| GE0315 | 315 | 315 | 250 | 1 | 1,700 |
| GE0400 | 400 | 400 | 315 | 1 | 1,900 |
| GE0500 | 500 | 500 | 400 | 1 | 4,200 |
| GE0630 | 630 | 630 | 500 | 1 | 4,200 |
| GE0800 | 800 | 800 | 500 | 1 | 4,200 |
| GE1000 | 1000 | 1000 | 800 | 1 | 7,000 |
| GE1250 | 1250 | 1000 | 800 | 1 | 7,600 |
| GE1600 | 1600 | 1000 | 900 | 1 | 20,800 |

Трехполюсные выключатели-разъединители с держателями предохранителей IEC/EN/BS



GE... F - GEF...N

НОВИНКА

| Код заказа | Условный тепловой ток в свободном потоке воздуха I _{th} AC21A (≤500 В) | Номинальный рабочий ток I _e | | Кол-во в упак. | Вес |
|------------|---|--|-------------------|----------------|------|
| | | AC23A (≤400 В) | AC23A (≤500 В) | | |
| | [A] | [A] | [A] | шт. | [кг] |

С держателем предохранителей NFC.

Доукомплектовать удлинителем и рукояткой ❶❷.

| | | | | | |
|----------|-----|-----|-----|---|-------|
| GEF0050F | 50 | 50 | 50 | 1 | 0,850 |
| GEF0100F | 100 | 80 | 63 | 1 | 1,000 |
| GEF0125F | 125 | 125 | 125 | 1 | 1,300 |

С держателем предохранителей NH.

Доукомплектовать удлинителем и рукояткой ❶❷.

| | | | | | |
|----------|-----|------|-----|---|--------|
| GEF0063N | 63 | 63 | 50 | 1 | 0,850 |
| GEF0100N | 100 | 80 | 63 | 1 | 1,000 |
| GEF0125N | 125 | 125 | 125 | 1 | 1,300 |
| GEF0160N | 160 | 160❸ | 125 | 1 | 1,300 |
| GEF0250N | 250 | 250 | 200 | 1 | 3,400 |
| GE0400N | 400 | 400 | 400 | 1 | 6,600 |
| GE0630N | 630 | 630 | 630 | 1 | 13,000 |
| GE0800N | 800 | 630 | 630 | 1 | 13,000 |

❶ Указания по выбору рукоятки см. в сводной таблице компоновки на стр. 14-50.

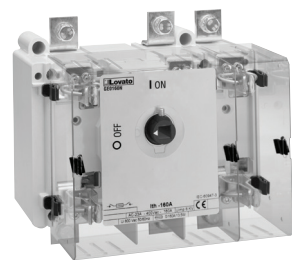
Рукоятки прямого действия входят в стандартный комплект поставки в комплекте с соответствующим удлинителем.

❷ Типы предохранителей см. на стр. 14-50.

❸ Серийно поставляется вместе с защитной крышкой IP20 для клемм.

❹ 250 А I_{th}; 200 А AC21A ≤500 В.

❺ 160 А AC23B ≤415 В.



GE...N

Общие характеристики

- исполнения с номинальным током от 50 до 1600 А
- имеющиеся исполнения: с прямым действием и с блокировкой двери
- винтовое крепление; на стр. 14-47 см. комплект для установки на DIN-рейку 35 мм GE0160P
- могут блокироваться навесным замком в положении 0 без помощи инструментов.

Рабочие характеристики

- номинальное напряжение изоляции U_i: 1000 В
- механическая износостойкость:
 - 30 000 циклов для GE0160...GE0250, GE0160P
 - 20 000 циклов для GE0251...GE0400
 - 10 000 циклов для GE0500...GE1600, GEF0050...GEF0100..., GE0400N
 - 8000 циклов для GEF0125...GEF0250...
 - 5000 циклов для GE0630N и GE0800N.

Сертификация и соответствие стандартам

Полученные сертификаты: EAC.

Соответствие стандартам: IEC/EN/BS 60947-1, IEC/EN/BS 60947-3.

Четырехполюсные выключатели-разъединители IEC/EN/BS



GE...T4...

| Код заказа | Условный тепловой ток в свободном потоке воздуха I _{th} AC21A (≤500 В) | Номинальный рабочий ток I _e | | Кол-во в упак. | Вес |
|------------|---|--|----------------|----------------|------|
| | | AC23A (≤400 В) | AC23A (≤500 В) | | |
| [A] | [A] | [A] | [A] | шт. | [кг] |

Доукомплектовать удлинителем и рукояткой ①.

| | | | | | |
|--------------------|------|------|-----|---|--------|
| GE0160T4P ⑤ | 160 | 160 | 125 | 1 | 1,000 |
| GE0160T4 | 160 | 160 | 125 | 1 | 1,000 |
| GE0200T4 | 200 | 160 | 125 | 1 | 1,000 |
| GE0250T4 | 250④ | 160 | 125 | 1 | 1,000 |
| GE0251T4 | 250 | 250 | 200 | 1 | 1,900 |
| GE0315T4 | 315 | 315 | 250 | 1 | 1,900 |
| GE0400T4 | 400 | 400 | 315 | 1 | 2,100 |
| GE0500T4 | 500 | 500 | 400 | 1 | 4,500 |
| GE0630T4 | 630 | 630 | 500 | 1 | 4,500 |
| GE0800T4 | 800 | 800 | 500 | 1 | 4,500 |
| GE1000T4 | 1000 | 1000 | 800 | 1 | 7,600 |
| GE1250T4 | 1250 | 1000 | 800 | 1 | 7,600 |
| GE1600T4 | 1600 | 1000 | 900 | 1 | 20,800 |

Общие характеристики

- исполнения с номинальным током от 50 до 1600 А
- четырехполюсные (3P+N) с нейтралью, с опереж. замыкания и задерж. размыкания
- имеющиеся исполнения: прямого действия и с блокировкой двери
- винтовое крепление; на стр. 14-47 см. комплект для установки на DIN-рейку 35 мм GE0160T4P
- могут блокироваться навесным замком в положении 0 без помощи инструментов.

Рабочие характеристики

- номинальное напряжение изоляции U_i: 1000 В
- механическая износостойкость:
 - 30 000 циклов для GE0160T4...GE0250T4, GE0160T4P
 - 20 000 циклов для GE0251T4...GE0400T4
 - 10 000 циклов для GE0500T4...GE1600T4, GEF0050...GEF0100...T4, GE0400N
 - 8 000 циклов для GEF0125...GEF0250...T4
 - 5000 циклов для GE0630N и GE0800N.

Сертификация и соответствие стандартам

Полученные сертификаты: EAC.
Соответствие стандартам: IEC/EN/BS 60947-1, IEC/EN/BS 60947-3.

Четырехполюсные выключатели-разъединители с держателями предохранителей IEC/EN/BS



GE... FT4 - GE...NT4

НОВИНКА

| Код заказа | Условный тепловой ток в свободном потоке воздуха I _{th} AC21A (≤500 В) | Номинальный рабочий ток I _e | | Кол-во в упак. | Вес |
|------------|---|--|----------------|----------------|------|
| | | AC23A (≤400 В) | AC23A (≤500 В) | | |
| [A] | [A] | [A] | [A] | шт. | [кг] |

С держателем предохранителей NFC.

Доукомплектовать удлинителем и рукояткой ①②.

| | | | | | |
|-------------------|-----|-----|-----|---|-------|
| GEF0050FT4 | 50 | 50 | 50 | 1 | 1,100 |
| GEF0100FT4 | 100 | 80 | 63 | 1 | 1,300 |
| GEF0125FT4 | 125 | 125 | 125 | 1 | 1,600 |

С держателем предохранителей NH.

Доукомплектовать удлинителем и рукояткой ①②.

| | | | | | |
|-------------------|-----|------|-----|---|--------|
| GEF0063NT4 | 63 | 63 | 50 | 1 | 1,100 |
| GEF0100NT4 | 100 | 80 | 63 | 1 | 1,300 |
| GEF0125NT4 | 125 | 125 | 125 | 1 | 1,600 |
| GEF0160NT4 | 160 | 160⑤ | 125 | 1 | 1,600 |
| GEF0250NT4 | 250 | 250 | 200 | 1 | 4,200 |
| GE0400NT4 | 400 | 400 | 400 | 1 | 8,000 |
| GE0630NT4 | 630 | 630 | 630 | 1 | 15,000 |
| GE0800NT4 | 800 | 630 | 630 | 1 | 15,000 |

① Указания по выбору рукоятки см. в сводной таблице компоновки на стр. 14-50.

Рукоятки прямого действия входят в стандартный комплект поставки в комплекте с соответствующим удлинителем.

② Типы предохранителей см. на стр. 14-50.

③ Серийно поставляется вместе с защитной крышкой IP20 для клемм

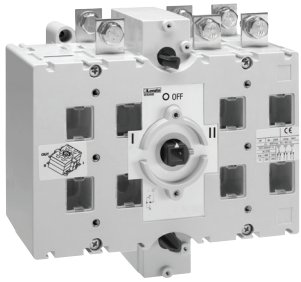
④ 250 А I_{th}; 200 А AC21A ≤500 В.

⑤ 160 А AC23B ≤415 В.



GE...NT4

Трехполюсные реверсивные рубильники IEC/EN/BS



GE...E

| Код заказа | Условный тепловой ток в свободном потоке воздуха I _{th} AC21A (≤500 В) | Номинальный рабочий ток I _e | | Кол-во в упак. | Вес |
|---|---|--|-------------------|----------------|---------|
| | | AC23B (≤400 В) | AC23B (≤500 В) | | |
| | [А] | [А] | [А] | шт. | [кг] |
| Доукомплектовать удлинителем и рукояткой ❶. | | | | | |
| GE0160E | 160 | 160 | 125 | 1 | 1,800 |
| GE0200E | 200 | 160 | 125 | 1 | 1,900 |
| GE0201E | 200 | 160 | 125 | 1 | 4,800 |
| GE0250E | 250 | 180 | 150 | 1 | 4,800 |
| GE0315E | 315 | 200 | 160 | 1 | 5,000 |
| GE0400E | 400 | 250 | 200 | 1 | 5,000 |
| GE0500E | 500 | 400 | 250 | 1 | 11,500 |
| GE0630E | 630 | 500 | 315 | 1 | 11,500 |
| GE0800E | 800 | 630 | 400 | 1 | 11,900 |
| GE1000E | 1000 | 1000 | 800 | 1 | 21,800 |
| GE1250E | 1250 | 1000 | 900 | 1 | 23,600 |
| GE1600E | 1600 | 1000 | 900 | 1 | 50,000 |
| GE2000E | 2000 | 1250 | 500 | 1 | 52,000 |
| GE2500E | 2500 | 1800 | 1250 | 1 | 119,000 |
| GE3150E | 3150 | 1800 | 1400 | 1 | 139,000 |

Общие характеристики

- исполнения с номинальным током от 160 до 3150 А
- четырехполюсные (3P+N) с нейтралью, с опереж. замыкания и задерж. размыкания
- имеющиеся исполнения: с прямым действием и с блокировкой двери
- винтовое крепление
- могут блокироваться навесным замком в положении 0 без помощи инструментов.

Рабочие характеристики

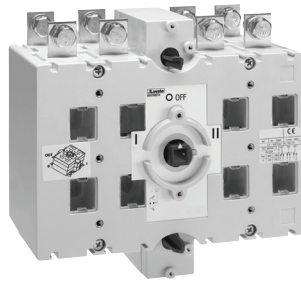
- номинальное напряжение изоляции U_i: 1000 В
- механическая износостойкость: 30 000 циклов для GE0160E/ET4 и GE0200E/ET4; 10 000 циклов для других типов.

Сертификация и соответствие стандартам

Полученные сертификаты: EAC.

Соответствие стандартам: IEC/EN/BS 60947-1, IEC/EN/BS 60947-3.

Четырехполюсные реверсивные рубильники IEC/EN/BS



GE...ET4

| Код заказа | Условный тепловой ток в свободном потоке воздуха I _{th} AC21A (≤500 В) | Номинальный рабочий ток I _e | | Кол-во в упак. | Вес |
|---|---|--|-------------------|----------------|---------|
| | | AC23B (≤400 В) | AC23B (≤500 В) | | |
| | [А] | [А] | [А] | шт. | [кг] |
| Доукомплектовать удлинителем и рукояткой ❶. | | | | | |
| GE0160ET4 | 160 | 160 | 125 | 1 | 2,100 |
| GE0200ET4 | 200 | 160 | 125 | 1 | 2,200 |
| GE0201ET4 | 200 | 160 | 125 | 1 | 5,300 |
| GE0250ET4 | 250 | 180 | 150 | 1 | 5,300 |
| GE0315ET4 | 315 | 200 | 160 | 1 | 5,500 |
| GE0400ET4 | 400 | 250 | 200 | 1 | 5,500 |
| GE0500ET4 | 500 | 400 | 250 | 1 | 12,600 |
| GE0630ET4 | 630 | 500 | 315 | 1 | 12,600 |
| GE0800ET4 | 800 | 630 | 400 | 1 | 13,200 |
| GE1000ET4 | 1000 | 1000 | 800 | 1 | 24,300 |
| GE1250ET4 | 1250 | 1000 | 900 | 1 | 26,700 |
| GE1600ET4 | 1600 | 1000 | 900 | 1 | 55,000 |
| GE2000ET4 | 2000 | 1250 | 500 | 1 | 69,000 |
| GE2500ET4 | 2500 | 1800 | 1250 | 1 | 159,000 |
| GE3150ET4 | 3150 | 1800 | 1400 | 1 | 186,000 |

❶ При выборе рукоятки руководствуйтесь расположенной рядом таблицей. Рукоятки прямого действия входят в стандартный комплект поставки в комплекте с соответствующим удлинителем.

Общие характеристики

- номинальное напряжение вспомогательного питания: 230 В пер. тока
- 4 статических выхода, 24 В пост. тока, общий ток 120 мА
- 4 входа, контакты с питанием 24 В пост. тока или 5 В пост. тока (500 мА) для управления переключателем (импульсным или с фиксацией)
- последовательный интерфейс RS485-Modbus (только для GEX692C, GEX693C и GEX694C) для управления, мониторинга и программирования
- могут блокироваться навесным замком в положении 0
- программирование с помощью позиционных входов
- дисплей с 4 разрядами для индикации состояния/ошибок.

Сертификация и соответствие стандартам

Полученные сертификаты: EAC.

Соответствие стандартам: IEC/EN/BS 60947-1, IEC/EN/BS 60947-3.

Моторизованный привод для реверсивных рубильников IEC/EN/BS



GEX69...

| Код заказа | Описание | Кол-во в упак. | Вес |
|---|---|----------------|-------|
| | | шт. | [кг] |
| В комплекте с рукояткой, удлинителем и крепежными элементами. | | | |
| GEX690C | Для GE0160E...GE0200E и GE0160ET4...GE0200ET4 | 1 | 3,000 |
| GEX691C | Для GE0201E...GE0400E и GE0201ET4...GE0400ET4 | 1 | 3,000 |
| GEX692C | Для GE0500E...GE0800E и GE0500ET4...GE0800ET4 | 1 | 3,000 |
| GEX693C | Для GE1000E...GE1250E и GE1000ET4...GE1250ET4 | 1 | 5,753 |
| GEX694C | Для GE1600...2000E и GE1600...2000ET4 | 1 | 5,900 |
| GEX695C | Для GE2500...3150E и GE2500...3150ET4 | 1 | 5,900 |

14 Выключатели-разъединители

Серия GE с номинальным током от 50 А до 3150 А.
Дополнительные блоки и принадлежности

Дополнительные блоки



GEX10... - GFEX10...



GEFX10S...



GEX8900



GEX8... - GEFX8...



GEFX9...

НОВИНКА

НОВИНКА

| Код заказа | Описание | Кол-во в упак. | Вес |
|------------|----------|----------------|------|
| | | шт. | [кг] |

Вспомогательные контакты ①.

| | | | |
|---------|----------------------|---|-------|
| GEX1011 | 1 НО/1 НЗ перекидные | 1 | 0,032 |
| GEX1022 | 2 НО/2 НЗ перекидные | 1 | 0,065 |

Вспомогательные контакты для выключателей-разъединителей с предохранителями типа GEF...

| | | | |
|-----------|----------------------|---|-------|
| GEFX1011② | 1 НО/1 НЗ перекидные | 1 | 0,032 |
|-----------|----------------------|---|-------|

Опоры для установки вспомогательных контактов GEFX1011 ③.

| | | | |
|------------|---|---|-------|
| GEFX10S1 | Для одновременного срабатывания. Для GEF0050...GEF0160... | 1 | 0,080 |
| GEFX10SEA1 | Для срабатывания с опережением замыкания, применять только для конфигурации 2 НО/2 НЗ. Для GEF0050...GEF0160... | 1 | 0,080 |
| GEFX10S2 | Для одновременного срабатывания. Для GEF0250... | 1 | 0,100 |
| GEFX10SEA2 | Для срабатывания с опережением замыкания, применять только для конфигурации 2 НО/2 НЗ. Для GEF0250... | 1 | 0,100 |

Вспомогательные контакты для реверсивных рубильников типов GE0160...GE0200E, GE0160...GE0200ET4, GE1600...GE3150E, GE1600...GE3150ET4.

| | | | |
|----------|----------------------|---|-------|
| GEX1011M | 1 НО/1 НЗ перекидные | 1 | 0,016 |
|----------|----------------------|---|-------|

Комплект для установки на DIN-рейку 35 мм.

| | | | |
|---------|------------------|---|-------|
| GEX8900 | Для типов GE...P | 1 | 0,040 |
|---------|------------------|---|-------|

Комплект защитных крышек для клемм, включающий компоненты, указанные в таблице.
Винтовое крепление.

| | | | |
|---------|---|---|-------|
| GEX8101 | Комплект из 1 штуки, прозрачная пластинка, закрывающая 4 полюса | 1 | 0,048 |
| GEX8111 | Компл. из 2 штук, каждая закрыв. 2 полюса | 1 | 0,080 |
| GEX8121 | Компл. из 2 штук, каждая закрыв. 2 полюса | 1 | 0,140 |
| GEX8131 | Компл. из 2 штук, каждая закрыв. 2 полюса | 1 | 0,170 |
| GEX8141 | Компл. из 2 штук, каждая закрыв. 2 полюса | 1 | 0,440 |

Установка защелкиванием.

| | | | |
|---------|---|---|-------|
| GEX8211 | Комп. из 3 штук, каждая закрыв. 1 полюс | 1 | 0,120 |
| GEX8221 | Комп. из 3 штук, каждая закрыв. 1 полюс | 1 | 0,240 |
| GEX8222 | Комп. из 3 штук, каждая закрыв. 1 полюс | 1 | 0,240 |
| GEX8223 | Комп. из 4 штук, каждая закрыв. 1 полюс | 1 | 0,320 |
| GEX8231 | Комп. из 3 штук, каждая закрыв. 1 полюс | 1 | 0,340 |
| GEX8232 | Комп. из 3 штук, каждая закрыв. 1 полюс | 1 | 0,340 |
| GEX8233 | Комп. из 4 штук, каждая закрыв. 1 полюс | 1 | 0,440 |
| GEX8311 | Комп. из 3 штук, каждая закрыв. 1 полюс | 1 | 0,120 |
| GEX8312 | Комп. из 4 штук, каждая закрыв. 1 полюс | 1 | 0,160 |
| GEX8321 | Комп. из 3 штук, каждая закрыв. 1 полюс | 1 | 0,260 |
| GEX8322 | Комп. из 4 штук, каждая закрыв. 1 полюс | 1 | 0,340 |
| GEX8331 | Комп. из 3 штук, каждая закрыв. 1 полюс | 1 | 0,360 |
| GEX8332 | Комп. из 4 штук, каждая закрыв. 1 полюс | 1 | 0,460 |
| GEFX800 | Комп. из 3 штук, каждая закрыв. 1 полюс | 1 | 0,090 |
| GEFX801 | Комп. из 4 штук, каждая закрыв. 1 полюс | 1 | 0,120 |
| GEFX802 | Комп. из 3 штук, каждая закрыв. 1 полюс | 1 | 0,120 |
| GEFX803 | Комп. из 4 штук, каждая закрыв. 1 полюс | 1 | 0,160 |

Разделители фаз для GEF... ④

| | | | |
|---------|--|---|-------|
| GEFX900 | Комплект из 2 шт. Для трехполюсных GEF... | 1 | 0,090 |
| GEFX901 | Комплект из 3 шт. Для четырехполюсных GEF... | 1 | 0,120 |
| GEFX902 | Комплект из 2 шт. Для трехполюсных GEF... | 1 | 0,120 |
| GEFX903 | Комплект из 3 шт. Для четырехполюсных GEF... | 1 | 0,180 |

- ① Непригоден для выключателей-разъединителей типов GEF..., GE0160E, GE0200E, GE0160ET4, GE0200ET4, GE1600E и GE1600ET4.
- ② Устанавливаются максимум 2 вспомогательных контакта.
- ③ Можно установить только GEFX1011 с опережением замыкания без использования какой-либо опоры. Для одновременного срабатывания или для использования 2 вспомогательных контактов следует выбрать подходящую опору.
- ④ Нельзя устанавливать разделитель между полюсом управления и соседним силовым полюсом.

Указания по правильному выбору в соответствии с типом используемого выключателя-разъединителя см. на стр. с 14-49 по 51 и с 14-56 по 57.

Общие характеристики вспомогательных контактов

Условный тепловой ток в свободном потоке воздуха Ith: 16 А.

Сертификация и соответствие стандартам

Полученные сертификаты: EAC.

Соответствие стандартам: IEC/EN/BS 60947-1, IEC/EN/BS 60947-3.

Указания по правильному выбору в соответствии с типом используемого выключателя-разъединителя см. на стр. с 14-49 по 51 и с 14-56 по 57.

14 Выключатели-разъединители

Серия GE с номинальным током от 50 А до 3150 А.
Дополнительные блоки и принадлежности



Рукоятки и удлинители



GEX...D - GEX...E



GEX62NE



GEFX6...DB



GAX66N



GEFX61



GEX68N



GEX67NB



GAX7...AN



GEX7...GEFX7...

| Код заказа | Характеристики | Кол-во в | Вес |
|------------|----------------|----------|------|
| | | упак. | [kg] |
| | | шт. | [kg] |

РУКОЯТКА ПРЯМОГО ДЕЙСТВИЯ. МОЖЕТ БЛОКИРОВАТЬСЯ НАВЕСНЫМ ЗАМКОМ.

Поворотного типа с винтовым креплением к выключателю-разъединителю. В комплекте с удлинителем.

| | | | |
|----------|--------------------------|---|-------|
| GEX61E | С черным рычагом 50 мм | 1 | 0,052 |
| GEX62NE | С черным рычагом 143 мм | 1 | 0,266 |
| GEX63D | С черным рычагом 245 мм | 1 | 0,536 |
| GEX63NE | С черным рычагом 176 мм | 1 | 0,424 |
| GEX64D | С черным рычагом 360 мм | 1 | 0,612 |
| GEX64NE | С черным рычагом 396 мм | 1 | 0,612 |
| GEX641NE | С черным рычагом 396 мм | 1 | 0,620 |
| GEX65D | С черным рычагом 50 мм | 1 | 0,054 |
| GEX66ND | С черным рычагом 115 мм | 1 | 0,216 |
| GEX67ND | С черным рычагом 143 мм | 1 | 0,322 |
| GEX68ND | С черным рычагом 396 мм | 1 | 0,328 |
| GEX69ND | С черным рычагом 604 мм. | 1 | 0,740 |
| GEFX61DB | С черным рычагом 50 мм | 1 | 0,055 |
| GEFX62DB | С черным рычагом 65 мм. | 1 | 0,075 |

новинка

РУКОЯТКА СУСТРОЙСТВОМ БЛОКИРОВКИ ДВЕРИ, МОЖЕТ БЛОКИРОВАТЬСЯ НАВЕСНЫМ ЗАМКОМ.

Красно-желтая, поворотного типа с установкой винтовым креплением на дверь. Доукомплектовать удлинителем. С разблокировкой (требование стандарта UL508A).

| | | | |
|--------|--------------------------------|---|-------|
| GAX66N | С рычагом 65 мм. □7 мм. IP66 | 1 | 0,075 |
| GEX67N | С рычагом 143 мм. □14 мм. IP65 | 1 | 0,302 |
| GEX68N | С рычагом 396 мм. □14 мм. IP65 | 1 | 0,312 |
| GEFX61 | С рычагом 94 мм. □7 мм. IP65 | 1 | 0,075 |
| GEFX62 | С рычагом 115 мм. □10 мм. IP65 | 1 | 0,216 |

новинка

РУКОЯТКА СУСТРОЙСТВОМ БЛОКИРОВКИ ДВЕРИ, МОЖЕТ БЛОКИРОВАТЬСЯ НАВЕСНЫМ ЗАМКОМ.

Черная, поворотного типа с установкой винтовым креплением на дверь. Доукомплектовать удлинителем. С разблокировкой (требование стандарта UL508A).

| | | | |
|----------|--------------------------------|---|-------|
| GAX66NB | С рычагом 65 мм. □7 мм. IP66 | 1 | 0,075 |
| GEX61NC | С рычагом 94 мм. □7 мм. IP65 | 1 | 0,074 |
| GEX62NC | С рычагом 143 мм. □10 мм. IP65 | 1 | 0,252 |
| GEX63NC | С рычагом 176 мм. □14 мм. IP65 | 1 | 0,302 |
| GEX64NC | С рычагом 396 мм. □14 мм. IP65 | 1 | 0,488 |
| GEX641NC | С рычагом 396 мм. □14 мм. IP65 | 1 | 0,500 |
| GEX67NB | С рычагом 143 мм. □14 мм. IP65 | 1 | 0,298 |
| GEX68NB | С рычагом 396 мм. □14 мм. IP65 | 1 | 0,310 |
| GEX69NB | С рычагом 604 мм. □14 мм. IP65 | 1 | 0,740 |
| GEFX61B | С рычагом 94 мм. □7 мм. IP65 | 1 | 0,302 |
| GEFX62B | С рычагом 115 мм. □10 мм. IP65 | 1 | 0,312 |

новинка

УДЛИНИТЕЛИ для рукояток с устройством блокировки двери.

| | | | |
|-----------|----------------------|---|-------|
| GAX7150AN | Длина 150 мм, □7 мм | 1 | 0,090 |
| GAX7200AN | Длина 200 мм, □7 мм | 1 | 0,112 |
| GAX7300AN | Длина 300 мм, □7 мм | 1 | 0,160 |
| GAX7400AN | Длина 400 мм, □7 мм | 1 | 0,200 |
| GAX7500AN | Длина 500 мм, □7 мм | 1 | 0,250 |
| GEX7162N | Длина 177 мм, □7 мм | 1 | 0,056 |
| GEX7195N | Длина 195 мм, □14 мм | 1 | 0,248 |
| GEX7227N | Длина 227 мм, □10 мм | 1 | 0,154 |
| GEX7239N | Длина 239 мм, □14 мм | 1 | 0,310 |
| GEX7250N | Длина 250 мм, □7 мм | 1 | 0,084 |
| GEX7345N | Длина 345 мм, □14 мм | 1 | 0,480 |
| GEX7375N | Длина 375 мм, □10 мм | 1 | 0,274 |
| GEX7387N | Длина 387 мм, □7 мм | 1 | 0,142 |
| GEX7536N | Длина 536 мм, □10 мм | 1 | 0,408 |
| GEX7535N | Длина 535 мм, □14 мм | 1 | 0,784 |
| GEX7485N | Длина 485 мм, □14 мм | 1 | 0,930 |
| GEFX7177 | Длина 177 мм, □7 мм | 1 | 0,077 |
| GEFX7250 | Длина 250 мм, □7 мм | 1 | 0,084 |
| GEFX7387 | Длина 387 мм, □7 мм | 1 | 0,142 |
| GEFX7227 | Длина 227 мм, □10 мм | 1 | 0,184 |
| GEFX7375 | Длина 375 мм, □10 мм | 1 | 0,274 |
| GEFX7536 | Длина 356 мм, □10 мм | 1 | 0,408 |

новинка

Указания по правильному выбору в соответствии с типом используемого выключателя-разъединителя см. на стр. с 14-49 по 51 и с 14-56 по 57

Сертификация и соответствие стандартам

Полученные сертификаты: EAC для всех; cULus согласно UL98/CSA C22.2 № 4 только для типов GAX66N... и GAX7...AN.

Соответствие стандартам: IEC/EN/BS 60947-1, IEC/EN/BS 60947-3.

| Форма и длина рукоятки | Типы рукояток |
|------------------------|---|
| 50 мм | GEX61E - GEX65D - GEFX61DB |
| 65 мм | GAX66N - GAX66NB - GEFX62DB |
| 94 мм | GEX61NC - GEFX61 - GEFX61B |
| 115 мм | GEX66ND - GEFX62 - GEFX62B |
| 143 мм | GEX62NC - GEX62NE GEX67N - GEX67NB GEX67ND |
| 176 мм | GEX63NC - GEX63NE |
| 245 мм | 2-ручная GEX63D |
| 360 мм | 2-ручная GEX64D |
| 396 мм | 2-ручная GEX64NC - GEX64NE - GEX641NC - GEX641NE - GEX68N - GEX68NB - GEX68ND |
| 604 мм | 2-ручная GEX69ND - GEX69NB |

Указания по правильному выбору в соответствии с типом используемого выключателя-разъединителя см. на стр. с 14-49 по 51 и с 14-56 по 57.

Сводная таблица компоновки - Трехполюсные и четырехполюсные рубильники

| Тип | Условный тепловой ток в свободном потоке воздуха I _{th} | | | Номинальный рабочий ток I _e | | | Ручьятка прямого действия | | | Ручьятка с устройством блокировки двери | | | Удлинитель для ручьяток с устр. блок. двери, длина в мм соотв. последним 3 цифрам кода GEX... | | Вспомогательные контакты 1 NO/1 HЗ | Моторизованный привод | Крышки для клемм для | | |
|-----|--|----------------|----------------|--|--------|---------------|---------------------------|----------------------|------------|---|------------|------------|---|------------|------------------------------------|-----------------------|----------------------|--|--|
| | AC21A (≤500 В) | AC23B (≤400 В) | AC23B (≤500 В) | Черная | Черная | Красно-желтая | Сечение вала | Макс. глубина панели | Код заказа | Код заказа | Код заказа | Код заказа | Код заказа | Код заказа | | | Код заказа | | |

Трехполюсные реверсивные рубильники IEC/EN/BS.

| | | | | | | | | | | | | | | | | | | | | | | | | | |
|---------|------|------|------|----------|----------|-----|----------------------------------|-------|-----|--------------------|---------|--------------|---------|---------|---------|---------|-----|-----|-----|-----|----------|---------|-----|-----|-----|
| GE0160E | 160 | 160 | 125 | GEX61E | GEX61NC | --- | GEX7162N GEX7250N GEX7387N | 7 мм | 269 | GEX1011M | GEX690C | GEX8101 ① | ① | GEX8101 | | | | | | | | | | | |
| GE0200E | 200 | 160 | 125 | | | | | | | | | | | | | | | | | | | | | | |
| GE0201E | 200 | 160 | 125 | GEX62NE | GEX62NC | --- | GEX7227N GEX7375N GEX7536N | 10 мм | 279 | GEX1011 GEX1022 | GEX691C | GEX8212 | GEX8211 | GEX831 | | | | | | | | | | | |
| GE0250E | 250 | 180 | 150 | | | | | | | | | | | | | | | | | | | | | | |
| GE0315E | 315 | 200 | 160 | | | | | | | | | | | | | | | | | | | | | | |
| GE0400E | 400 | 250 | 200 | | | | | | | | | | | | | | | | | | | | | | |
| GE0500E | 500 | 400 | 250 | GEX63NE | GEX63NC | --- | GEX7195N GEX7345N GEX7535N | 14 мм | 257 | GEX1011M | GEX692C | GEX8222 | GEX8221 | GEX832 | | | | | | | | | | | |
| GE0630E | 630 | 500 | 315 | | | | | | | | | | | | | | | | | | | | | | |
| GE0800E | 800 | 630 | 400 | | | | | | | | | | | | | | | | | | | | | | |
| GE1000E | 1000 | 1000 | 800 | | | | | | | | | | | | | | | | | | | | | | |
| GE1250E | 1250 | 1000 | 900 | GEX64NE | GEX64NC | --- | GEX7239N GEX7485N | 280 | 430 | GEX1011M | GEX693C | GEX8232 | GEX8231 | GEX8331 | | | | | | | | | | | |
| GE1600E | 1600 | 1000 | 900 | | | | | | | | | | | | | | | | | | | | | | |
| GE2000E | 2000 | 1250 | 500 | GEX641NE | GEX641NC | --- | Входит в комплект | --- | 602 | GEX1011M | GEX694C | GEX8141 | --- | GEX8141 | | | | | | | | | | | |
| GE2500E | 2500 | 1800 | 1250 | | | | | | | | | | | | | | | | | | | | | | |
| GE3150E | 3150 | 1800 | 1400 | | | | | | | | | | | | GEX69ND | GEX69NB | --- | --- | 938 | --- | GEX1011M | GEX694C | --- | --- | --- |
| | | | | | | | | | | | | | | | | | | | | | | | | | |

Четырехполюсные реверсивные рубильники IEC/EN/BS.

| | | | | | | | | | | | | | | | | | | | | | | | | | |
|----------|------|------|------|----------|----------|-----|----------------------------------|-------|-----|--------------------|---------|--------------|---------|---------|---------|---------|-----|-----|-----|-----|----------|---------|-----|-----|-----|
| GE0160E4 | 160 | 160 | 125 | GEX61E | GEX61NC | --- | GEX7162N GEX7250N GEX7387N | 7 мм | 269 | GEX1011M | GEX690C | GEX8101 ① | ① | GEX8101 | | | | | | | | | | | |
| GE0200E4 | 200 | 160 | 125 | | | | | | | | | | | | | | | | | | | | | | |
| GE0201E4 | 200 | 160 | 125 | GEX62NE | GEX62NC | --- | GEX7227N GEX7375N GEX7536N | 10 мм | 279 | GEX1011 GEX1022 | GEX691C | GEX8213 | GEX8213 | GEX8312 | | | | | | | | | | | |
| GE0250E4 | 250 | 180 | 150 | | | | | | | | | | | | | | | | | | | | | | |
| GE0315E4 | 315 | 200 | 160 | | | | | | | | | | | | | | | | | | | | | | |
| GE0400E4 | 400 | 250 | 200 | | | | | | | | | | | | | | | | | | | | | | |
| GE0500E4 | 500 | 400 | 250 | GEX63NE | GEX63NC | --- | GEX7195N GEX7345N GEX7535N | 14 мм | 257 | GEX1011M | GEX692C | GEX8223 | GEX8223 | GEX8322 | | | | | | | | | | | |
| GE0630E4 | 630 | 500 | 315 | | | | | | | | | | | | | | | | | | | | | | |
| GE0800E4 | 800 | 630 | 400 | | | | | | | | | | | | | | | | | | | | | | |
| GE1000E4 | 1000 | 1000 | 800 | | | | | | | | | | | | | | | | | | | | | | |
| GE1250E4 | 1250 | 1000 | 900 | GEX64NE | GEX64NC | --- | GEX7239N GEX7485N | 280 | 430 | GEX1011M | GEX693C | GEX8233 | GEX8233 | GEX833 | | | | | | | | | | | |
| GE1600E4 | 1600 | 1000 | 900 | | | | | | | | | | | | | | | | | | | | | | |
| GE2000E4 | 2000 | 1250 | 500 | GEX641NE | GEX641NC | --- | Входит в комплект | --- | 602 | GEX1011M | GEX694C | GEX8141 | --- | GEX8141 | | | | | | | | | | | |
| GE2500E4 | 2500 | 1800 | 1250 | | | | | | | | | | | | | | | | | | | | | | |
| GE3150E4 | 3150 | 1800 | 1400 | | | | | | | | | | | | GEX69ND | GEX69NB | --- | --- | 938 | --- | GEX1011M | GEX694C | --- | --- | --- |
| | | | | | | | | | | | | | | | | | | | | | | | | | |

① Крышки для клемм GEX8101 обеспечивают защиту клемм соединения как линии 1, так и линии 2; другой крышки для клемм соединения линии 2 не требуется.

Сводная таблица компоновки - Трехполюсные выключатели-разъединители

| Тип: трехполюсные ① | Условный тепловой ток в свободном потоке воздуха I _{th} | | Номинальный рабочий ток I _e | | Ручка/рукоятка прямого действия | | | Ручка/рукоятка с устройством блокировки двери | | | Удлинитель для рукояток с устр. блок. двери, длина в мм соотв. последним 3 цифрам кода GEX... | | Вспомогательные контакты 1 NO/1 HЗ | Тип предохранителя | Крышки для клемм для | Разделители фаз |
|---------------------------|--|----------------|--|--------|---------------------------------|---------------|--------------|---|------------|------------|---|------------|------------------------------------|--------------------|----------------------|-----------------|
| | AC21A (≤500 В) | AC23A (≤400 В) | AC23A (≤500 В) | Черная | Черная | Красно-желтая | Сечение вала | Макс. глубина панели | Код заказа | Код заказа | Код заказа | Код заказа | | | | |

Выключатели-разъединители IEC/EN/BS.

| Код заказа | [A] | [A] | [A] | Код заказа | Код заказа | Код заказа | Код заказа | □ | [мм] | Код заказа | | Код заказа | Код заказа | |
|----------------------|------|------|-----|------------|------------------------|------------|------------------------|-------|------|--------------------|---|------------|------------|---------|
| GE0160P ^② | 160 | 160 | 125 | GEX65D | GAX66NB | GAX66N | GAX7150AN ^③ | 7 мм | 214 | GEX1011 GEX1022 | — | ⊕ | — | |
| GE0160 | 160 | 160 | 125 | | | | GAX7200AN ^③ | | 264 | | | | | GEX8101 |
| GE0200 | 200 | 160 | 125 | | | | GAX7300AN ^③ | | 364 | | | | | |
| GE0250 | 250 | 160 | 125 | | | | GAX7400AN ^③ | | 464 | | | | | |
| | | | | | GAX7500AN ^③ | 564 | | | | | | | | |
| GE0251 | 250 | 250 | 200 | GEX66ND | GEX66NB | GEX66N | GEX7227N | 10 мм | 267 | | | GEX8111 | | |
| GE0315 | 315 | 315 | 250 | | | | GEX7375N | | 415 | | | | | |
| GE0400 | 400 | 400 | 315 | | | | GEX7536N | | 576 | | | | | |
| GE0500 | 500 | 500 | 400 | GEX67ND | GEX67NB | GEX67N | GEX7195N | 14 мм | 251 | | | GEX8121 | | |
| GE0630 | 630 | 630 | 500 | | | | GEX7345N | | 401 | | | | | |
| GE0800 | 800 | 800 | 500 | | | | GEX7535N | | 591 | | | | | |
| GE1000 | 1000 | 1000 | 800 | GEX68ND | GEX68NB | GEX68N | | | 267 | | | GEX8131 | | |
| GE1250 | 1250 | 1000 | 800 | | | | | | 417 | | | | | |
| | | | | | | | | | 607 | | | | | |
| GE1600 | 1600 | 1000 | 900 | | | | GEX7239N | 14 мм | 399 | | | GEX8141 | | |
| | | | | | | | GEX7485N | | 645 | | | | | |

Выключатели-разъединители с держателями предохранителей NFC IEC/EN/BS.

| Код заказа | [A] | [A] | [A] | Код заказа | Код заказа | Код заказа | Код заказа | 7 мм | | Код заказа | | | | |
|------------|-----|-----|-----|------------|------------|------------|------------|------|-----|---------------|-------|---------|---------|-------|
| GEF0050F | 50 | 50 | 50 | GEFX61DB | GEFX61B | GEFX61 | GEFX7177 | 7 мм | 248 | GEFX1011 ④ | 14x51 | — | — | |
| GEF0100F | 100 | 100 | 80 | | | | GEFX7250 | | 321 | | | | | 22x58 |
| GEF0125F | 125 | 125 | 125 | | | | GEFX7387 | | 458 | | | | | |
| | | | | | | | | | 280 | | | GEFX800 | GEFX900 | |
| | | | | | | | | | 353 | | | | | |
| | | | | | | | | | 490 | | | | | |

Выключатели-разъединители с держателями предохранителей NH IEC/EN/BS.

| Код заказа | [A] | [A] | [A] | Код заказа | Код заказа | Код заказа | Код заказа | 7 мм | | Код заказа | | | | | | |
|------------|-----|-----|------------------|------------|------------|------------|------------|-------|-----|--------------------|-----|---------------------|---------|--|----------|-----|
| GEF0063N | 63 | 63 | 63 | GEFX61DB | GEFX61B | GEFX61 | GEFX7177 | 7 мм | 270 | GEFX1011 ④ | 000 | — | — | | | |
| GEF0100N | 100 | 100 | 80 | | | | GEFX7250 | | 343 | | | | | | | |
| GEF0125N | 125 | 125 | 125 | | | | GEFX7387 | | 480 | | | | | | | |
| GEF0160N | 160 | 160 | 160 ^⑤ | | | | | | | | | | | | | |
| GEF0250N | 250 | 250 | 250 | GEFX62DB | GEFX62B | GEFX62 | GEFX7227 | 10 мм | 341 | | 1 | GEFX802 | GEFX902 | | | |
| | | | | | | | GEFX7375 | | 489 | | | | | | | |
| | | | | | | | GEFX7536 | | 650 | | | | | | | |
| GE0400N | 400 | 400 | 400 | GEX63D | GEX67NB | GEX67N | GEX7195N | 14 мм | 271 | GEX1011 GEX1022 | 2 | GEX8221/ GEX8222 | — | | | |
| | | | | | | | | | | | | | | | GEX7345N | 421 |
| | | | | | | | | | | | | | | | GEX7535N | 611 |
| GE0630N | 630 | 630 | 630 | GEX64D | GEX68NB | GEX68N | | | 285 | | 3 | GEX8231/ GEX8232 | | | | |
| GE0800N | 800 | 630 | 630 | | | | | | 435 | | | | | | | |
| | | | | | | | | | 625 | | | | | | | |

① Невозможна установка моторизованного привода.

② Серийно поставляются с классом защиты клемм IP20; это действительно только для устройств, разводка которых выполнена проводниками макс. сечением 95 мм², и при этом не требуются защитные крышки. Установка на DIN-рейку 35 возможна с использованием комплекта GEX8900; см стр. 14-47.

③ Длина удлинителя для типа GAX7150AN составляет 186 мм, для типа GAX7200AN - 236 мм, для типа GAX7300AN - 336 мм, для типа GAX7400AN - 436 мм и для типа GAX7500AN - 536 мм.

④ Указания по выбору подходящего монтажного основания см. на стр. 14-47.

⑤ 160 В AC23B (≤415 В).

Сводная таблица компоновки - Четырехполюсные выключатели-разъединители

| Тип: четыреполюсные ① | Условный тепловой ток в свободном потоке воздуха Ith | Номинальный рабочий ток Ie | | | Ручкоятка прямого действия | | | Ручкоятка с устройством блокировки двери | | | Удлинитель для рукояток с устр. блок. двери, длина в мм соотв. последним 3 цифрам кода GEX... | | Вспомогатель- ные контакты 1 NO/1 HZ | Тип предохра- нителя | Крышки для клемм для | Разделители фаз |
|-----------------------------|---|-------------------------------|-------------------|-------------------|----------------------------------|------------|-------------------|---|-------------------------|------------|--|------------|--|-------------------------|-------------------------|--------------------|
| | | AC21A (≤500 В) | AC23A (≤400 В) | AC23A (≤500 В) | Черная | Черная | Красно- желтая | Сечение вала | Макс. глубина панели | Код заказа | Код заказа | Код заказа | | | | |
| Код заказа | [A] | [A] | [A] | Код заказа | Код заказа | Код заказа | Код заказа | □ | [мм] | Код заказа | | Код заказа | Код заказа | Код заказа | Код заказа | |

Выключатели-разъединители IEC/EN/BS.

| | | | | | | | | | | | | | | | |
|------------------------|------|------|-----|------------------------|---------|---------|------------------------|----------|-------|---------|---------|-----|-----|-----|-----|
| GE0160T4P ^② | 160 | 160 | 125 | GEX65D | GAX66NB | GAX66N | GAX7150AN ^③ | 7 мм | 214 | GEX1011 | --- | ⊗ | --- | | |
| GE0160T4 | 160 | 160 | 125 | | | | GAX7200AN ^③ | | | | | | | 264 | |
| GE0200T4 | 200 | 160 | 125 | | | | GAX7300AN ^③ | | | | | | | | 364 |
| GE0250T4 | 250 | 160 | 125 | | | | GAX7400AN ^③ | | | | | | | | |
| | | | | GAX7500AN ^③ | 564 | | | | | | | | | | |
| GE0251T4 | 250 | 250 | 200 | GEX66ND | | GEX66NB | GEX66N | GEX7227N | 10 мм | 267 | GEX8111 | --- | | | |
| GE0315T4 | 315 | 315 | 250 | | | | | GEX7375N | | | | | | | |
| GE0400T4 | 400 | 400 | 315 | | | | | GEX7536N | | | | | | | |
| GE0500T4 | 500 | 500 | 400 | GEX67ND | GEX67NB | GEX67N | GEX7195N | 14 мм | 251 | GEX8121 | --- | | | | |
| GE0630T4 | 630 | 630 | 500 | | | | GEX7345N | | | | | | | | |
| GE0800T4 | 800 | 800 | 500 | | | | GEX7535N | | | | | | | | |
| GE1000T4 | 1000 | 1000 | 800 | | | | | | | | | | | | |
| GE1250T4 | 1250 | 1000 | 800 | GEX68ND | GEX68NB | GEX68N | | 267 | 417 | GEX8131 | --- | | | | |
| | | | | | | | | | | | | | | | |
| GE1600T4 | 1600 | 1000 | 900 | | | | GEX7239N | 14 мм | 399 | GEX8141 | --- | | | | |
| | | | | | | | GEX7485N | | 645 | | | | | | |

Выключатели-разъединители с держателями предохранителей NFC IEC/EN/BS.

| | | | | | | | | | | | | | | |
|------------|-----|-----|-----|----------|---------|--------|----------|-------|---------|----------|-------|-----|-----|-----|
| GEF0050FT4 | 50 | 50 | 50 | GEFX61DB | GEFX61B | GEFX61 | GEFX7177 | 7 мм | 248 | GEFX1011 | 14x51 | --- | --- | |
| GEF0100FT4 | 100 | 100 | 80 | | | | GEFX7250 | | | | | | | 321 |
| GEF0125FT4 | 125 | 125 | 125 | | | | GEFX7387 | | | | | | | |
| | | | | | 280 | | | | | | | | | |
| | | | | | | 353 | | | | | | | | |
| | | | | | | | 490 | | | | | | | |
| | | | | | | | | 22x58 | GEFX801 | GEFX901 | | | | |

Выключатели-разъединители с держателями предохранителей NH IEC/EN/BS.

| | | | | | | | | | | | | | | | |
|------------|-----|-----|------------------|----------|---------|--------|----------|-------|-----|----------|---------------------|---------------------|-----|----------|-----|
| GEF0063NT4 | 63 | 63 | 63 | GEFX61DB | GEFX61B | GEFX61 | GEFX7177 | 7 мм | 270 | GEFX1011 | 000 | --- | --- | | |
| GEF0100NT4 | 100 | 100 | 80 | | | | GEFX7250 | | | | | | | 343 | |
| GEF0125NT4 | 125 | 125 | 125 | | | | GEFX7387 | | | | | | | | 480 |
| GEF0160NT4 | 160 | 160 | 160 ^⑤ | | | | | | | | | | | | |
| GEF0250NT4 | 250 | 250 | 250 | GEFX62DB | GEFX62B | GEFX62 | GEX7227 | 10 мм | 341 | 1 | GEFX803 | GEFX903 | | | |
| | | | | | | | GEX7375 | | | | | | | | |
| | | | | | | | GEX7536 | | | | | | | | |
| GE0400NT4 | 400 | 400 | 400 | GEX63D | GEX67NB | GEX67N | GEX7195N | 14 мм | 271 | GEX1011 | 2 | GEX8221/ GEX8222 | --- | | |
| | | | | | | | | | | | | | | GEX7345N | |
| | | | | | | | | | | | | | | GEX7535N | |
| | | | | | | | | | | | | | | | |
| GE0630NT4 | 630 | 630 | 630 | GEX64D | GEX68NB | GEX68N | | 285 | 435 | 3 | GEX8231/ GEX8232 | --- | | | |
| GE0800NT4 | 800 | 630 | 630 | | | | | | | | | | | | 625 |

① Невозможна установка моторизованного привода.

② Серийно поставляются с классом защиты клемм IP20; это действительно только для устройств, разводка которых выполнена проводниками макс. сечением 95 мм², и при этом не требуются защитные крышки.
Установка на DIN-рейку 35 возможна с использованием комплекта GEX8900; см стр. 14-47.

③ Длина удлинителя для типа GAX7150AN составляет 186 мм, для типа GAX7200AN - 236 мм, для типа GAX7300AN - 336 мм, для типа GAX7400AN - 436 мм и для типа GAX7500AN - 536 мм.

④ Указания по выбору подходящего монтажного основания см. на стр. 14-47.

⑤ 160 В AC23В (≤415 В).

Трехполюсные выключатели-разъединители с держателями предохранителей UL98



GMF...030C12



GMFJ100C03



GMFJ400C03



GMFL800C03

| Коды заказа | Ток общего применения [А] | Тип предохранителя [А] | Полож. рукоятки | Кол-во в упак. шт. | Вес [кг] |
|-------------|---------------------------|------------------------|-----------------|--------------------|----------|
| GMFC030C12 | 30 | СС | Центральн. | 1 | 0,700 |
| GMFJ030C12 | 30 | J | Центральн. | 1 | 0,700 |
| GMFJ060C12 | 60 | J | Центральн. | 1 | 1,135 |
| GMFJ060C03 | 60 | J | Левое | 1 | 1,135 |
| GMFJ100C03 | 100 | J | Левое | 1 | 1,815 |
| GMFJ200C03 | 200 | J | Левое | 1 | 3,000 |
| GMFJ400C03 | 400 | J | Левое | 1 | 6,800 |
| GMFJ600C03 | 600 | J | Левое | 1 | 13,00 |
| GMFL800C03 | 800 | L | Левое | 1 | 13,00 |

Поставляются без рукоятки. Для доукомплектования следует выбрать удлинитель и рукоятку для исполнения с блокировкой двери или рукоятку для исполнения с прямым действием (см. стр. 14-53).

Технические данные согласно UL/CSA

| Тип | Однофазная [Л.С.] | | Трехфазная [Л.С.] | | | Ток короткого замыкания при 600 В пре. тока [кА] | Тип предохранителя [А] | [класс] |
|------------|-------------------|-------|-------------------|-------|-------|--|------------------------|---------|
| | 120 В | 240 В | 240 В | 480 В | 600 В | | | |
| GMFC030C12 | 2 | 3 | 7,5 | 15 | 20 | 200 | 30 | СС |
| GMFJ030C12 | 2 | 3 | 7,5 | 15 | 20 | 200 | 30 | J |
| GMFJ060C12 | - | - | 15 | 30 | 50 | 200 | 60 | J |
| GMFJ060C03 | - | - | 15 | 30 | 50 | 200 | 60 | J |
| GMFJ100C03 | - | - | 30 | 60 | 75 | 200 | 100 | J |
| GMFJ200C03 | - | - | 60 | 125 | 150 | 200 | 200 | J |
| GMFJ400C03 | - | - | 125 | 250 | 350 | 200 | 400 | J |
| GMFJ600C03 | - | - | 200 | 400 | 500 | 200 | 600 | J |
| GMFL800C03 | - | - | 250 | 500 | 500 | 200 | 800 | L |

Дополнительные блоки и принадлежности



GMX1010



GMX3...

GMX800
GMX801
GMX802GMX803
GMX804

GMX5...



GMXFM...

| Код заказа | Описание | Кол-во в упак. шт. | Вес [кг] |
|---|--|--------------------|----------|
| Вспомогательные контакты, установка на полюс управления. | | | |
| GMX1011 ¹ | 1 НО/НЗ перекидн. | 1 | 0,020 |
| GMX1010 | 1 НО | 1 | 0,030 |
| GMX1001 | 1 НЗ | 1 | 0,030 |
| Модуль для установки вспомогательных контактов сбоку полюса управления. | | | |
| GMX33 | Для типов GMF...030 | 1 | 0,060 |
| GMX34 | Для типов от GMF...60 до GMF...800 | 1 | 0,065 |
| Крышки для клемм. | | | |
| GMX800 | Комплект из 3 штук, защита 1 полюса для GMFJ100C03 | 1 | 0,080 |
| GMX801 | Комплект из 3 штук, защита 1 полюса для GMFJ200C03 | 1 | 0,090 |
| GMX802 | Комплект из 1 штуки, защита 3 полюсов для GMFJ400C03 | 1 | 0,080 |
| GMX803 | Комплект из 1 штуки, защита 3 полюсов для GMFJ600C03 | 1 | 0,080 |
| GMX804 | Комплект из 1 штуки, защита 3 полюсов для GMFL800C03 | 1 | 0,080 |
| Клеммы для жестких и гибких проводников. | | | |
| GMX500 | Комплект из 6 штук для GMFJ100C03 | 1 | 0,200 |
| GMX501 | Комплект из 6 штук для GMFJ200C03 | 1 | 0,200 |
| GMX502 | Комплект из 6 штук для GMFJ400C03 | 1 | 0,500 |
| GMX503 | Комплект из 6 штук для GMFJ400C03 | 1 | 1,000 |
| GMX504 | Комплект из 6 штук для GMFJ600C03 и GMFL800C03 | 1 | 1,600 |
| Модуль контроля предохранителей ² . | | | |
| GMXFM1 | Номинальное напряжение 120...240 В | 1 | 0,145 |
| GMXFM2 | Номинальное напряжение 380...600 В | 1 | 0,140 |
| Обжимные клеммы для кабелей GMXF... | | | |
| GMX505 | Комплект из 6 штук. Размер клемм 2,8-0,8 мм | 1 | 0,004 |

¹ Только для типов GMF...030.

² Для всех автоматических выключателей-разъединителей GM. Применим для однофазных и трехфазных цепей. Включает вспомогательные контакты 1 НО и 1 НЗ и красный/зеленый светодиодный индикатор.

Общие характеристики

- величины тока общего применения согласно стандарту UL98: от 30 А до 800 А
- компактные размеры
- имеющиеся исполнения: с прямым действием или с блокировкой двери
- установка на DIN-рейку 35 мм или винтовое крепление для типа GMF...030
- возможность регулировки зажимов для винтового крепления к монтажной плите для типов от GMF...060 до GMF...800.

Рабочие характеристики

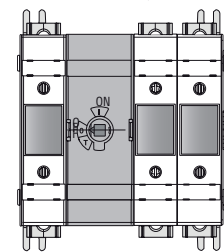
- номинальное напряжение изоляции U_i : 1000 В
- максимальное рабочее напряжение: 600 В
- номинальное выдерживаемое импульсное перенапряжение U_{imp} : 12 кВ
- механическая износостойкость:
 - 10 000 циклов для типов GMF...030 и GMF...060
 - 8000 циклов для типов GMFJ100C03 и GMFJ200C03
 - 5000 циклов для типов GMFJ400C03 и GMFJ600C03
 - 3000 циклов для типа GMFL800C03.

Сертификация и соответствие стандартам

Полученные сертификаты: cULus согласно стандарту UL98 / CSA C22.2 № 4. Соответствуют стандартам: IEC/EN/BS 60947-3, IEC/EN/BS 60947-1.

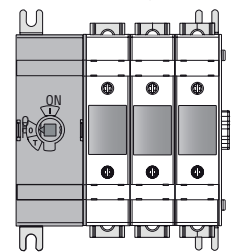
Исполнение GMF...C12

Центральный полюс управления



Исполнение GMF...C03

Центральный полюс управления



Рабочие характеристики вспомогательных контактов GMX1011

- условный тепловой ток в свободном потоке воздуха I_{th} : 10 А
- номинальное напряжение изоляции: 400 В
- проводимость: 12 В, 25 мА
- момент затяжки: 0,8 Нм/7,1 фунта дюйм
- максимум 6 контактов для выключателей-разъединителей GMF...030.

Рабочие характеристики вспомогательных контактов GMX1010/01

- условный тепловой ток в свободном потоке воздуха I_{th} согласно IEC/EN/BS и UL: 16 А и 10 А
- напряжение изоляции IEC/EN/BS и UL: 690 В и 600 В
- проводимость: 24 В, 10 мА
- обозначение согласно UL/CSA и IEC/EN/BS 60947-5-1: A600 R300
- момент затяжки: 0,8 Нм/7,1 фунта дюйм
- максимум 6 контактов для выключателей-разъединителей от GMF...060 до GMFL800.

Рабочие характеристики клеммных соединителей

- минимальное и максимальное сечение проводников:
 - GMX500: 2,5...70 мм² / 14-2/OAWG
 - GMX501: 25...150 мм² / 4-300 Kcmil
 - GMX502: 35...300 мм² / 2-600 Kcmil
 - GMX503: 2x 35...150 мм² / 2x 6-300 Kcmil
 - GMX504: 2x 35...300 мм² / 2x 2-600 Kcmil
- момент затяжки:
 - GMX500: 13 Нм / 120 фунтов дюйм.
 - GMX501: 22 Нм / 200 фунтов дюйм.
 - GMX502: 42 Нм / 375 фунтов дюйм.
 - GMX503: 22 Нм / 200 фунтов дюйм.
 - GMX504: 56 Нм / 500 фунтов дюйм.

Рабочие характеристики крышек для клемм

- установка защелкиванием.

Сертификация и соответствие стандартам

Полученные сертификаты: cULus для GMX1010, GMX1001, GMXFM1 и GMXFM2.

Соответствие стандартам: IEC/EN/BS 60947-1, IEC/EN/BS 60947-3.

14 Выключатели-разъединители

Серия GM с номинальным током от 30 А до 800 А.
Принадлежности

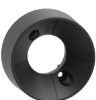
Рукоятки и удлинители



GMX62DB



GMX62

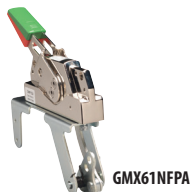


GLX00



GMX7...S06

Рукоятка NFPA



GMX61NFPA



GMXCL...



GMX30

| Код заказа | Описание | Кол-во в упак. | Вес |
|------------|----------|----------------|------|
| | | шт. | [кг] |

Рукоятки прямого действия.

| | | | |
|---------|-------------------------------------|---|-------|
| GMX61DB | Для типов GMF...030. Черная | 1 | 0,050 |
| GMX62DB | Для типов GMFJ060...GMFJ200. Черная | 1 | 0,150 |
| GMX63DB | Для GMFJ400. Черная | 1 | 0,350 |
| GMX64DB | Для типов GMFJ600...GMFL800. Черная | 1 | 1,100 |

Рукоятка с устройством блокировки двери.

| | | | |
|---------|--|---|-------|
| GAX66N | Для GMF...030...GMFJ200. Винтовое крепление. С рычагом, 65 мм с разблокировкой (треб. стандарта UL508A). Красно-желтая. □ 6 мм | 1 | 0,050 |
| GAX66NB | Для GMF...030...GMFJ200. Винтовое крепление. С рычагом, 65 мм с разблокировкой (треб. стандарта UL508A). Черная. □ 6 мм | 1 | 0,050 |
| GMX61 | Для GMFJ400. Винтовое крепление. С рычагом, 125 мм с разблокировкой (треб. стандарта UL508A). Красно-желтая. □ 12 мм | 1 | 0,050 |
| GMX61B | Для GMFJ400. Винтовое крепление. С рычагом, 125 мм с разблокировкой (треб. стандарта UL508A). Черная. □ 12 мм | 1 | 0,200 |
| GMX62 | Для GMFJ600...GMFL800. Винтовое крепление. С рычагом, 175 мм с разблокировкой (треб. стандарта UL508A). Красно-желтая. □ 12 мм | 1 | 0,200 |
| GMX62B | Для GMFJ600...GMFL800. Винтовое крепление. С рычагом, 175 мм с разблокировкой (треб. стандарта UL508A). Черная. □ 12 мм | 1 | 0,200 |

Принадлежности для рукояток с устройством блокировки двери.

| | | | |
|-------|-------------------------------------|---|-------|
| GLX00 | Кольцо для центрирования удлинителя | 1 | 0,040 |
|-------|-------------------------------------|---|-------|

Удлинители для рукояток с устройством блокировки двери типа GAX66N и GAX66NB.

| | | | |
|------------|----------------------|---|-------|
| GMX7150S06 | Длина 150 мм, □ 6 мм | 1 | 0,120 |
| GMX7300S06 | Длина 300 мм, □ 6 мм | 1 | 0,155 |

Удлинители для рукояток с устройством блокировки двери типов GMX61, GMX61B, GMX62, GMX62B.

| | | | |
|------------|-----------------------|---|-------|
| GMX7150S12 | Длина 150 мм, □ 12 мм | 1 | 0,240 |
| GMX7300S12 | Длина 300 мм, □ 12 мм | 1 | 0,280 |
| GMX7500S12 | Длина 500 мм, □ 12 мм | 1 | 0,310 |

| Код заказа | Описание | Кол-во в упак. | Вес |
|------------|----------|----------------|------|
| | | шт. | [кг] |

Рукоятка с рычагом.

| | | | |
|-----------|---|---|-------|
| GMX61NFPA | Для GMF...030...GMFJ200. NEMA 4, 4X. Черная | 1 | 1,850 |
|-----------|---|---|-------|

Гибкие соединительные кабели для GMX61NFPA.

| | | | |
|---------|----------------------|---|-------|
| GMXCL36 | Длина кабеля 914 мм | 1 | 0,400 |
| GMXCL48 | Длина кабеля 1220 мм | 1 | 0,500 |
| GMXCL60 | Длина кабеля 1520 мм | 1 | 0,550 |
| GMXCL72 | Длина кабеля 1828 мм | 1 | 0,650 |

Держатель и рабочий механизм для GMX61NFPA.

| | | | |
|-------|-------------------------|---|-------|
| GMX30 | Для GMF...030 | 1 | 0,830 |
| GMX31 | Для GMFJ060C12 | 1 | 1,180 |
| GMX32 | Для GMF...060...GMFJ200 | 1 | 1,520 |

Рабочие характеристики рукояток прямого действия

- установка винтовым креплением на выключатели-разъединители
- 1-3 навесных замка Ø5...6,2 мм.

Рабочие характеристики держателей с устройством блокировки двери

- межосевое расстояние крепления рукоятки: 28x40 мм
- 1-3 навесных замка Ø4...8 мм для всех рукояток
- момент затяжки: 1,5 Нм/13,3 фунта дюйм
- класс защиты: IP66 и NEMA 4X для UL.

ПРИМЕЧАНИЕ: рукоятки GAX66N, GAX66NB, GMX61, GMX61B, GMX62, GMX62B сертифицированы согласно стандартам UL/CSA Type 1, 4, 4X для применения на открытом воздухе.

Сертификация и соответствие стандартам

Полученные сертификаты: cULus для GMX62DB, GMX63DB, GMX64DB, GAX66N, GAX66NB, GMX61, GMX61B, GMX62, GMX62B, GLX00, GMX7...; cURus для GMX61NFPA.

Соответствие стандартам: IEC/EN/BS 60947-1, IEC/EN/BS 60947-3.

Выключатели-разъединители IEC/EN/BS серии GA



GA040D



GAX42...D

| Код заказа | Условный тепловой ток в свободном потоке воздуха I _{th} | Номинальный рабочий ток I _e DC21B ¹ Ⓜ | | | Кол-во в упак. | Вес |
|------------|--|---|------------------|-------|----------------|------|
| | | 3-полюсные 500 В | 4-полюсные 600 В | 800 В | | |
| | [A] | [A] | [A] | [A] | шт. | [кг] |

Выключатель прямого действия в комплекте с черной рукояткой.

| | | | | | | |
|---------------|----|----|-----|-----|---|-------|
| GA040D | 40 | 12 | --- | --- | 1 | 0,135 |
|---------------|----|----|-----|-----|---|-------|

Четвертый полюс.

| | | | | | | |
|------------------|----|-----|----|----|---|-------|
| GAX42040D | 40 | --- | 20 | 15 | 1 | 0,040 |
|------------------|----|-----|----|----|---|-------|

¹ Последовательное соединение 4 полюсов.

² Для других значений рабочего напряжения см. технические характеристики на стр. 14-97.

Выключатели-разъединители IEC/EN/BS серии GD



GD040AT4

| Код заказа | Условный тепловой ток в свободном потоке воздуха I _{th} | Номинальный рабочий ток I _e DCPV1 | | | | Кол-во в упак. | Вес |
|------------|--|--|--------|--------|--------|----------------|------|
| | | ≤800 В | 1000 В | 1200 В | 1500 В | | |
| | [A] | [A] | [A] | [A] | [A] | шт. | [кг] |

Выключатель прямого действия в комплекте с черной рукояткой.

| | | | | | | | |
|-----------------|----|----|----|-----|-----|---|-------|
| GD025AT2 | 25 | 25 | 16 | --- | --- | 1 | 0,140 |
|-----------------|----|----|----|-----|-----|---|-------|

| | | | | | | | |
|-----------------|----|----|----|-----|-----|---|-------|
| GD025AT3 | 25 | 25 | 25 | --- | --- | 1 | 0,180 |
|-----------------|----|----|----|-----|-----|---|-------|

| | | | | | | | |
|-----------------|----|----|----|-----|-----|---|-------|
| GD032AT3 | 32 | 32 | 32 | --- | --- | 1 | 0,180 |
|-----------------|----|----|----|-----|-----|---|-------|

| | | | | | | | |
|-----------------|----|----|----|----|----|---|-------|
| GD032AT4 | 32 | 32 | 32 | 25 | 20 | 1 | 0,220 |
|-----------------|----|----|----|----|----|---|-------|

| | | | | | | | |
|-----------------|----|----|----|-----|-----|---|-------|
| GD040AT3 | 40 | 40 | 32 | --- | --- | 1 | 0,180 |
|-----------------|----|----|----|-----|-----|---|-------|

| | | | | | | | |
|-----------------|----|----|----|----|----|---|-------|
| GD040AT4 | 40 | 40 | 40 | 32 | 25 | 1 | 0,220 |
|-----------------|----|----|----|----|----|---|-------|

Выключатели-разъединители в пластиковом корпусе IEC/EN/BS IP65



GAZ016DT2



GAZ040DT4

| Код заказа | Условный тепловой ток I _{th} | Номинальный рабочий ток I _e DCPV1 | | | | Кол-во в упак. | Вес |
|------------|---------------------------------------|--|--------|--------|--------|----------------|------|
| | | ≤800 В | 1000 В | 1200 В | 1500 В | | |
| | [A] | [A] | [A] | [A] | [A] | шт. | [кг] |

С красно-желтой рукояткой.

| | | | | | | | |
|------------------|----|----|----|-----|-----|---|-------|
| GAZ025DT2 | 25 | 25 | 16 | --- | --- | 1 | 0,450 |
|------------------|----|----|----|-----|-----|---|-------|

| | | | | | | | |
|------------------|----|----|----|-----|-----|---|-------|
| GAZ032DT3 | 32 | 32 | 32 | --- | --- | 1 | 1,050 |
|------------------|----|----|----|-----|-----|---|-------|

| | | | | | | | |
|------------------|----|----|----|----|----|---|-------|
| GAZ040DT4 | 40 | 40 | 40 | 32 | 25 | 1 | 1,050 |
|------------------|----|----|----|----|----|---|-------|

С черной рукояткой.

| | | | | | | | |
|-------------------|----|----|----|-----|-----|---|-------|
| GAZ025DT2B | 25 | 25 | 16 | --- | --- | 1 | 0,450 |
|-------------------|----|----|----|-----|-----|---|-------|

| | | | | | | | |
|-------------------|----|----|----|-----|-----|---|-------|
| GAZ032DT3B | 32 | 32 | 32 | --- | --- | 1 | 1,050 |
|-------------------|----|----|----|-----|-----|---|-------|

| | | | | | | | |
|-------------------|----|----|----|----|----|---|-------|
| GAZ040DT4B | 40 | 40 | 40 | 32 | 25 | 1 | 1,050 |
|-------------------|----|----|----|----|----|---|-------|

Общие характеристики

- номинальный ток до 40 А (1000 В пост. тока) и 32 А (1200 В пост. тока)
- модульное исполнение
- переключки для последовательного соединения полюсов поставляются в составе стандартной комплектации для разъединителей серии GD...
- доступные исполнения:
 - прямого действия
 - с устройством блокировки двери. Используйте выключатель прямого действия с приобретаемыми отдельно удлинителем и рукояткой. См. стр. 14-18 по 14-20
- установка на DIN-рейку 35 мм или винтовое крепление
- могут блокироваться навесным замком в положении 0 без помощи инструментов.

Рабочие характеристики

- номинальное напряжение изоляции для GA...D и GD... Ui: 1000 В (класс загрязнения 3)
- номинальное напряжение изоляции для GD... Ui: 1500 В (класс загрязнения 2)
- номинальное выдерживаемое импульсное перенапряжение U_{imp}: 8 кВ
- механическая износостойкость:
 - 100 000 циклов GA040D
 - 10 000 циклов GD...
- класс защиты: IP20 (только для GA040D).

Сертификация и соответствие стандартам

Полученные сертификаты: cULus согласно UL60947-4-1/CSA C22.2. № 60947-4-1 для исполнений GA040D и GAX42040D; EAC для GA...D. Соответствуют стандартам: IEC/EN/BS 60947-3, IEC/EN/BS 60947-1.

Ход полюсов выключателей типа GA...D (основные и дополнительный полюса)

| | Ход 0 → 1 | 0° | 30° | 60° | 90° |
|--|-----------|----|-----|-----|-----|
| GA040D Основные полюса | | | | 60° | |
| GAX42040D Дополн. четвертый полюс с однор. замыканием | | | | 60° | |

Компоненты

| Корпус | Выключатель-разъединитель | Рукоятка, встроенная в корпус GAZ... |
|--------|---------------------------|--------------------------------------|
| | | |

| | | |
|------|----------|-------|
| GAZ1 | GD025AT2 | GAX61 |
|------|----------|-------|

| | | |
|-------------------|----------|-------|
| GAZ2 [Ⓜ] | GD032AT3 | GAX61 |
|-------------------|----------|-------|

| | | |
|-------------------|----------|-------|
| GAZ2 [Ⓜ] | GD040AT4 | GAX61 |
|-------------------|----------|-------|

| | | |
|-------|----------|--------|
| GAZ1B | GD025AT2 | GAX61B |
|-------|----------|--------|

| | | |
|--------------------|----------|--------|
| GAZ2B [Ⓜ] | GD032AT3 | GAX61B |
|--------------------|----------|--------|

| | | |
|--------------------|----------|--------|
| GAZ2B [Ⓜ] | GD040AT4 | GAX61B |
|--------------------|----------|--------|

[Ⓜ] За дополнительной информацией обращайтесь в нашу службу технической поддержки (тел.: 035 4282422; e-mail: service@LovatoElectric.com).

Общие характеристики

- корпуса из пластика ABS
- возможность установки дополнительных принадлежностей:
 - GAX30 для обеспечения электрической целостности при подключении экранированных кабелей (например при использовании со статическими преобразователями)
- рукоятки, блокируемые навесным замком
- пломбируемая крышка
- момент затяжки (винтов крышки):
 - GAZ025...: 1,3 Нм...16 фунтов дюйм
 - другие типы: 1,5 Нм/13 фунтов дюйм
- класс защиты: IP65
- кабельные вводы:
 - GAZ025... продавливаемые отверстия PG16/M25 и PG13,5/M20
 - GAZ032... и GAZ040... продавливаемые отверстия PG16/M25 и PG29/M32.

Сертификация и соответствие стандартам

Полученные сертификаты: EAC. Соответствуют стандартам: IEC/EN/BS 60947-3, IEC/EN/BS 60947-1.

Выключатели-разъединители IEC/EN/BS серии GLD



GLD...T2C3

новинка

| Код заказа | Условный тепловой ток в свободном потоке воздуха I _{th} | Номинальный рабочий ток I _e DCPV1 | | | Кол-во в упак. | Вес |
|------------|--|--|--------|--------|----------------|------|
| | | 800 В | 1000 В | 1500 В | | |
| | [А] | [А] | [А] | [А] | шт. | [кг] |

Исполнение с прямым действием и с устройством блокировки двери. Доукомплектовать удлинителем и рукояткой.

| | | | | | | |
|-------------|-----|-----|-----|-----|---|-------|
| GLD0100T2C3 | 100 | 100 | 100 | - | 1 | 1,340 |
| GLD0160T2C3 | 160 | 160 | 160 | - | 1 | 1,340 |
| GLD0200T2C3 | 200 | 200 | 200 | - | 1 | 1,340 |
| GLD0250T2C3 | 250 | 250 | 250 | - | 1 | 1,340 |
| GLD0315T2C3 | 315 | 315 | 250 | - | 1 | 1,340 |
| GLD0100T4C3 | 100 | 100 | 100 | 100 | 1 | 2,140 |
| GLD0160T4C3 | 160 | 160 | 160 | 160 | 1 | 2,140 |
| GLD0200T4C3 | 200 | 200 | 200 | 200 | 1 | 2,140 |
| GLD0250T4C3 | 250 | 250 | 250 | 250 | 1 | 2,140 |
| GLD0315T4C3 | 315 | 315 | 315 | 315 | 1 | 2,140 |

Выключатели-разъединители UL98B серии GLD

UL



GLD...T4C3UL

новинка

| Код заказа | Ток общего применения | | Кол-во в упак. | Вес |
|------------|-----------------------|--------|----------------|------|
| | 1000 В | 1500 В | | |
| | [А] | [А] | шт. | [кг] |

Исполнение с прямым действием и с устройством блокировки двери. Доукомплектовать удлинителем и рукояткой.

| | | | | |
|---------------|-----|-----|---|-------|
| GLD0100T2C3UL | 100 | - | 1 | 1,340 |
| GLD0200T2C3UL | 200 | - | 1 | 1,340 |
| GLD0100T4C3UL | 100 | 100 | 1 | 2,140 |
| GLD0200T4C3UL | 200 | 200 | 1 | 2,140 |

Выключатели-разъединители IEC/EN/BS серии GE



GE...DT4

| Код заказа | Условный тепловой ток в свободном потоке воздуха I _{th} | Номинальный рабочий ток I _e DC21B | | | Кол-во в упак. | Вес |
|------------|--|--|-------|--------|----------------|------|
| | | 220 В | 800 В | 1000 В | | |
| | [А] | [А] | [А] | [А] | шт. | [кг] |

Исполнение с прямым действием и с устройством блокировки двери. Доукомплектовать удлинителем и рукояткой.

| | | | | | | |
|-----------|------|------|------|-----|---|-------|
| GE0630DT4 | 630 | 630 | 600 | 500 | 1 | 4,500 |
| GE0800DT4 | 800 | 800 | 630 | 630 | 1 | 4,500 |
| GE1250DT4 | 1250 | 1250 | 1000 | 850 | 1 | 8,900 |

Ⓛ Последовательное соединение 4 полюсов.

Выбор рукояток и принадлежностей серии GLD

Указания по выбору рукоятки см. в сводной таблице компоновки на стр. 14-56 и 57.

Общие характеристики

- номинальный ток до 315 А 1500 В DCPV1
- номинальный ток до 100 А 1000 В DCPV2 для GLD0315T2C3 и до 125 А 1500 В DCPV2 для GLD0315T4C3
- доступные исполнения:
 - прямого действия
 - с устройством блокировки двери. Используйте выключатель прямого действия с приобретаемыми отдельно удлинителем и рукояткой. См. стр. 14-56 и 57.
- установка на DIN-рейку 35 мм или винтовое крепление
- могут блокироваться навесным замком в положении 0 без помощи инструментов.

Рабочие характеристики

- номинальное напряжение изоляции U_i: 1000 В для GLD...T2...; 1500 В для GLD...T4...
- механическая износостойкость: 20 000 циклов.

Сертификация и соответствие стандартам

Полученные сертификаты: UL для GLD...UL.
Соответствие стандартам: IEC/EN/BS 60947-1, IEC/EN/BS 60947-3, UL98B.

Выбор рукояток и принадлежностей серии GE

Указания по выбору рукоятки см. в сводной таблице компоновки на стр. 14-56 и 57.

Общие характеристики

- номинальный ток до 850 А, 1000 В пост. тока
- доступные исполнения:
 - прямого действия
 - с устройством блокировки двери. Используйте выключатель прямого действия с приобретаемыми отдельно удлинителем и рукояткой. См. стр. 14-48
- винтовое крепление
- могут блокироваться навесным замком в положении 0 без помощи инструментов.

Рабочие характеристики

- номинальное напряжение изоляции U_i: 1000 В
- механическая износостойкость: 10 000 циклов.

Сертификация и соответствие стандартам

Полученные сертификаты: EAC.
Соответствие стандартам: IEC/EN/BS 60947-1, IEC/EN/BS 60947-3.

Сводная таблица компоновки - Выключатели-разъединители для применения в фотоэлектрических системах серии GL



IEC/EN/BS



| Тип | Условный тепловой ток в свободном потоке воздуха I _{th} | Номинальный рабочий ток I _e DCPV1 | | | Рукоятка прямого действия | |
|------------|--|--|--------|--------|---------------------------|---------------|
| | | 800 В | 1000 В | 1500 В | Черная | Красно-желтая |
| Код заказа | [A] | [A] | [A] | [A] | Код заказа | Код заказа |

Выключатели-разъединители для применения в фотоэлектрических системах IEC/EN/BS.

| | | | | | | |
|-------------|-----|-----|-----|-----|---------|--------|
| GLD0100T2C3 | 100 | 100 | 100 | – | GLX61DB | GLX61D |
| GLD0160T2C3 | 160 | 160 | 160 | – | | |
| GLD0200T2C3 | 200 | 200 | 200 | – | | |
| GLD0250T2C3 | 250 | 250 | 250 | – | | |
| GLD0315T2C3 | 315 | 250 | – | – | | |
| GLD0100T4C3 | 100 | 100 | 100 | 160 | | |
| GLD0160T4C3 | 160 | 160 | 160 | 160 | | |
| GLD0200T4C3 | 200 | 200 | 200 | 200 | | |
| GLD0250T4C3 | 250 | 250 | 250 | 250 | | |
| GLD0315T4C3 | 315 | 315 | 315 | 315 | | |

❶ Максимальное сечение проводников: 120 мм²/250 kcmil.
Минимальное сечение проводников: 16 мм²/6AWG.



UL



| Тип | Ток общего применения | | Рукоятка прямого действия | |
|------------|-----------------------|--------|---------------------------|---------------|
| | 1000 В | 1500 В | Черная | Красно-желтая |
| Код заказа | [A] | [A] | Код заказа | Код заказа |

Выключатели-разъединители для применения в фотоэлектрических системах UL98B.

| | | | | |
|---------------|-----|-----|---------|--------|
| GLD0100T2C3UL | 100 | – | GLX61DB | GLX61D |
| GLD0200T2C3UL | 200 | – | | |
| GLD0100T4C3UL | 100 | 100 | | |
| GLD0200T4C3UL | 200 | 200 | | |

❷ Максимальное сечение проводников: 152 мм²/300 kcmil.
Минимальное сечение проводников: 16 мм²/6AWG.

Сводная таблица компоновки - Выключатели-разъединители для применения в фотоэлектрических системах серии GE



IEC/EN/BS



| Тип | Условный тепловой ток в свободном потоке воздуха I _{th} | Номинальный рабочий ток I _e DC21B с 4 последовательно соединенными полюсами | | | Рукоятка прямого действия |
|------------|--|--|-------|--------|---------------------------|
| | | 600 В | 800 В | 1000 В | |
| Код заказа | [A] | [A] | [A] | [A] | Черная Код заказа |

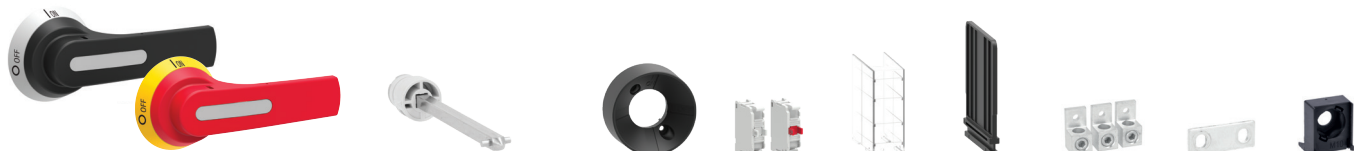
Выключатели-разъединители для применения в фотоэлектрических системах.

| | | | | | |
|-----------|------|------|------|-----|---------|
| GE0630DT4 | 630 | 630 | 600 | 500 | GEX67ND |
| GE0800DT4 | 800 | 700 | 630 | 630 | |
| GE1250DT4 | 1250 | 1250 | 1000 | 850 | GEX68ND |

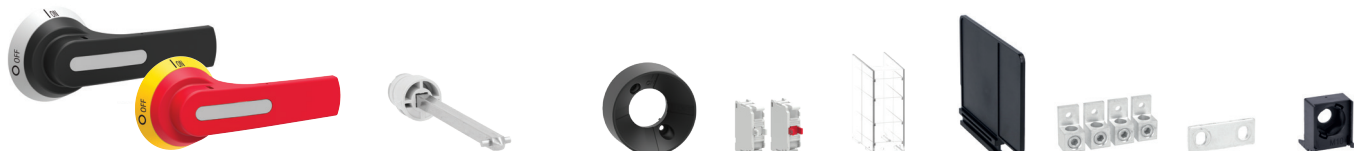
❸ Невозможна установка моторизованного привода.

14 Выключатели-разъединители

Для применения в фотоэлектрических системах



| Ручьятка с устройством блокировки двери | | Удлинитель для ручьяток с устройством блокировки двери | | | | Кольцо для центрирования удлинителя | Вспомогательные контакты | Крышки для клемм | Разделители фаз (входят в комплект поставки) | Клеммные соединители | Соединитель для полюсов (входят в комплект поставки) | Держатель гайки клеммы |
|---|---------------|--|------------|--------------------------|------------|-------------------------------------|--|-----------------------------------|--|----------------------------------|--|------------------------|
| Черная | Красно-желтая | Глубина панели | | Сечение вала | Код заказа | Код заказа | Код заказа | Код заказа | Код заказа | Код заказа | Код заказа | Код заказа |
| Код заказа | Код заказа | мин. [мм] | макс. [мм] | □ [мм] | | | | | | | | |
| GLX61B | GLX61 | GLX7150S10 GLX7200S10 GLX7300S10 GLX7400S10 GLX7500S10 | 124 | 194 | 10 | GLX00 | GLX1001 (1 НЗ) GLX1010EA (1 НО с опереж. сраб.) | GLX801 (4 шт.) | — | GLX500 (1 шт.) GLX501 (3 шт.) | — | GLDX550 (4 шт.) |
| | | | | 244 344 444 544 | | | | GLX801 (4 шт.) GLDX800 (2 шт.) | | | | |



| Ручьятка с устройством блокировки двери | | Удлинитель для ручьяток с устройством блокировки двери | | | | Кольцо для центрирования удлинителя | Вспомогательные контакты | Крышки для клемм | Разделители фаз (входят в комплект поставки) | Клеммные соединители | Соединитель для полюсов (входят в комплект поставки) | Держатель гайки клеммы |
|---|---------------|--|------------|--------------------------|------------|-------------------------------------|--|-----------------------------------|--|----------------------|--|------------------------|
| Черная | Красно-желтая | Глубина панели | | Сечение вала | Код заказа | Код заказа | Код заказа | Код заказа | Код заказа | Код заказа | Код заказа | Код заказа |
| Код заказа | Код заказа | мин. [мм] | макс. [мм] | □ [мм] | | | | | | | | |
| GLX61B | GLX61 | GLX7150S10 GLX7200S10 GLX7300S10 GLX7400S10 GLX7500S10 | 124 | 194 | 10 | GLX00 | GLX1001 (1 НЗ) GLX1010EA (1 НО с опереж. сраб.) | GLX801 (4 шт.) | — | GLDX501 (4 шт.) | — | GLDX550 (4 шт.) |
| | | | | 244 344 444 544 | | | | GLX801 (4 шт.) GLDX800 (2 шт.) | | | | |

14



| Ручьятка с устройством блокировки двери | | Удлинитель для ручьяток с устройством блокировки двери | | | Вспомогательные контакты | Крышки для клемм |
|---|---------------|--|-------------------|--------------|--|------------------|
| Черная | Красно-желтая | Глубина панели | | Сечение вала | Код заказа | Код заказа |
| Код заказа | Код заказа | макс. [мм] | □ [мм] | | | |
| GEX67NB | GEX67N | GEX7195N GEX7345N GEX7535N | 251 | 14 мм | GEX1011 (1 НО+1 НЗ) GEX1022 (2 НО+2 НЗ) | GEX8121 |
| | | | 401 591 | | | |
| GEX68NB | GEX68N | GEX7195N GEX7345N GEX7535N | 267 417 607 | | | GEX8131 |

ВЫКЛЮЧАТЕЛИ-РАЗЪЕДИНИТЕЛИ СЕРИИ GA С НОМИНАЛЬНЫМ ТОКОМ ОТ 16 А ДО 160 А

Исполнение с прямым действием

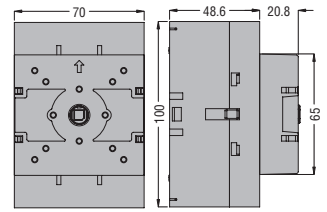
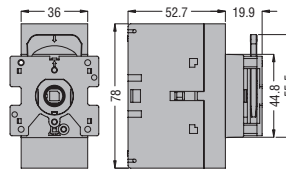
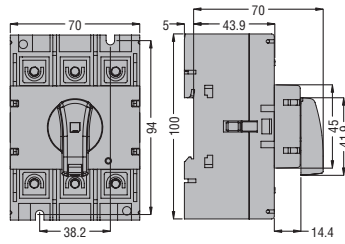
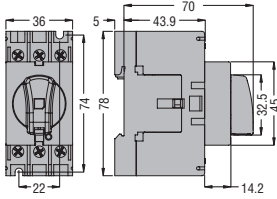
GA016A...GA040A...
GA063SA...

GA030A... - GA063A...GA160A...

Установка на двери

GA016C...GA040C
GA063SC

GA030C - GA063C...GA160C



ДОПОЛНИТЕЛЬНЫЕ БЛОКИ И ПРИНАДЛЕЖНОСТИ

Для GA016A...GA040A..., GA063SA..., GA040D

Вспомогательные контакты

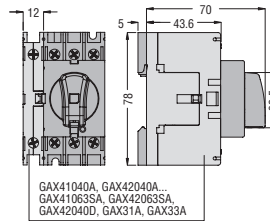
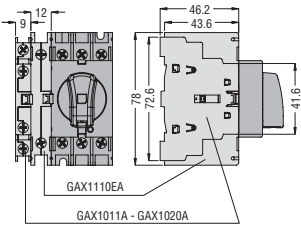
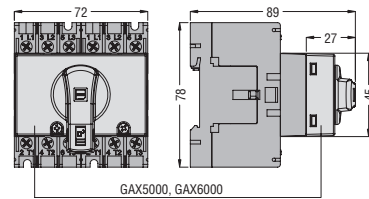
GAX1011A
GAX1020A
GAX1110EA

Четвертый полюс

GAX41040A - GAX42040A
GAX41063SA - GAX42063SA

Клемма нейтрали GAX31A - клемма земли GAX33A

Устройство механической блокировки GAX5000 и система соединения GAX6000



Для GA063A...GA160A

Вспомогательные контакты

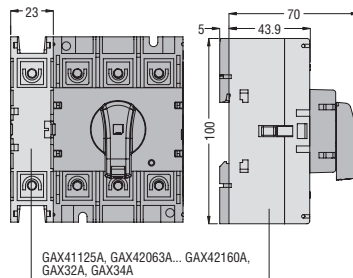
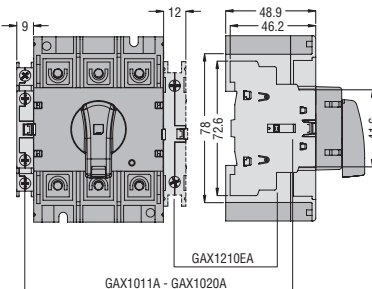
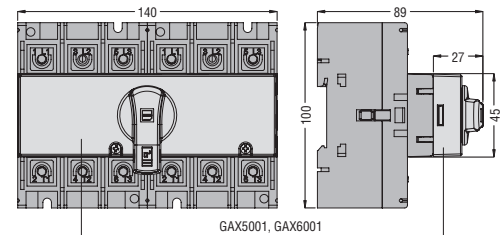
GAX1011A
GAX1020A
GAX1210EA

Четвертый полюс

GAX41125A
GAX42063A...GAX42160A

Клемма нейтрали GAX32A - клемма земли GAX34A

Устройство механической блокировки GAX5001 и система мех. соединения GAX6001



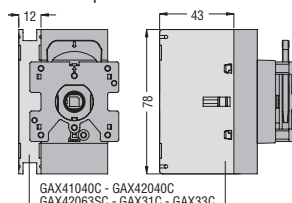
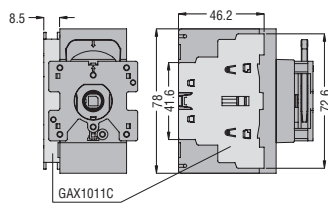
Для GA016C...GA040C и GA063SC

Вспомогательные контакты GAX1011C

GAX1011C

Четвертый полюс GAX41040C -

GAX42040C и GAX42063SC
Клемма нейтрали GAX31C -
клемма нейтрали GAX33C



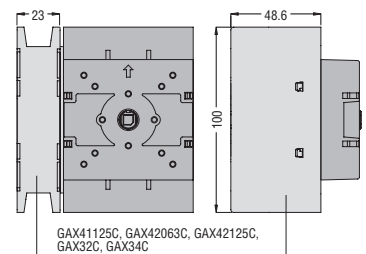
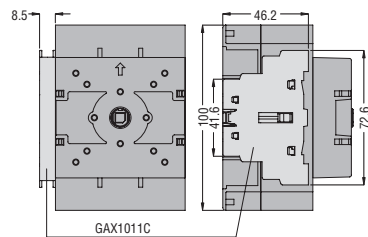
Для GA063C...GA160C

Вспомогательные контакты GAX1011C

GAX1011C

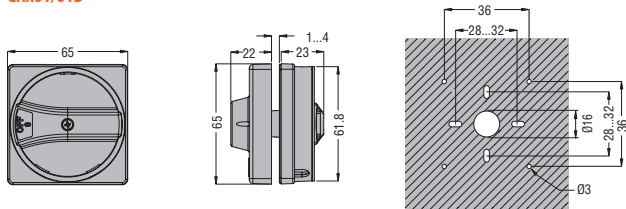
Четвертый полюс GAX41125C -

GAX42063C...GAX42160C
Клемма нейтрали GAX32C -
клемма земли GAX34C

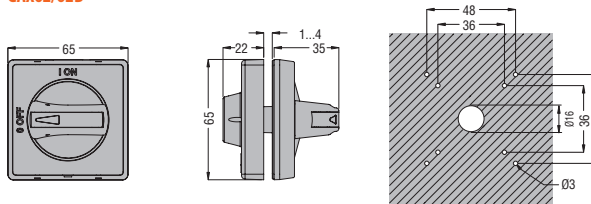


Ручятки

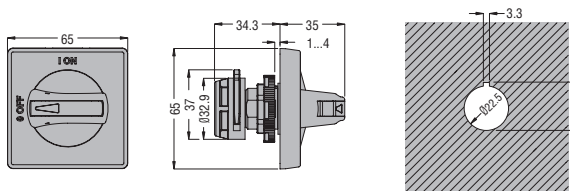
GAX61/61B



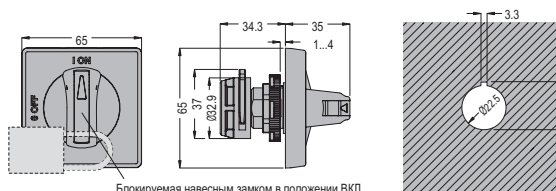
GAX62/62B



GAX63/63B/63K/63BK

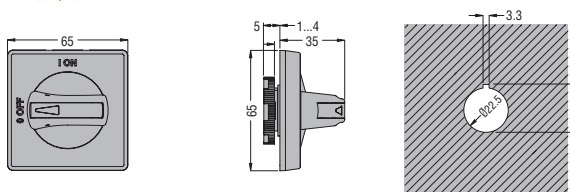


GAX631B

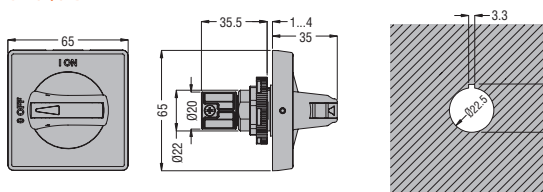


Блокируемая навесным замком в положении ВКЛ (<3 замков) согласно стандарту UNI 9490, UNI/EN 12485

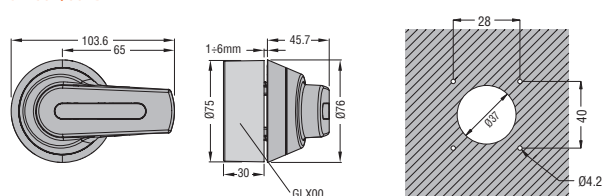
GAX632/2B



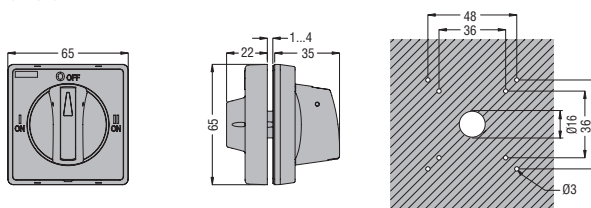
GAX64/64B



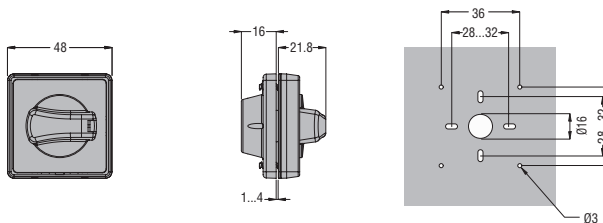
GAX66N/66NB



GAX67B

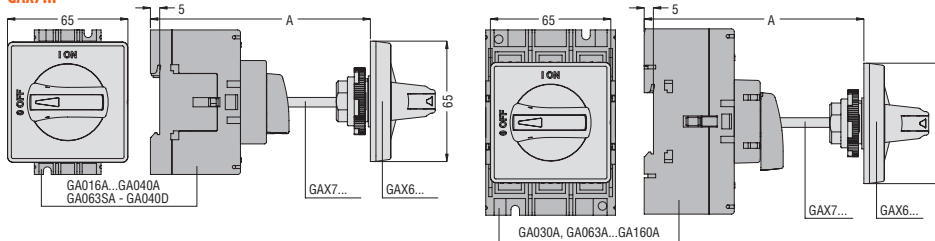


GAX68/68B



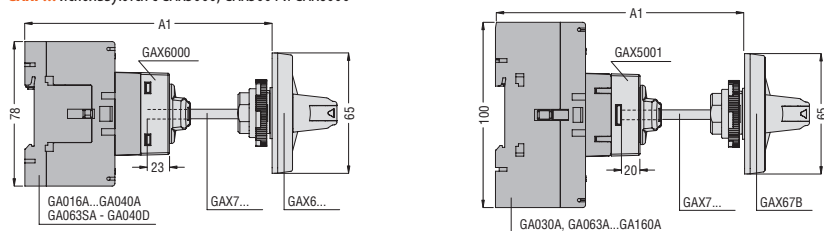
Удлинитель для ручяток с устройством блокировки двери

GAX7...



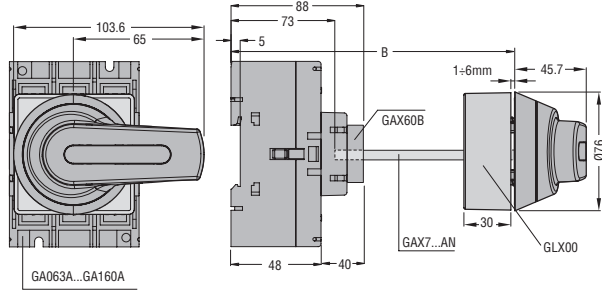
| Удлинитель | Длина [мм] | A [мм] максимум | | | | | |
|------------|------------|-----------------|----------|----------|----------|--------|----------|
| | | Тип ручятки | | | | | |
| | | GAX61... | GAX62... | GAX63... | GAX64... | GAX67B | GAX68... |
| GAX7055 | 55 | 99 | 97 | 102 | 116 | 97 | 98,5 |
| GAX7070 | 70 | 114 | 112 | 117 | 131 | 112 | 113,5 |
| GAX7090 | 90 | 134 | 132 | 137 | 151 | 132 | 133,5 |
| GAX7150 | 150 | 194 | 192 | 197 | 211 | 192 | 193,5 |
| GAX7200 | 200 | 244 | 242 | 247 | 261 | 242 | 243,5 |
| GAX7300 | 300 | 344 | 342 | 347 | 361 | 342 | 343,5 |
| GAX7400 | 400 | 444 | 442 | 447 | 461 | 442 | 443,5 |
| GAX7500 | 500 | 544 | 542 | 547 | 561 | 542 | 543,5 |

GAX7... используются с GAX5000, GAX5001 и GAX6000

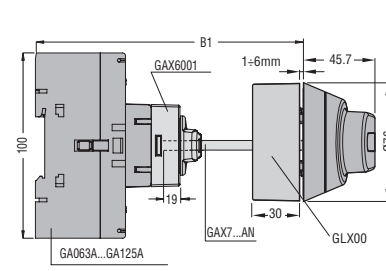


| Удлинитель | Длина [мм] | A1 [мм] максимум | | | | | |
|------------|------------|------------------------|----------|----------|----------|---------------------------------|--------|
| | | Используется с GAX6000 | | | | Используется с GAX5000/ GAX5001 | |
| | | Тип ручятки | | | | | |
| | | GAX61... | GAX62... | GAX63... | GAX64... | GAX68... | GAX67B |
| GAX7055 | 55 | 116 | 114 | 119 | 133 | 115,5 | 114 |
| GAX7070 | 70 | 131 | 129 | 134 | 148 | 130,5 | 129 |
| GAX7090 | 90 | 151 | 149 | 154 | 168 | 150,5 | 149 |
| GAX7150 | 150 | 211 | 209 | 214 | 228 | 210,5 | 209 |
| GAX7200 | 200 | 261 | 259 | 264 | 278 | 260,5 | 259 |
| GAX7300 | 300 | 361 | 359 | 364 | 378 | 360,5 | 359 |
| GAX7400 | 400 | 461 | 459 | 464 | 468 | 460,5 | 459 |
| GAX7500 | 500 | 561 | 559 | 564 | 578 | 560,5 | 559 |

GAX7...AN используются с GAX60B и GAX66N/66NB



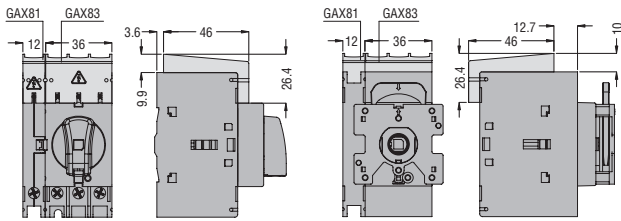
GAX7...A используются с GAX6001 и GAX66N/66NB



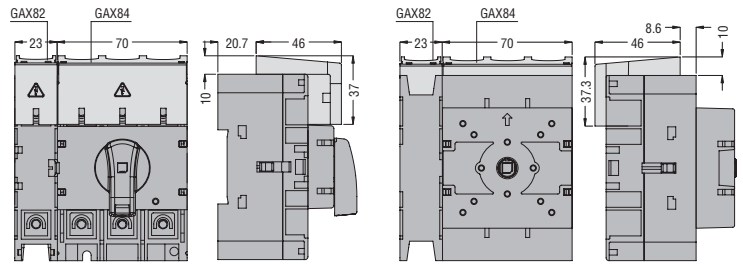
| Удлинитель | Длина [мм] | В с рукояткой GAX66/66B | |
|------------|---------------|-------------------------|------------|
| | | [мм] | B1 [мм] |
| GAX7150AN | 178 | 120...226 | 120...223 |
| GAX7200AN | 228 | 120...276 | 120...273 |
| GAX7300AN | 328 | 120...376 | 120...373 |
| GAX7400AN | 428 | 120...476 | 120...473 |
| GAX7500AN | 528 | 120...576 | 120...573 |

Крышки для клемм

GAX81 - GAX83

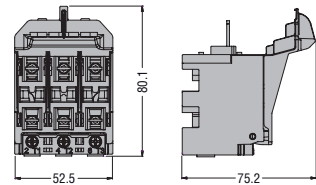


GAX82 - GAX84



Держатели предохранителей

GAX391 - GAX391UL



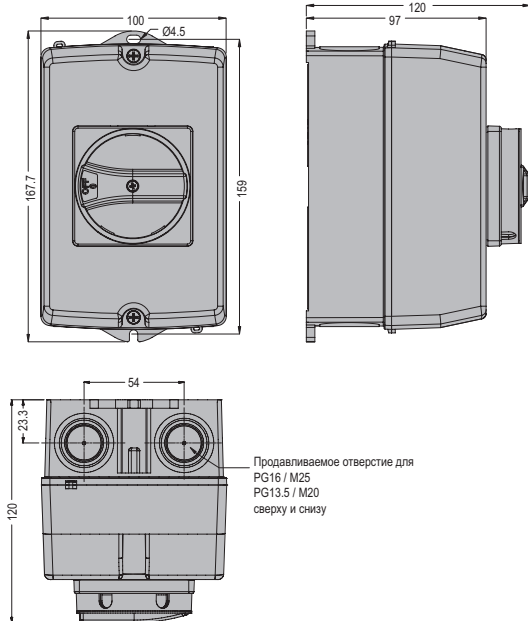
ВЫКЛЮЧАТЕЛИ-РАЗЪЕДИНИТЕЛИ В КОРПУСЕ И ПУСТЫЕ КОРПУСА

GAZ016...GAZ040...

GAZ016...GAZ040...UL

GAZ1... - GAZ1...UL

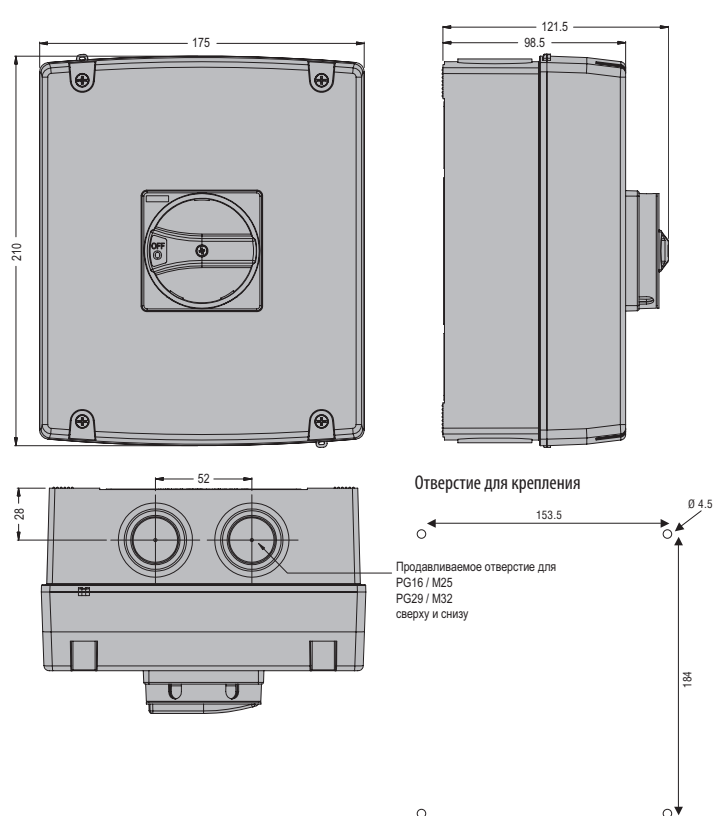
GAZ025D...



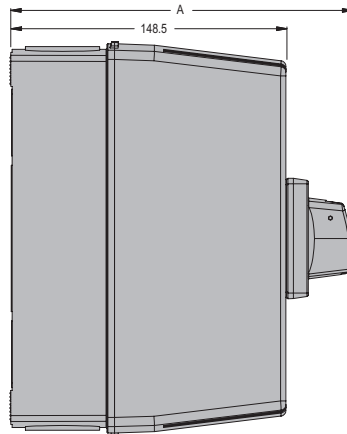
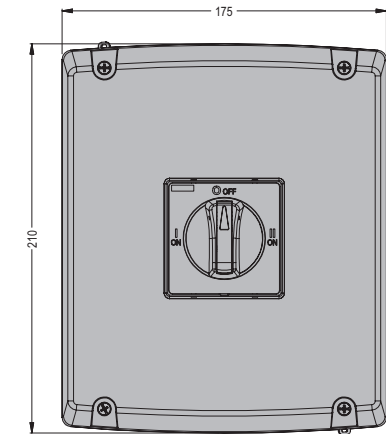
GAZ0635A...GAZ100C...

GAZ0635AUL...

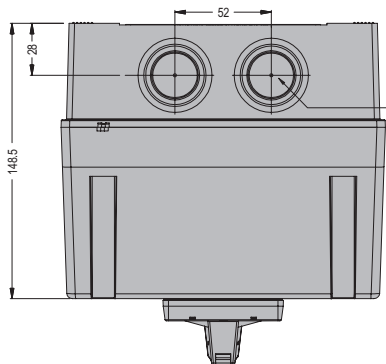
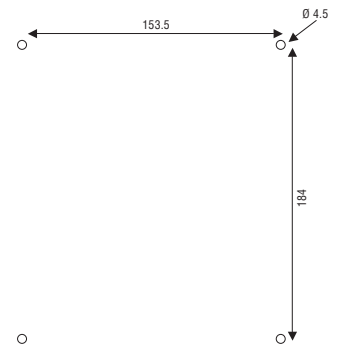
GAZ2... - GAZ2...UL



GAZ025ET6...GAZ063SAET6 - GAZ025ET8...GAZ063SAET8 - GAZ032D... - GAZ040D...



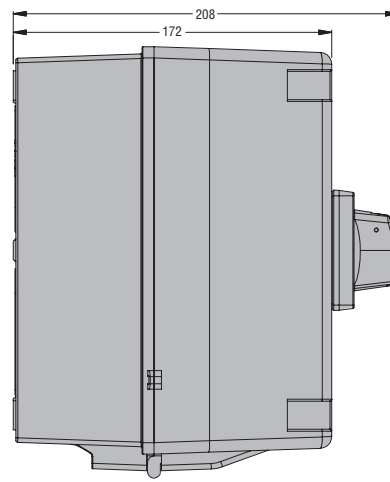
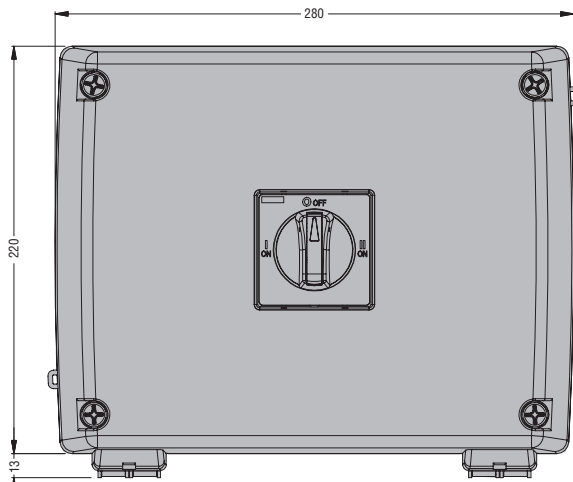
Отверстие для крепления



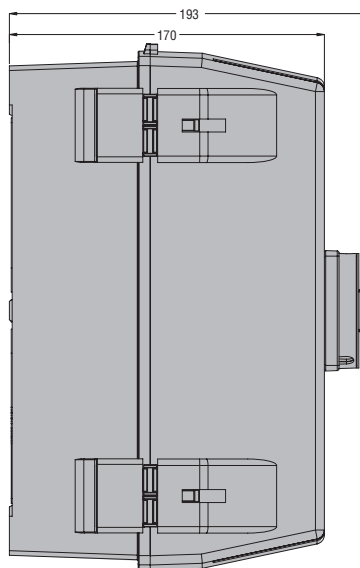
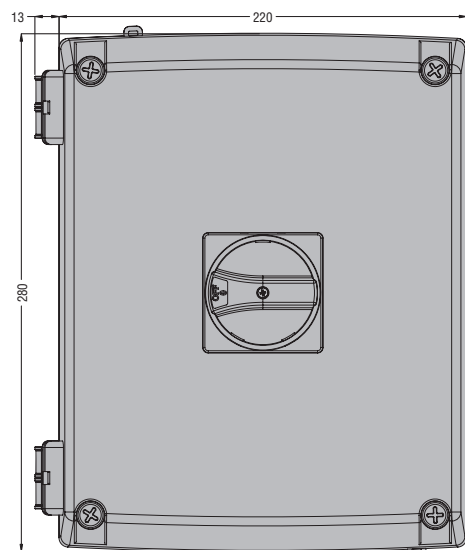
Продвинутое отверстие для
PG16 / M25
PG29 / M32
сверху и снизу

| Тип | A |
|---------------|-------|
| GAZ032D... | 171,5 |
| GAZ040D... | 171,5 |
| GAZ025ET... | 183,5 |
| GAZ063SAET... | 183,5 |

GAZ080ET6 - GAZ125ET6 - GAZ160ET6 - GAZ080ET8 - GAZ125ET8 - GAZ160ET8



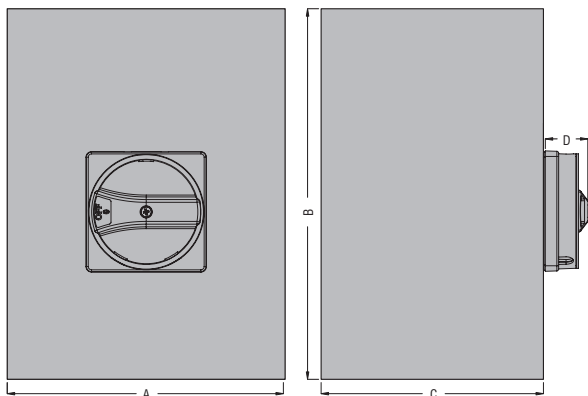
GAZ125... - GAZ063...UL - GAZ125...UL - GAZ125... - GAZ160... - GAZ080UL...GAZ125...UL - GAZ3...



14 Выключатели-разъединители

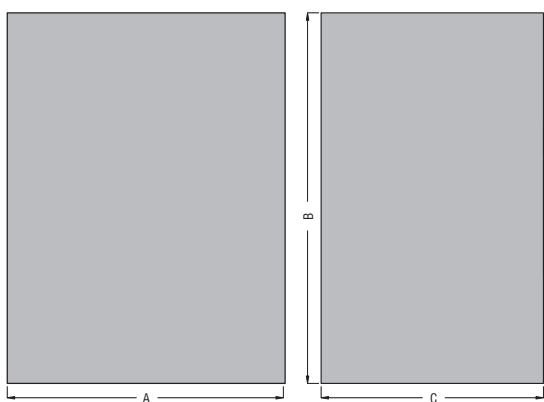
Размеры [мм]

ВЫКЛЮЧАТЕЛИ-РАЗЪЕДИНИТЕЛИ И РЕВЕРСИВНЫЕ РУБИЛЬНИКИ С РУЧНЫМ УПРАВЛЕНИЕМ В МЕТАЛЛИЧЕСКОМ КОРПУСЕ И КОРПУСЕ ИЗ НЕРЖ. СТАЛИ AISI 304



| Тип | A | B | C | D |
|----------------------------|-----|-----|-----|------|
| GAZM016...GAZM100... | 150 | 200 | 120 | 23 |
| GAZM125...GAZM160... | 200 | 300 | 120 | 23 |
| GAZM016E...GAZM063SAE... | 150 | 200 | 120 | 35 |
| GAZM063ET6...GAZM160ET6... | 200 | 300 | 120 | 35 |
| GAZM063ET8...GAZM160ET8... | 300 | 400 | 120 | 35 |
| GAZS016...GAZS100... | 150 | 200 | 120 | 23 |
| GLZM0160...GLZM0315... | 300 | 400 | 250 | 45,7 |
| GLZM0160E...GLZM0315E... | 300 | 400 | 250 | 45,7 |

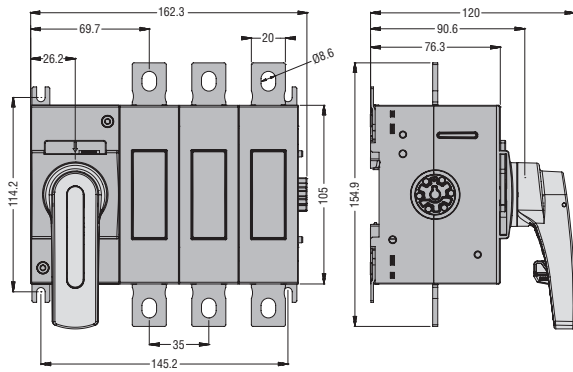
ПУСТЫЕ МЕТАЛЛИЧЕСКИЕ КОРПУСА



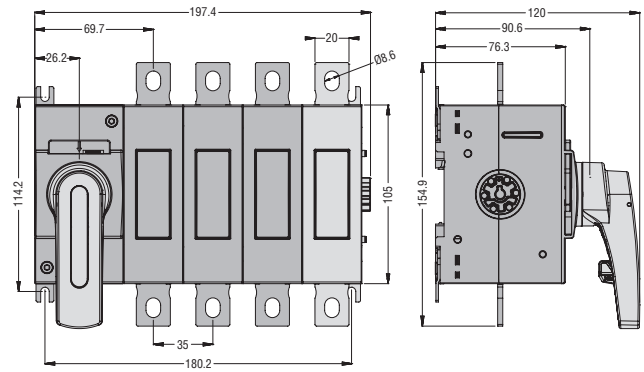
| Тип | A | B | C |
|-------|-----|-----|-----|
| GAZM1 | 150 | 200 | 120 |
| GAZM2 | 200 | 300 | 120 |
| GAZM3 | 300 | 400 | 120 |
| GAZS1 | 150 | 200 | 120 |
| GLZM1 | 300 | 400 | 250 |

ВЫКЛЮЧАТЕЛИ-РАЗЪЕДИНИТЕЛИ СЕРИИ GL С НОМИНАЛЬНЫМ ТОКОМ ОТ 100 А ДО 1000 А

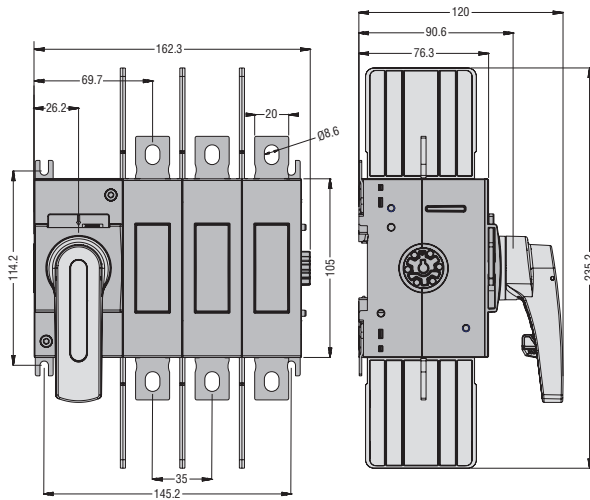
GL0160C1...GL0315C1



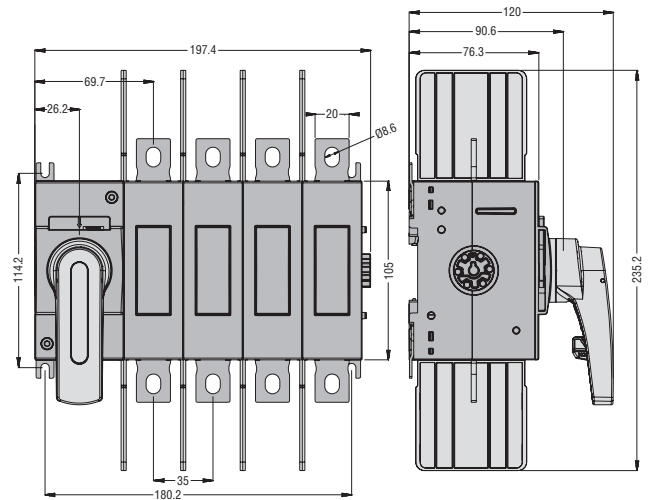
GL0160C1...GL0315C1 с дополнительным четвертым полюсом GLX420315



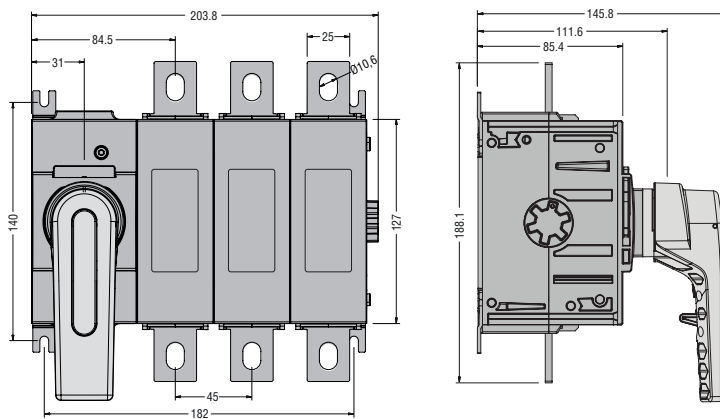
GL0100C1UL - GL0200C1UL



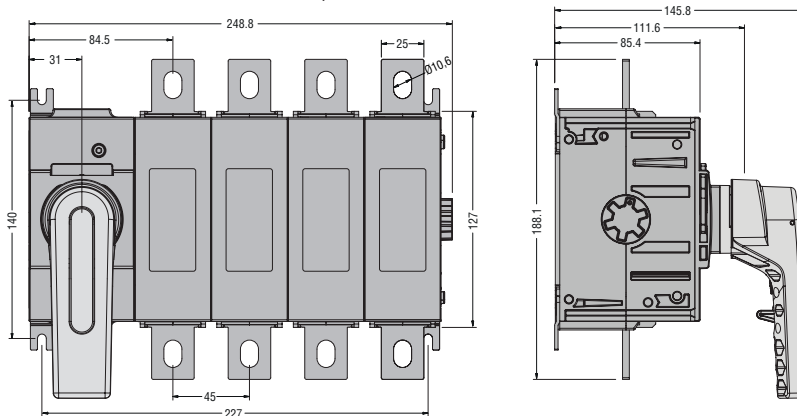
GL0100C1UL - GL0200C1UL с дополнительным четвертым полюсом GLX420100UL - GLX420200UL



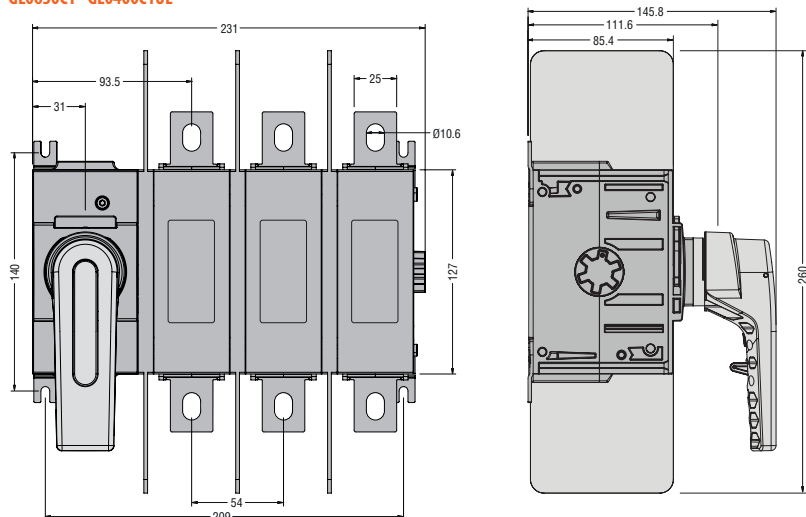
GL0320C1...GL0500C1



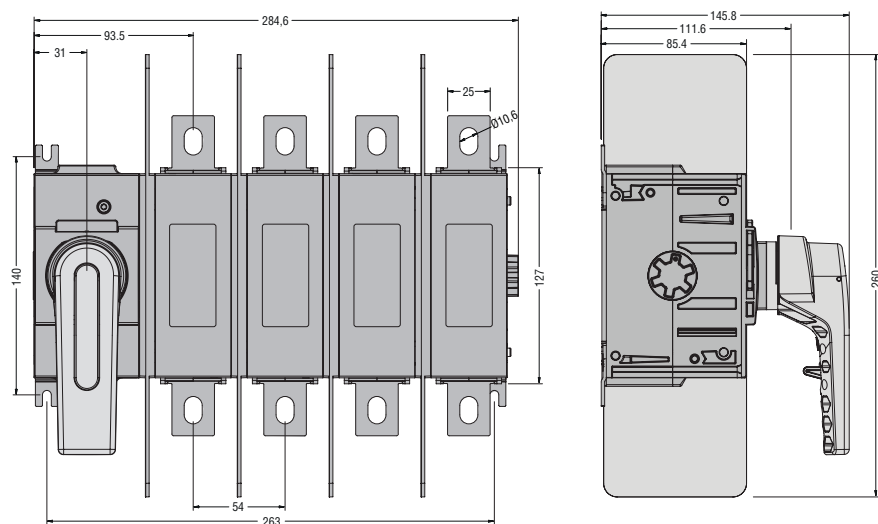
GL0320C1...GL0500C1 с дополнительным четвертым полюсом GLX420320...0500



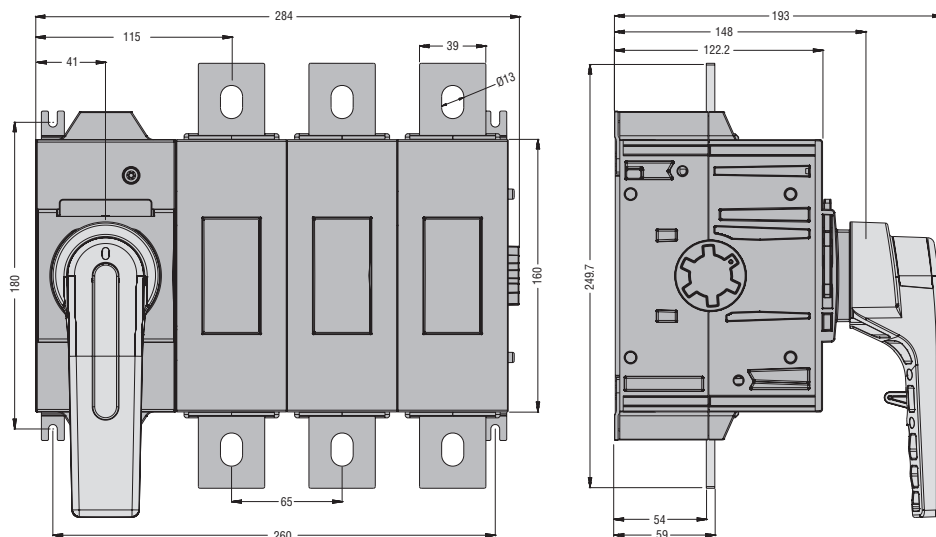
GL0630C1 - GL0400C1UL



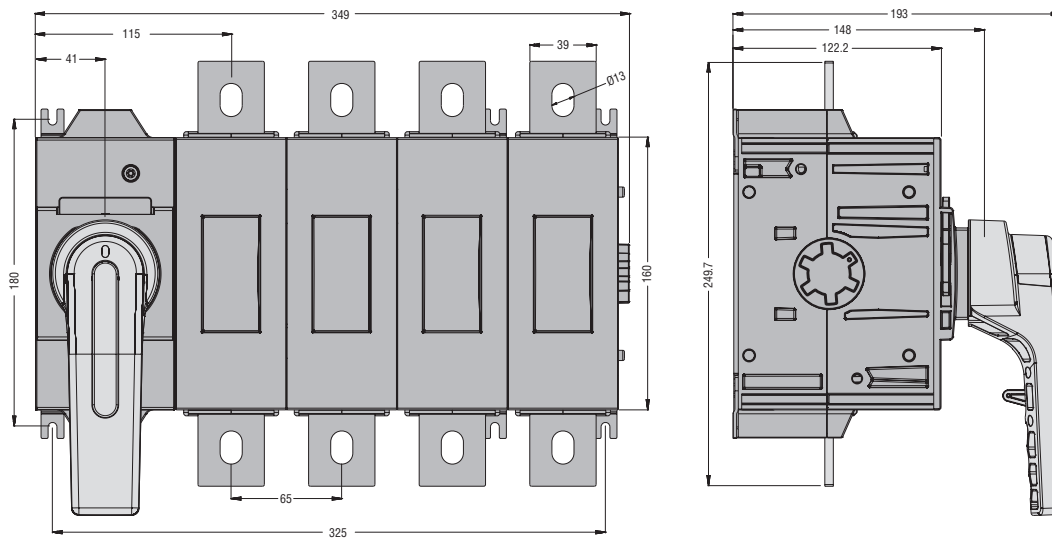
GL0630C1 - GL0400C1UL с дополнительным четвертым полюсом GLX420630 - GLX420400UL



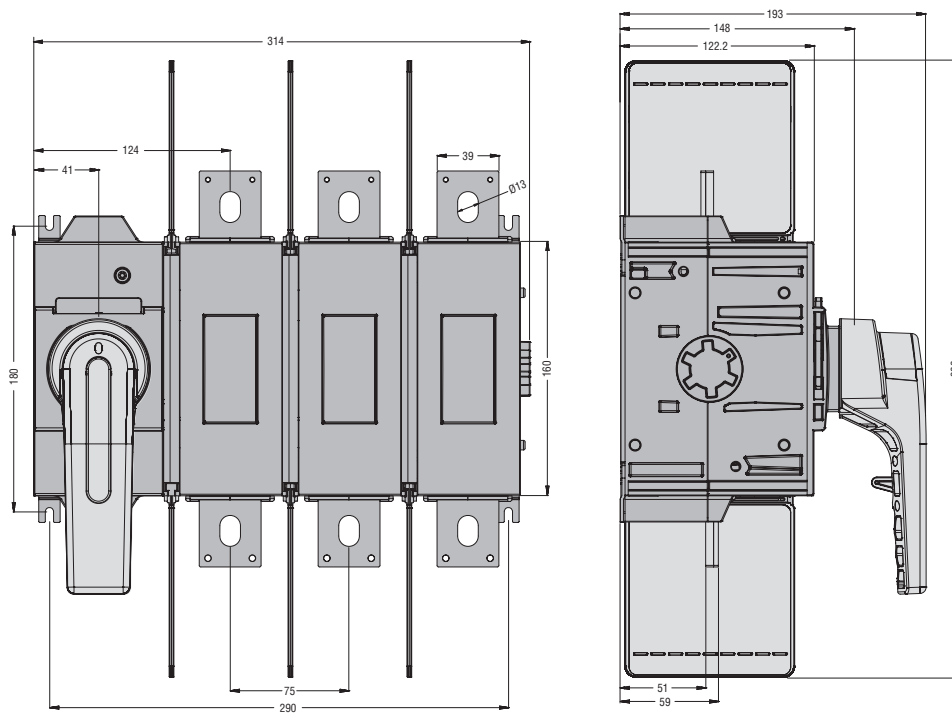
GL0631C1 - GL0800C1 - GL0600C1UL



GL0631C1 - GL0800C1 с дополнительным четвертым полюсом GLX420631 - GLX420800
 GL0600C1UL с дополнительным четвертым полюсом GLX420600UL



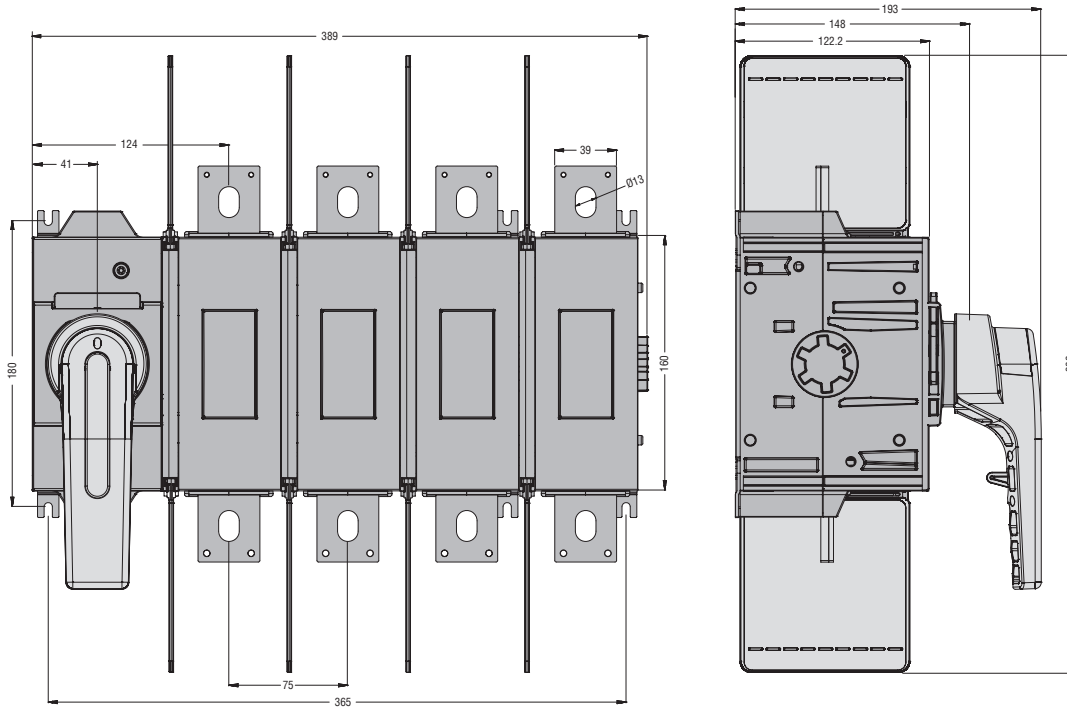
GL1000C1 - GL0800C1UL



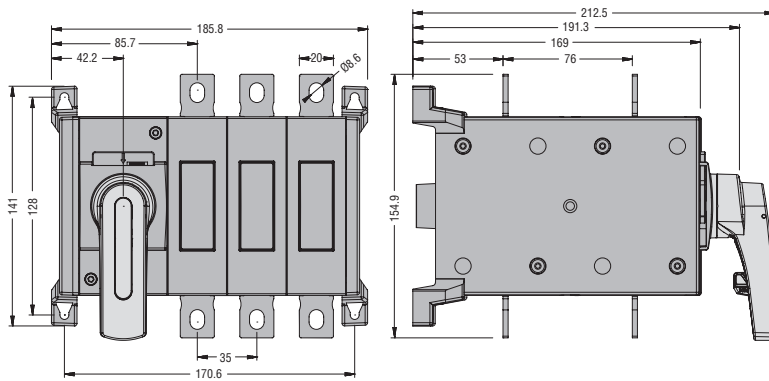
14 Выключатели-разъединители

Размеры [мм]

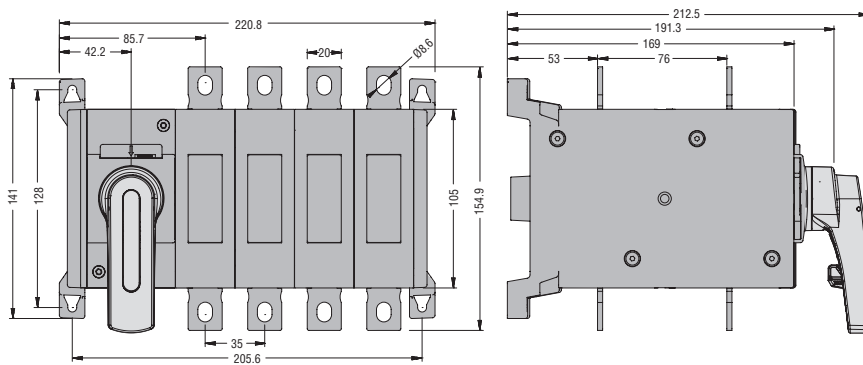
GL1000C1 с дополнительным четвертым полюсом GLX421000
 GL0800C1UL с дополнительным четвертым полюсом GLX420800UL



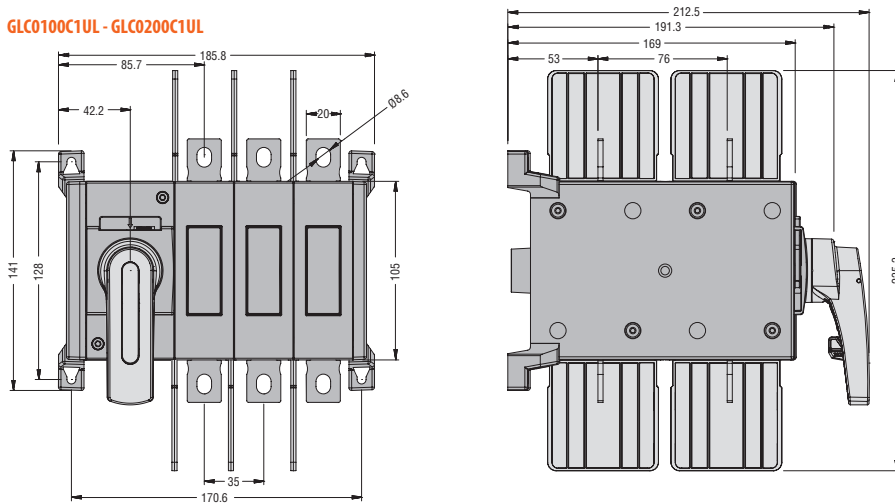
GLC0160C1...GLC0315C1



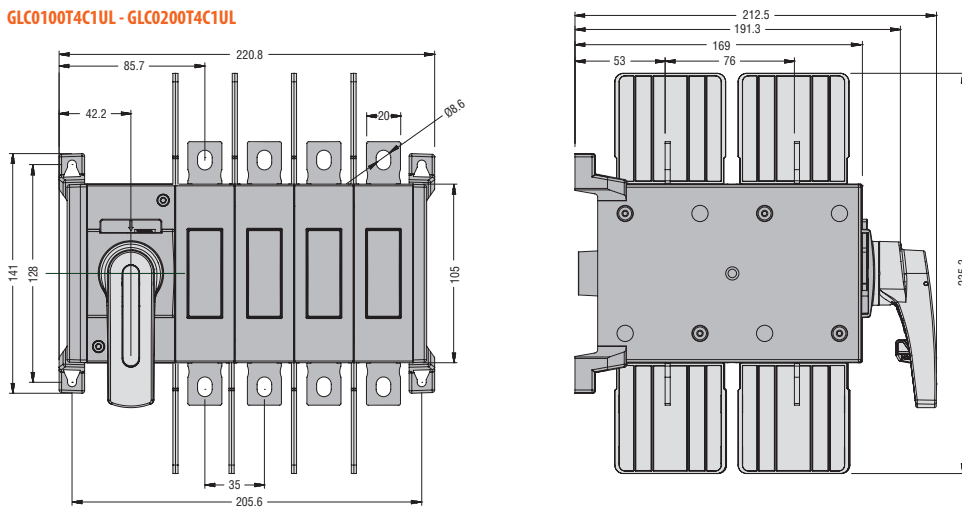
GLC0160T4C1...GLC0315T4C1



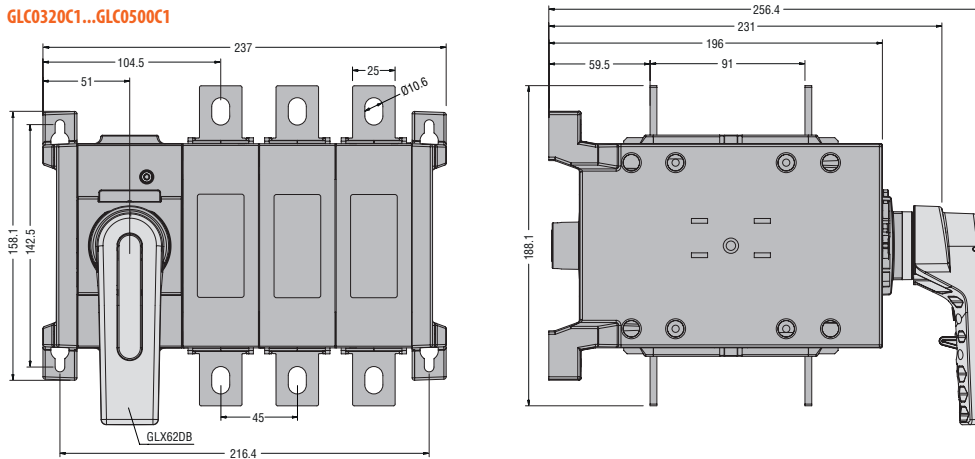
GLC0100C1UL - GLC0200C1UL



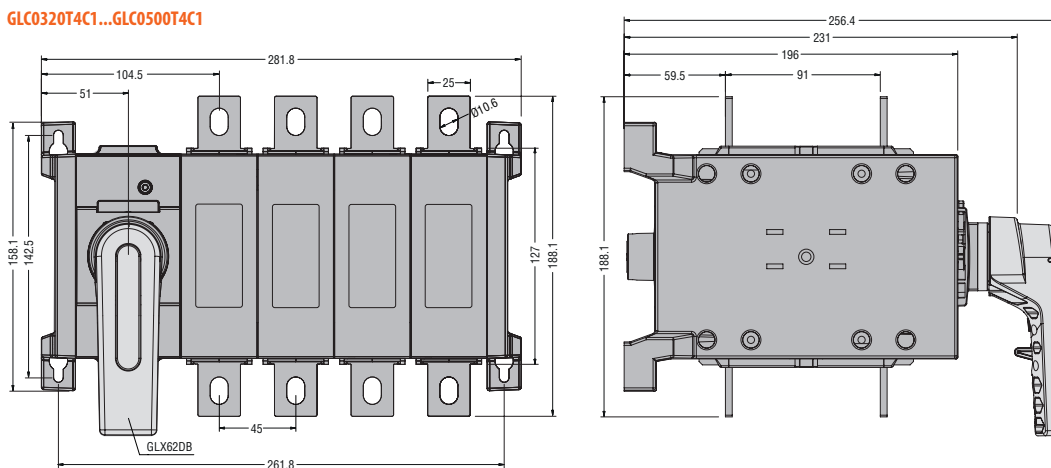
GLC0100T4C1UL - GLC0200T4C1UL



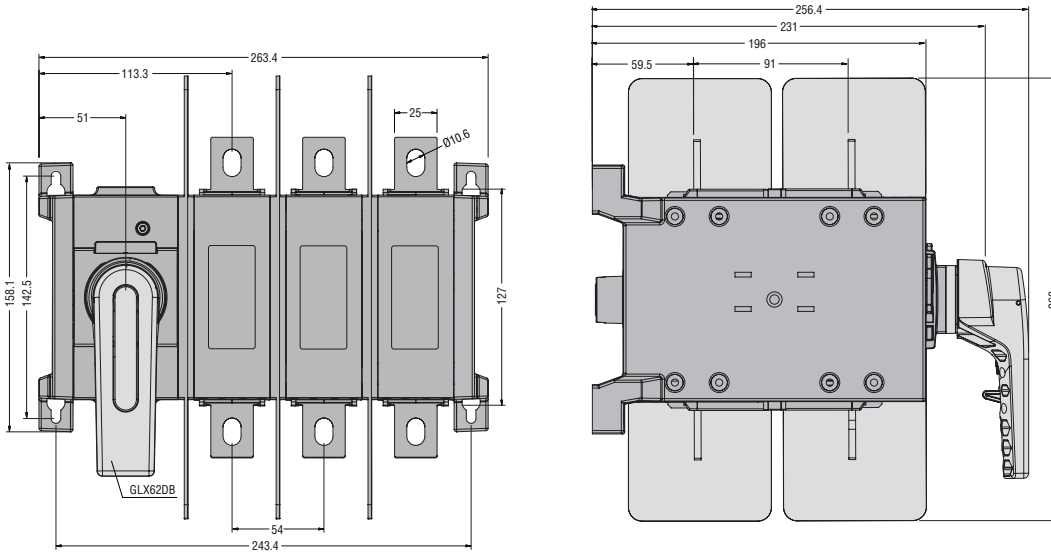
GLC0320C1...GLC0500C1



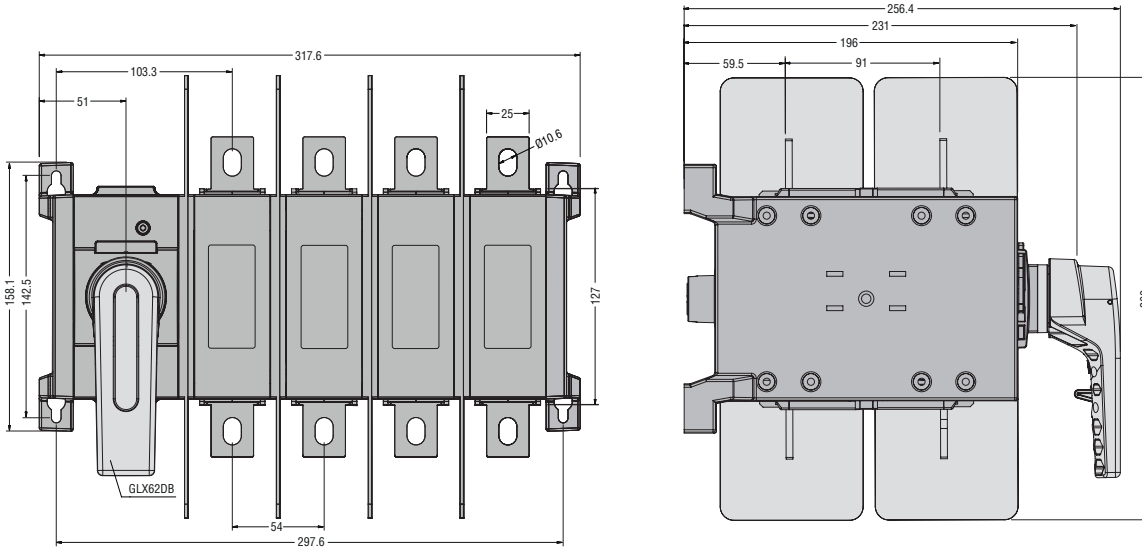
GLC0320T4C1...GLC0500T4C1



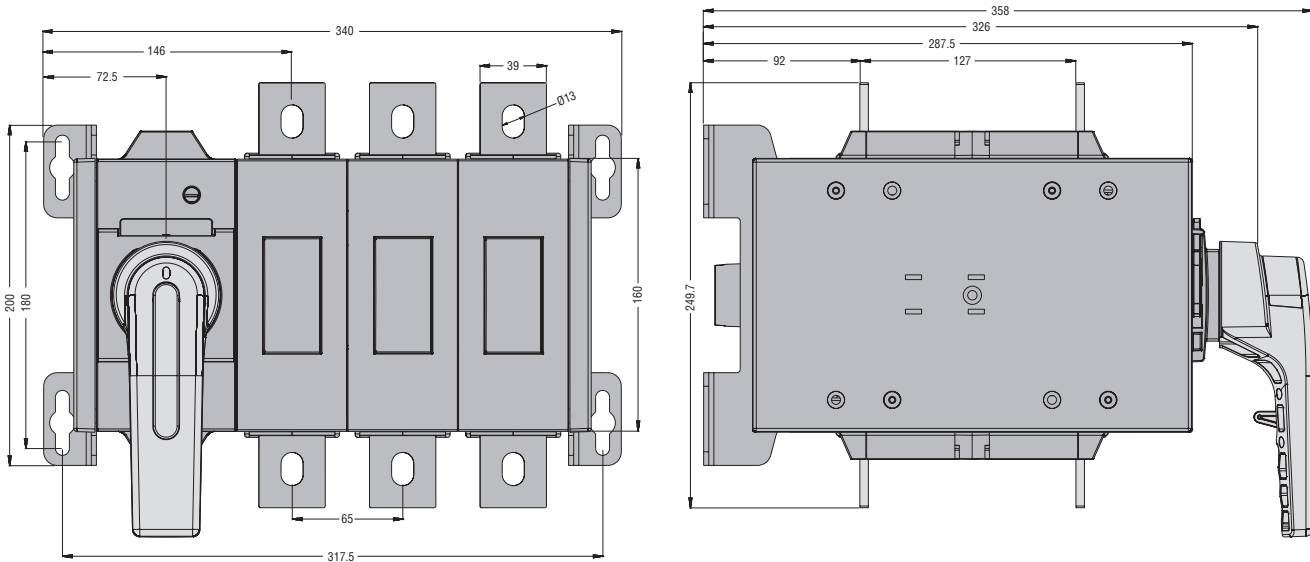
GLC0630C1 - GLC0400C1UL



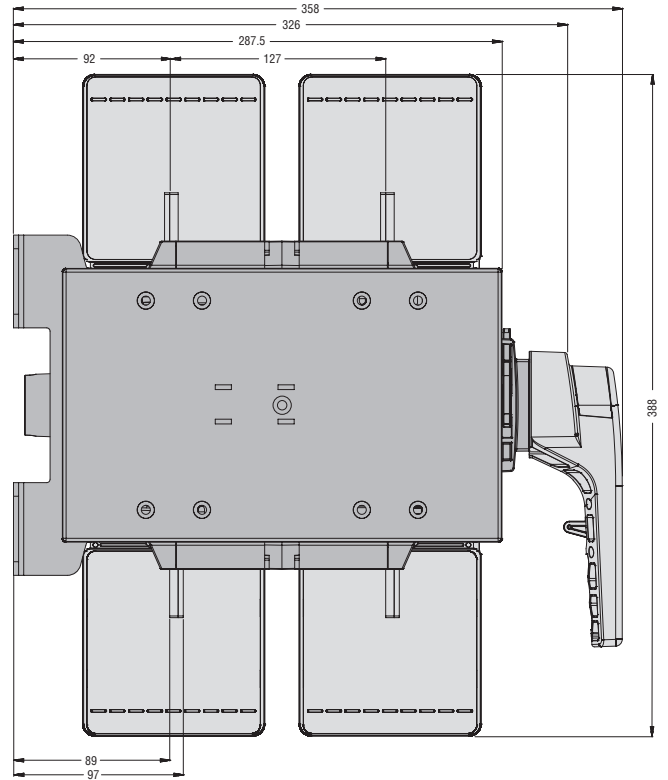
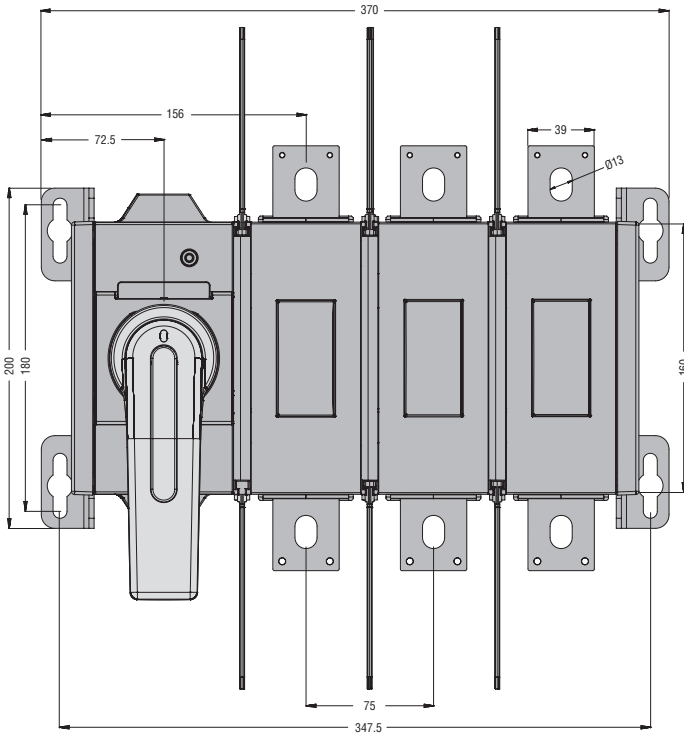
GLC0630T4C1 - GLC0400T4C1UL



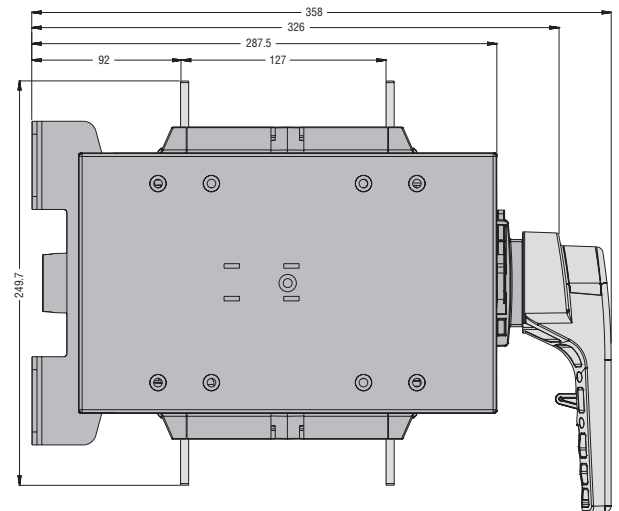
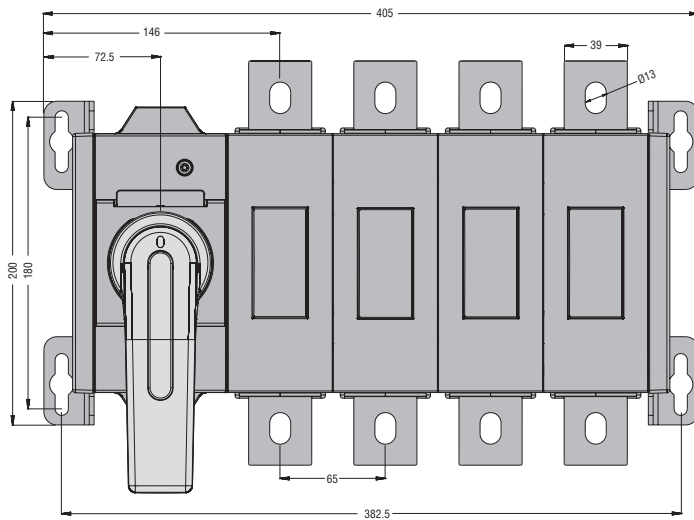
GLC0631C1 - GLC0800C1



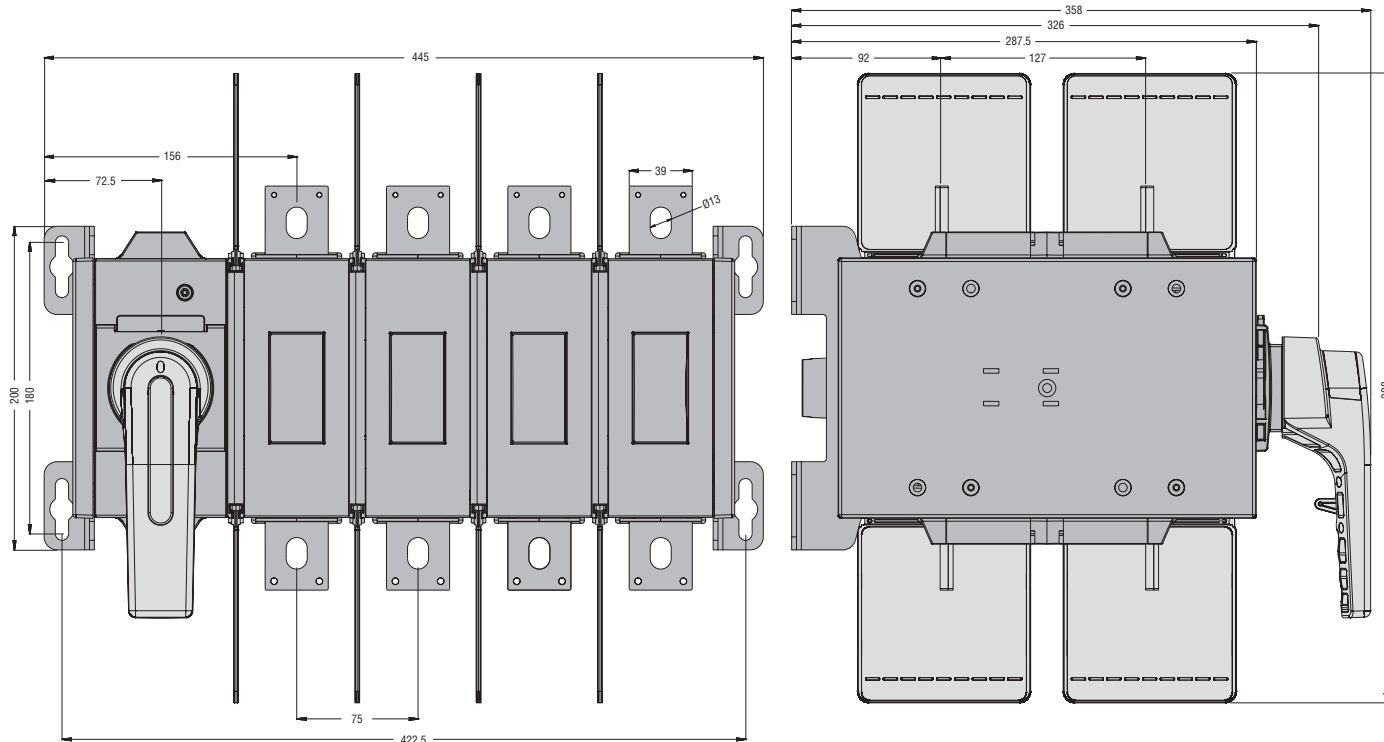
GLC1000C1



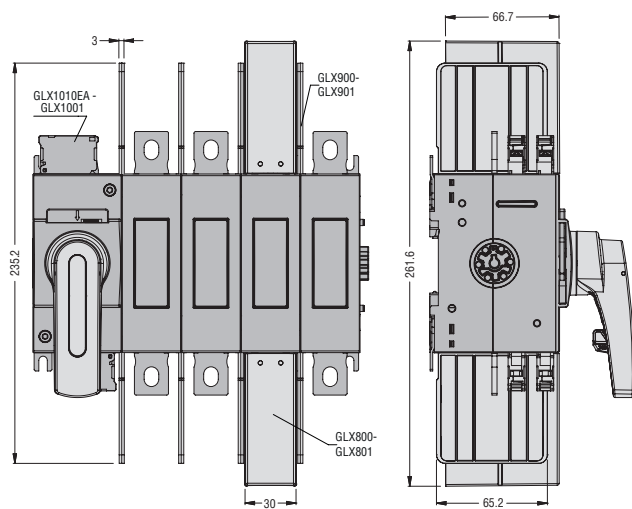
GLC0631T4C1 - GLC0800T4C1



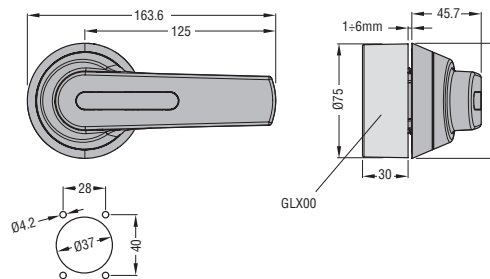
GLC1000T4C1



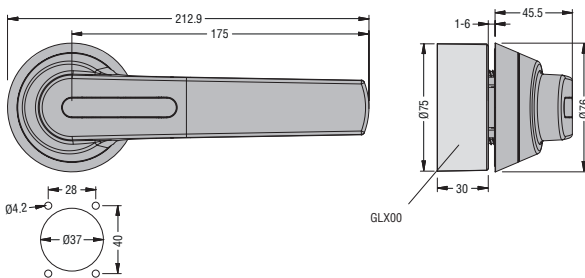
GLX800 - GLX801 однополюсные защитные крышки клемм
GLX900 - GLX901 разделители фаз
GLX10... вспомогательные контакты



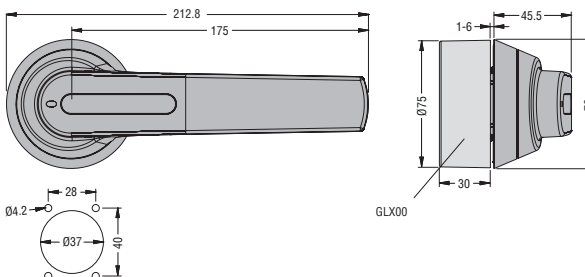
Ручьятки GLX61 - GLX61B - GLX61CB



Ручьятки GLX62 - GLX62B - GLX62CB



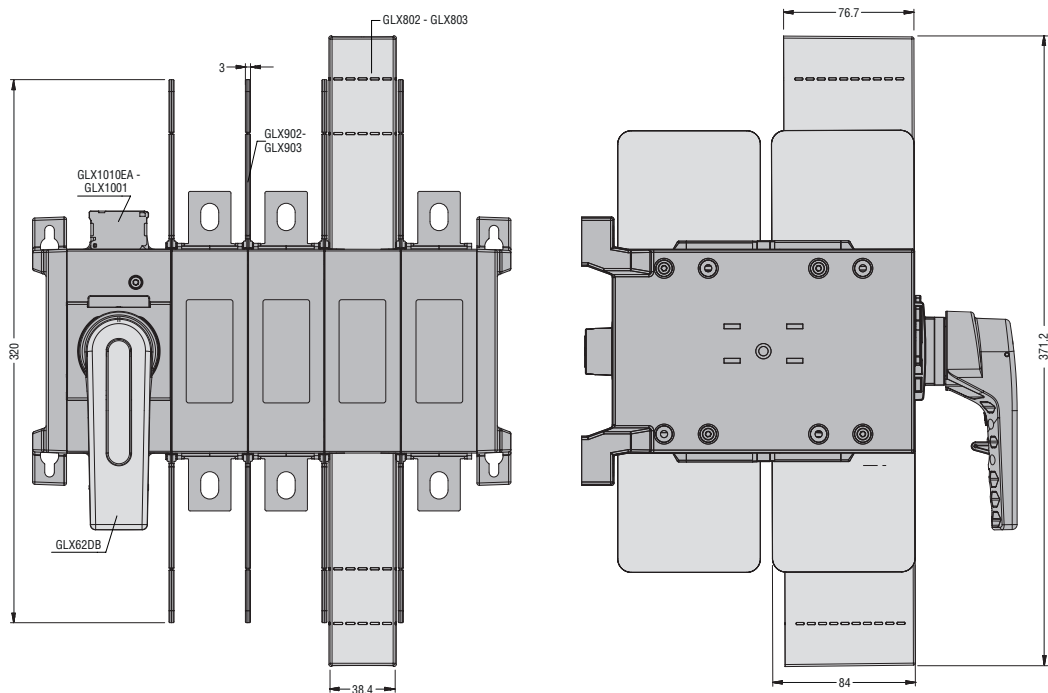
Ручьятки GLX63 - GLX63B - GLX63CB



GLX802 - GLX803 однополюсные защитные крышки клемм

GLX902 - GLX903 разделители фаз

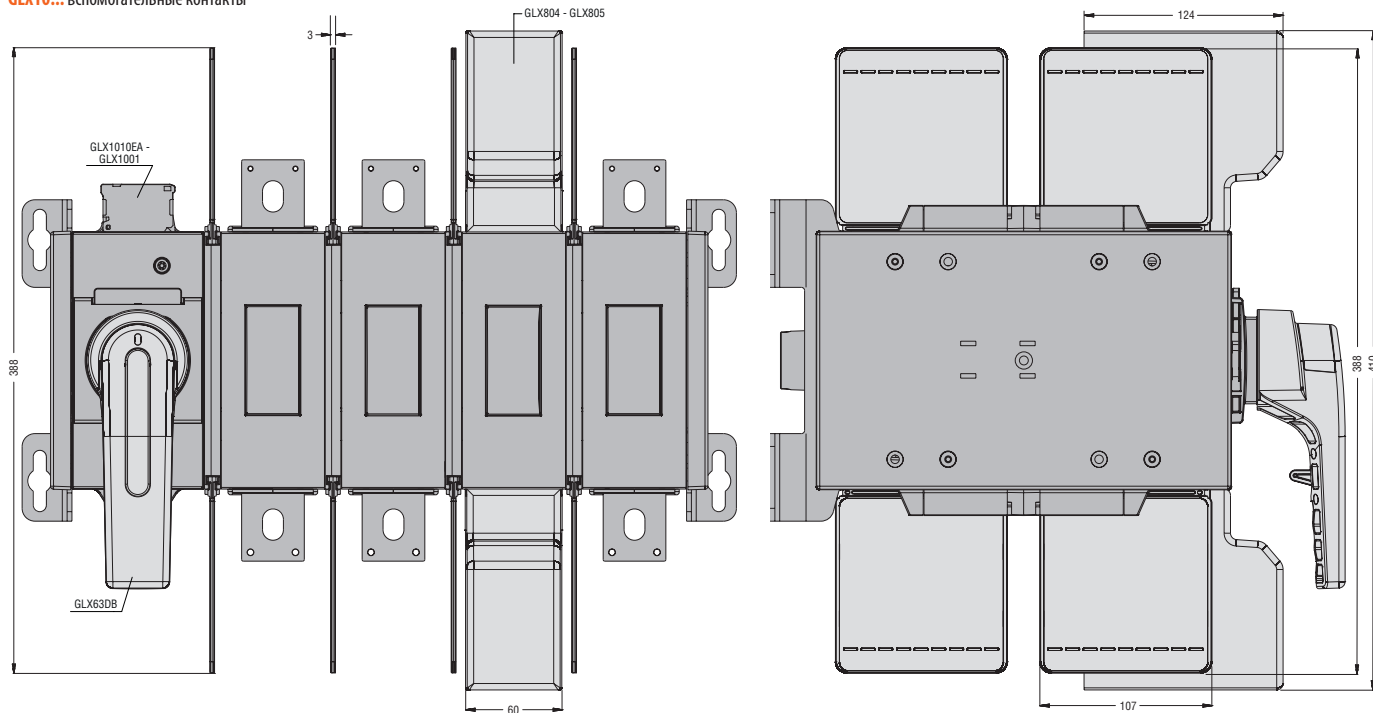
GLX10... вспомогательные контакты



GLX804 - GLX805 однополюсные защитные крышки клемм

GLX904 - GLX905 разделители фаз

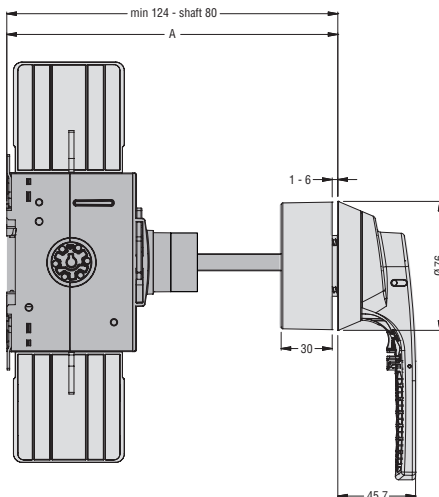
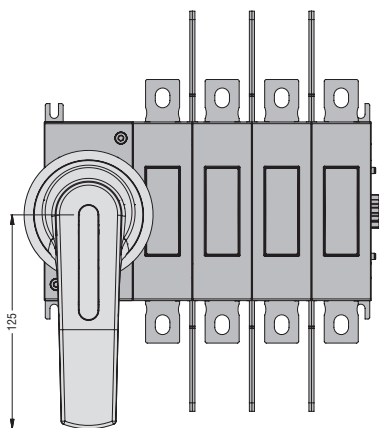
GLX10... вспомогательные контакты



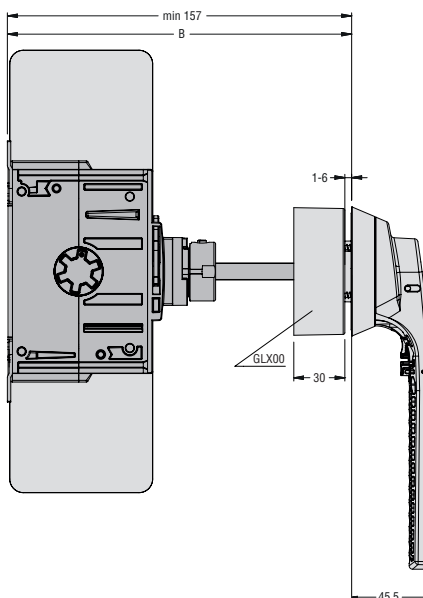
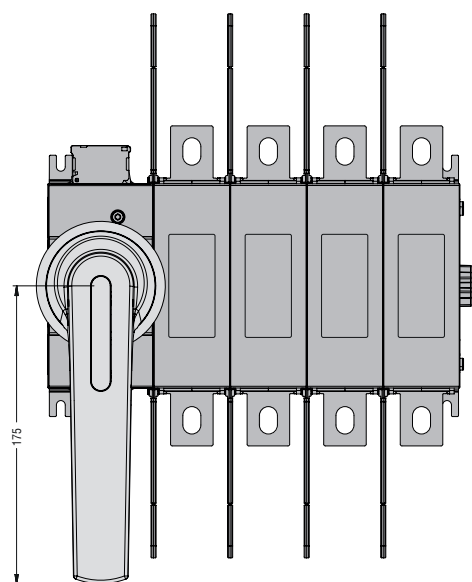
14 Выключатели-разъединители

Размеры [мм]

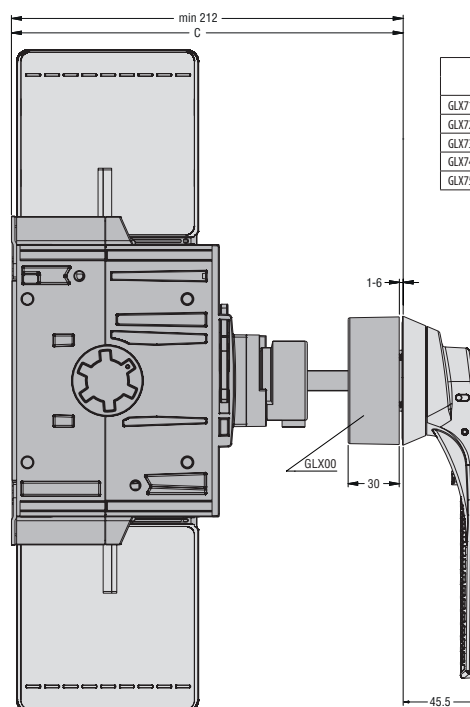
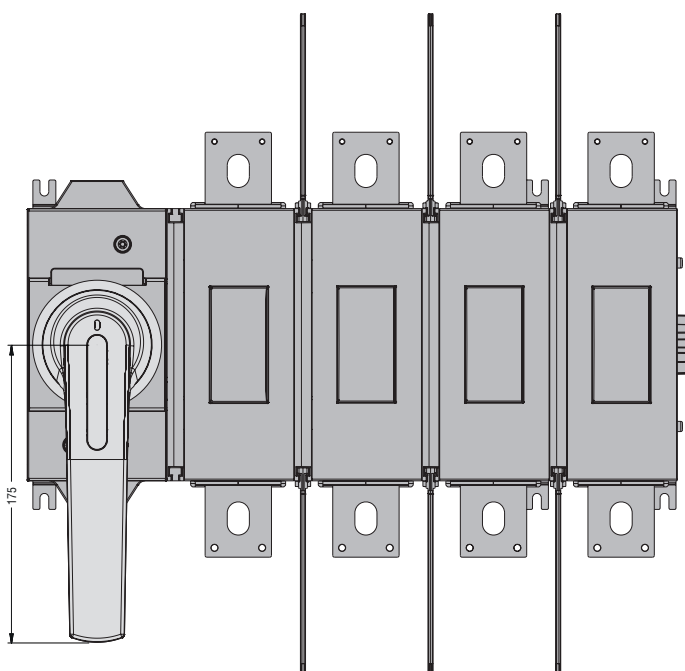
GLX7... удлинители для рукояток с устройством блокировки двери
 GLX00 кольцо для центрирования удлинителя



| GLX7...S10 с GL0100...GL0315 | A [мм] |
|---------------------------------|------------|
| | МИН. МАКС. |
| GLX7150S10 | 124...194 |
| GLX7200S10 | 124...244 |
| GLX7300S10 | 124...344 |
| GLX7400S10 | 124...444 |
| GLX7500S10 | 124...544 |

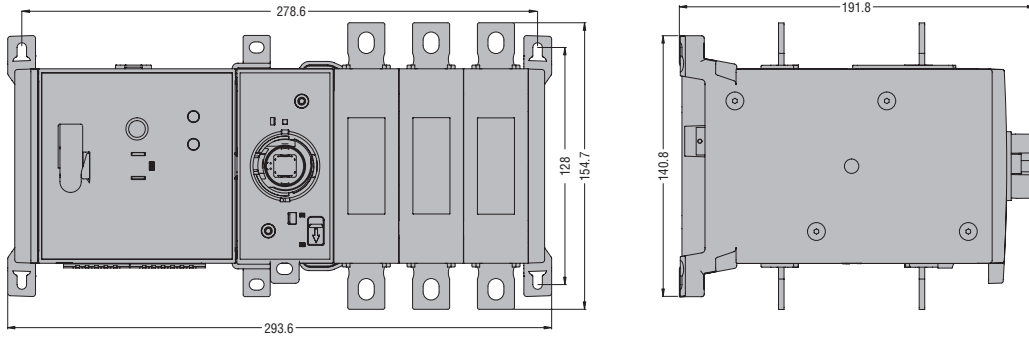


| GLX7...S10 с GL0320...GL0630 | B [мм] |
|---------------------------------|------------|
| | МИН. МАКС. |
| GLX7150S10 | 157...227 |
| GLX7200S10 | 157...277 |
| GLX7300S10 | 157...377 |
| GLX7400S10 | 157...477 |
| GLX7500S10 | 157...577 |

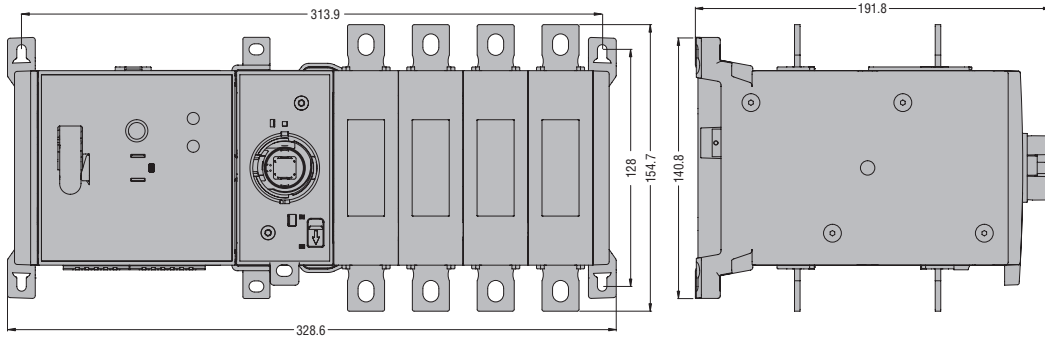


| GLX7...S12 с GL0631...GL1000 | C [мм] |
|---------------------------------|------------|
| | МИН. МАКС. |
| GLX7150S12 | 212...232 |
| GLX7200S12 | 212...282 |
| GLX7300S12 | 212...382 |
| GLX7400S12 | 212...482 |
| GLX7500S12 | 212...582 |

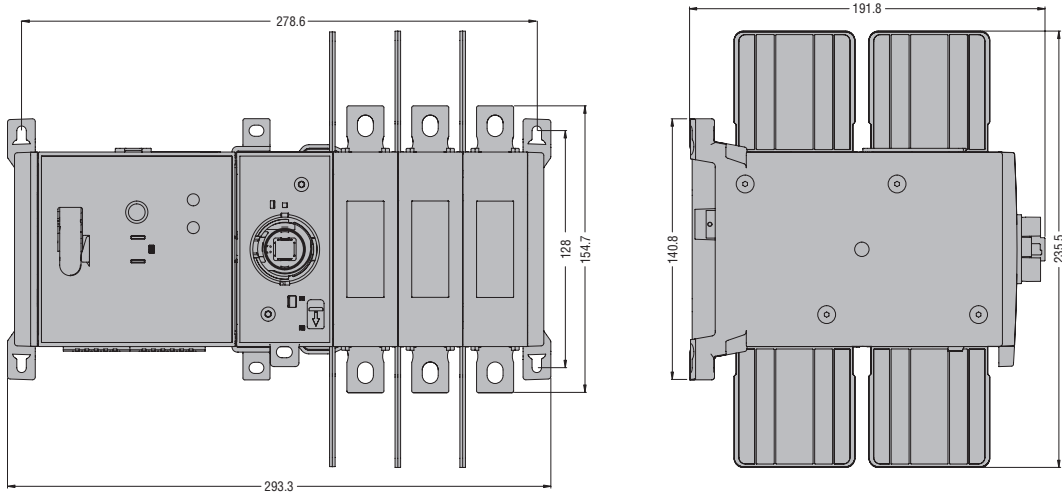
GLCMB0125...GLCMB0315...



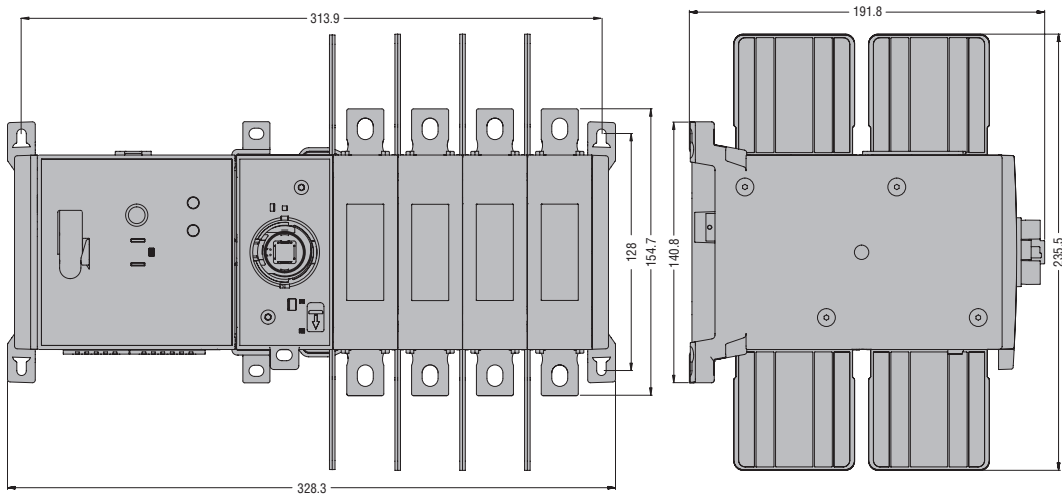
GLCMB0125T4...GLCMB0315T4...



GLCMB0100...UL - GLCMB0200...UL



GLCMB0100T4...UL - GLCMB0200T4...UL



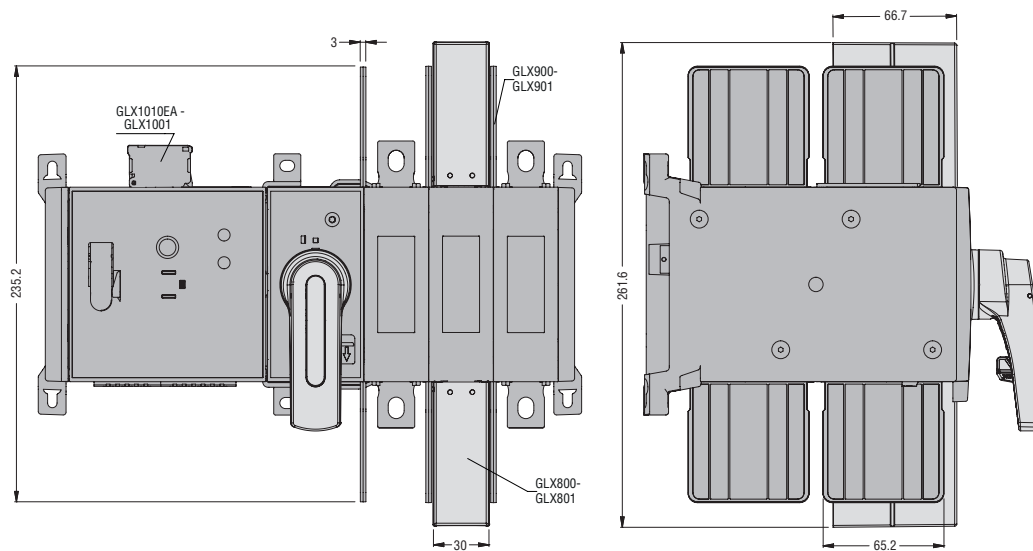
14 Выключатели-разъединители

Размеры [мм]

GLX800 - GLX801 однополюсные защитные крышки клемм

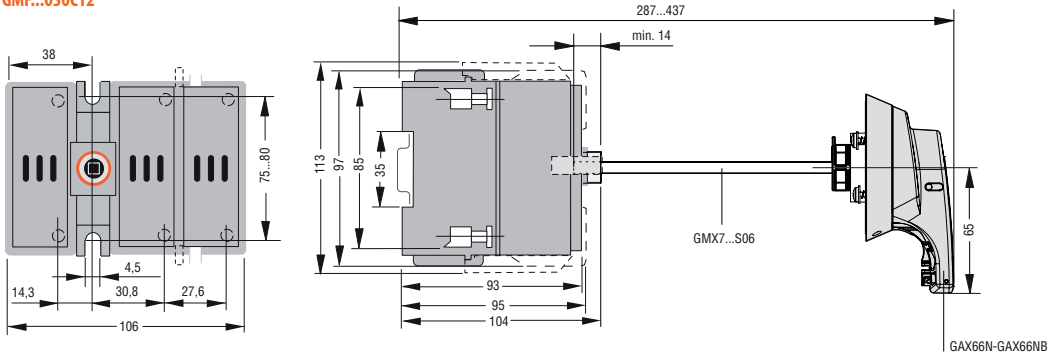
GLX900 - GLX901 разделители фаз

GLX10... вспомогательные контакты

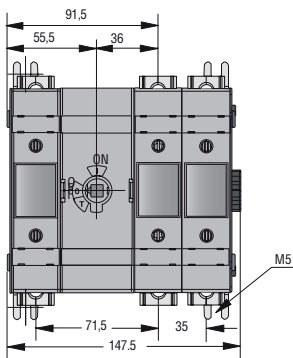


ВЫКЛЮЧАТЕЛИ-РАЗЪЕДИНИТЕЛИ СЕРИИ GM С НОМИНАЛЬНЫМ ТОКОМ ОТ 30 А ДО 800 А

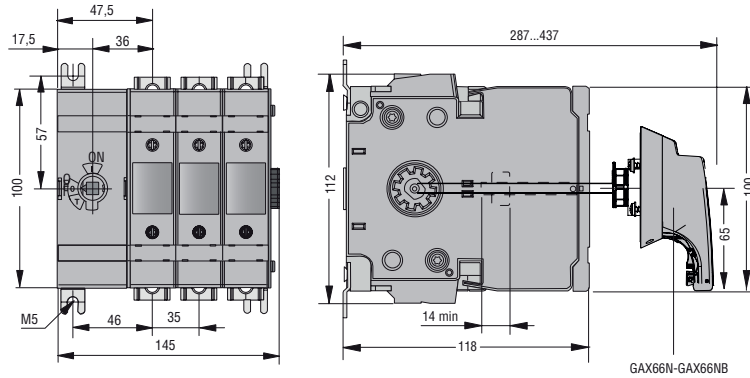
GMF...030C12



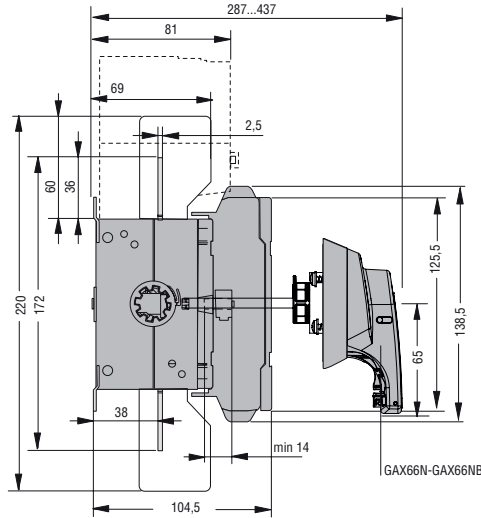
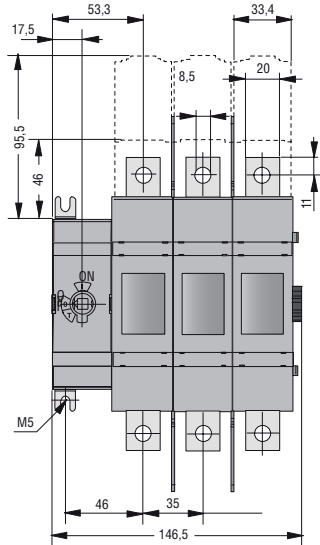
GMFJ060C12



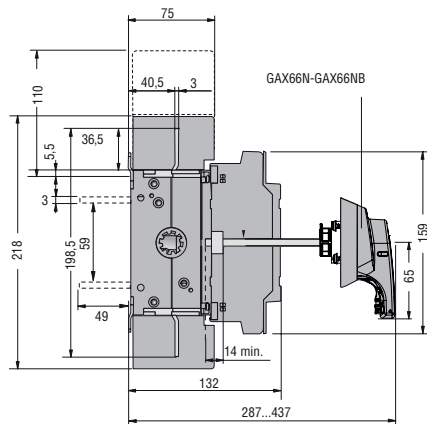
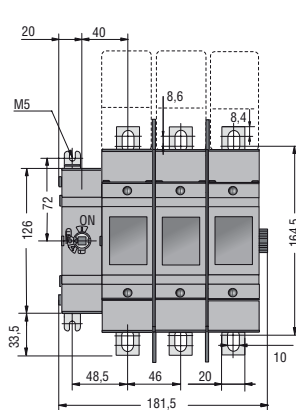
GMFJ060C03



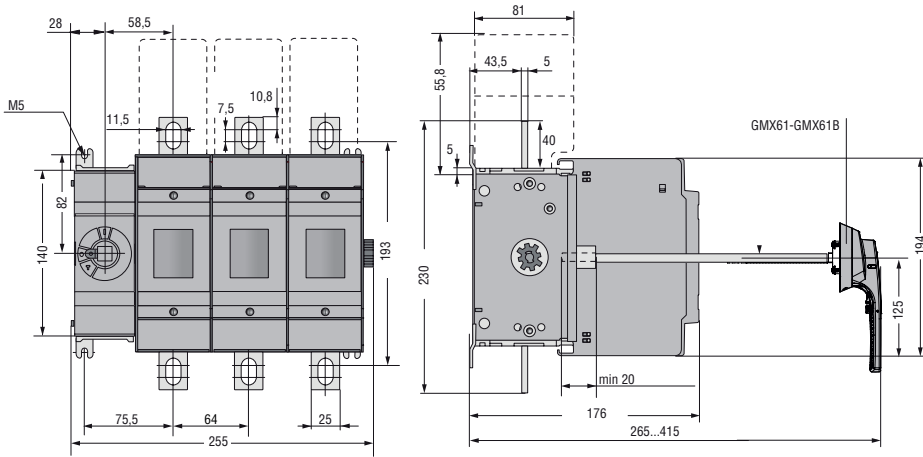
GMFJ100C03



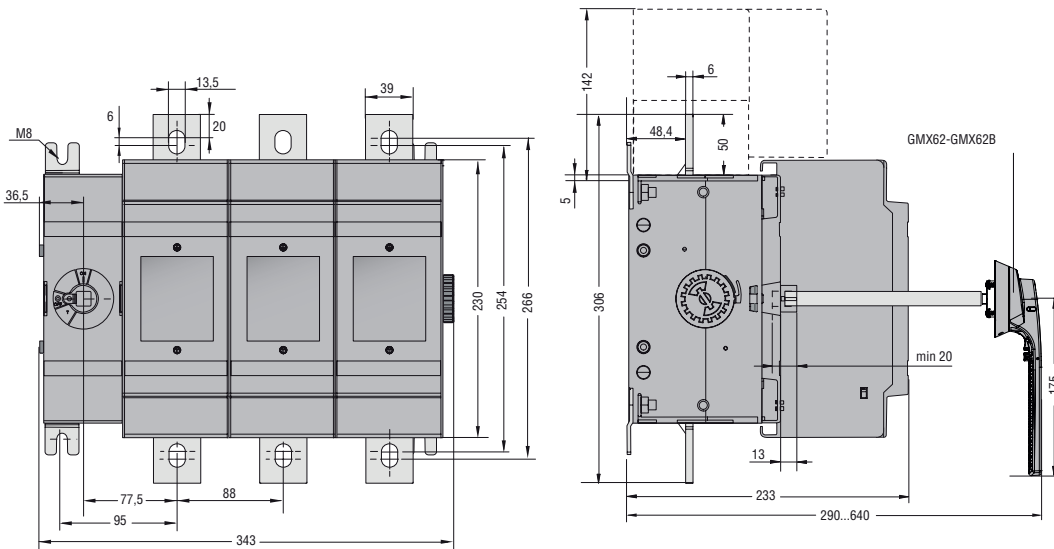
GMFJ200C03



GMFJ400C03



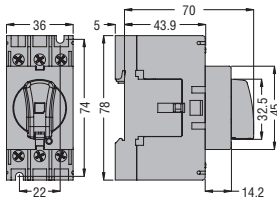
GMFJ600C03 - GMFJ800C03



ВЫКЛЮЧАТЕЛИ-РАЗЪЕДИНИТЕЛИ СЕРИИ GA

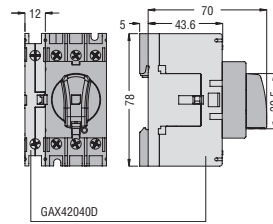
Исполнение с прямым действием

GA040D



Четвертый полюс

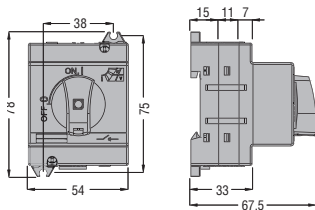
GAX42040D



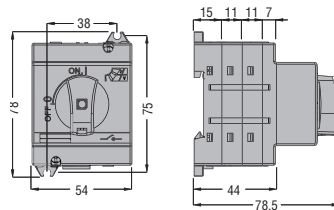
ВЫКЛЮЧАТЕЛИ-РАЗЪЕДИНИТЕЛИ СЕРИИ GD

Исполнение с прямым действием

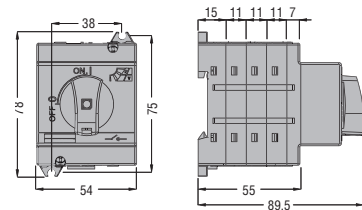
GD...AT2



GD...AT3



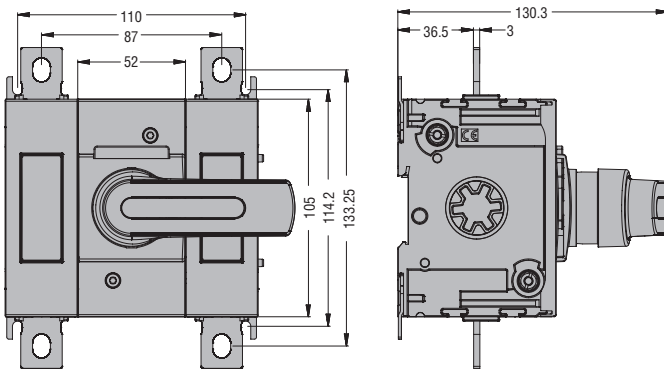
GD...AT4



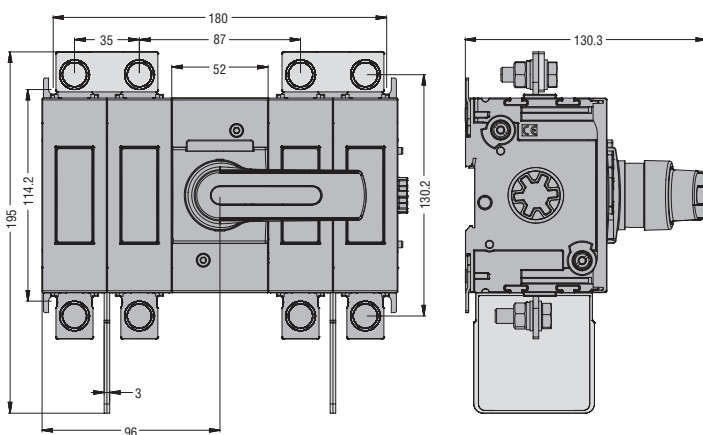
ВЫКЛЮЧАТЕЛИ-РАЗЪЕДИНИТЕЛИ СЕРИИ GLD

Исполнение с прямым действием

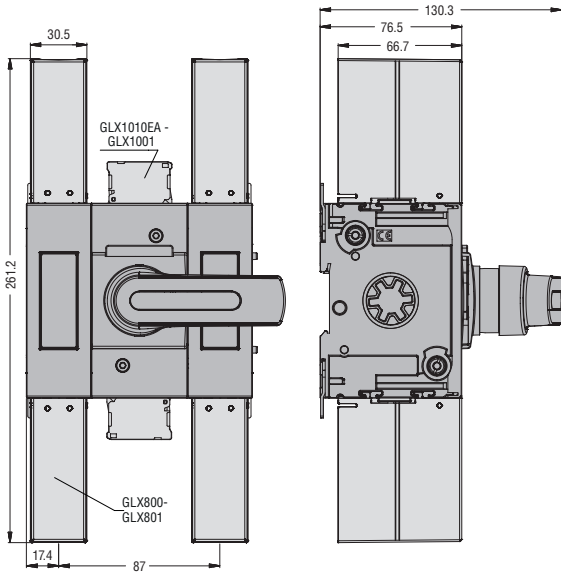
GLD...T2C3



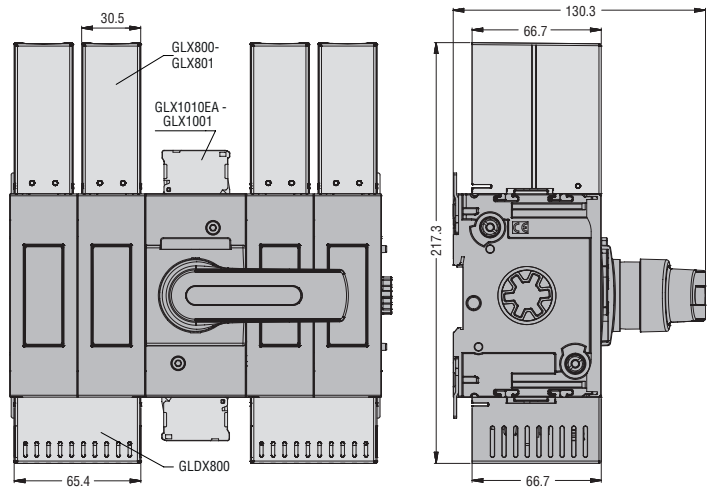
GLD...T4C3



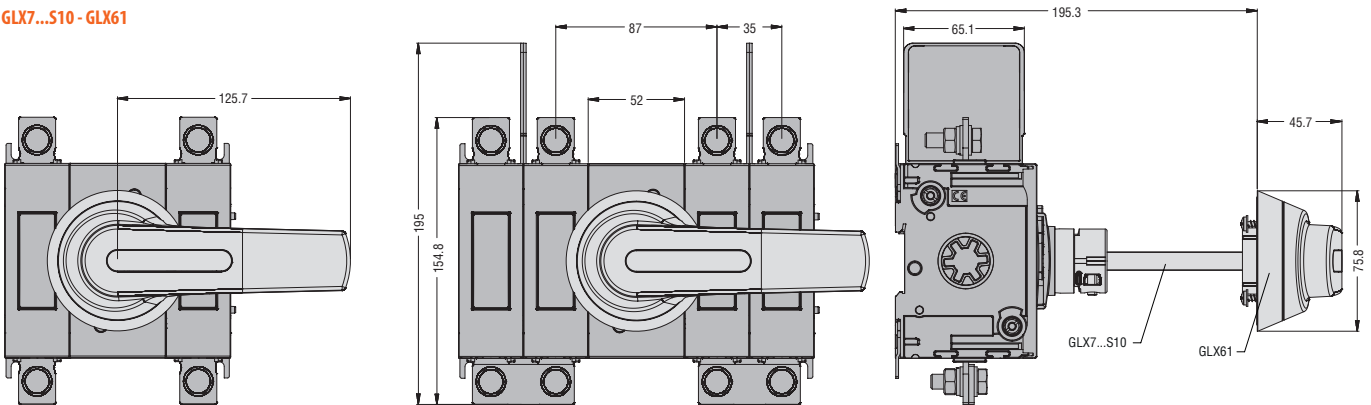
GLX10...GLX800 - GLX801



GLX10... - GLX800 - GLX801 - GLDX800



GLX7...S10 - GLX61



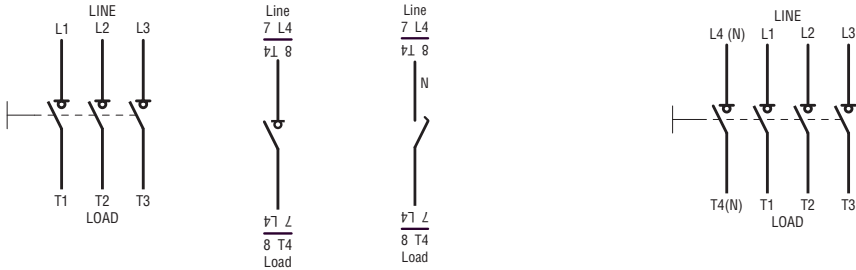
ВЫКЛЮЧАТЕЛИ-РАЗЪЕДИНИТЕЛИ СЕРИИ GA С НОМИНАЛЬНЫМ ТОКОМ ОТ 16 А ДО 160 А В ОТКРЫТОМ ИСПОЛНЕНИИ И В КОРПУСЕ

Трехполюсные разъединители
GA016...GA160A.../C
GAZ016...GAZ160/B
GAZ016UL...GAZ125UL
GAZM016...GAZM160/B
GAZS016...GAZS100/B

Четвертый полюс
GAX42...

GAX41...

Четырехполюсные разъединители
GAZ016T4...GAZ160T4/B
GAZ016T4UL...GAZ125T4UL
GAZM016T4...GAZM160T4/B



ДОПОЛНИТЕЛЬНЫЕ БЛОКИ И ПРИНАДЛЕЖНОСТИ

Вспомогательные контакты
GAX1011...

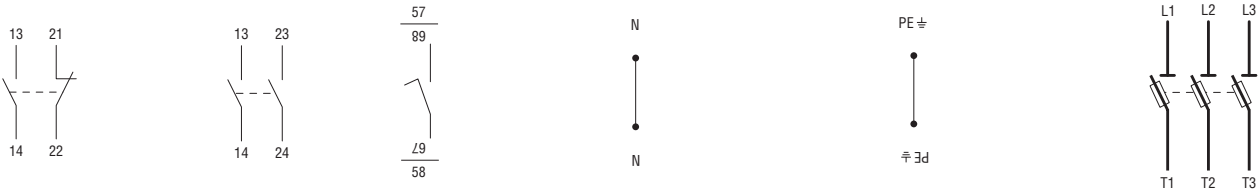
GAX1020

GAX11... - GAX12...

Клемма нейтрали
GAX31... - GAX32...

Клемма земли
GAX33... - GAX34...

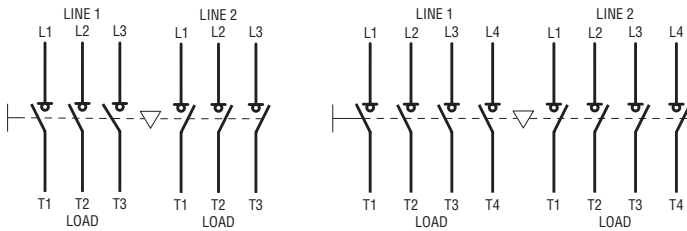
Держатели предохранителей
GAX391 - GAX391UL



РЕВЕРСИВНЫЕ РУБИЛЬНИКИ С РУЧНЫМ УПРАВЛЕНИЕМ В КОРПУСЕ И СОБРАННЫЕ

GA...ET6 трехполюсные

GA...ET8 четырехполюсные

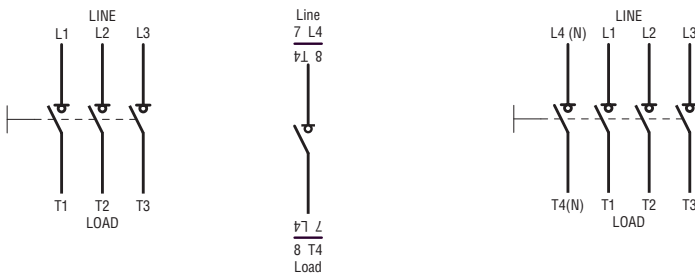


ВЫКЛЮЧАТЕЛИ-РАЗЪЕДИНИТЕЛИ СЕРИИ GL С НОМИНАЛЬНЫМ ТОКОМ ОТ 160 А ДО 1000 А В ОТКРЫТОМ ИСПОЛНЕНИИ И В КОРПУСЕ

Трехполюсные разъединители
GL0100...GL1000...GLZM0160...
GLZM0315/B

Четвертый полюс
GLX42...

Четырехполюсные разъединители
GLZM0160T4...GLZM0315T4/B



ДОПОЛНИТЕЛЬНЫЕ БЛОКИ И ПРИНАДЛЕЖНОСТИ

Вспомогательные контакты
GLX1010EA



GLX1001



Клемма нейтрали
GLX300 - GLX302 - GLX304 - GLX306

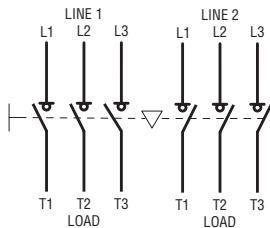


Клемма земли
GLX301 - GLX303 - GLX305 - GLX307

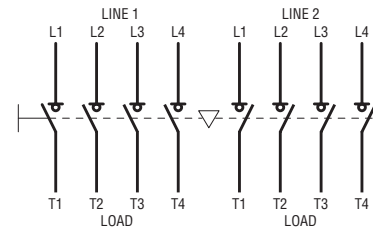


РЕВЕРСИВНЫЕ РУБИЛЬНИКИ С РУЧНЫМ УПРАВЛЕНИЕМ СЕРИИ GL С НОМИНАЛЬНЫМ ТОКОМ ОТ 160 А 1000 А В ОТКРЫТОМ ИСПОЛНЕНИИ И В КОРПУСЕ

Трехполюсные
GLC...C1
GLZM...ET6

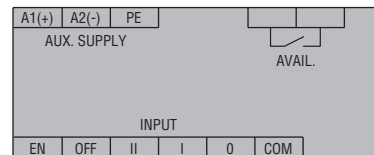


Четырехполюсные
GLC...T4C1
GLZM...ET8



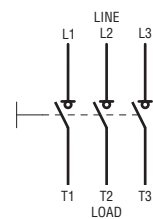
МОТОРИЗОВАННЫЕ РЕВЕРСИВНЫЕ РУБИЛЬНИКИ СЕРИИ GL

Моторизованный привод
GLCMB...

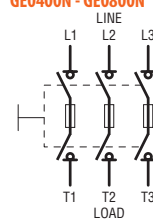


ВЫКЛЮЧАТЕЛИ-РАЗЪЕДИНИТЕЛИ GE С НОМИНАЛЬНЫМ ТОКОМ ОТ 50 А ДО 1600 А

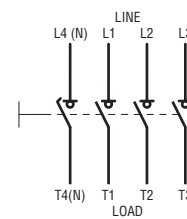
Трехполюсные разъединители
GE0160 - GE1600
GE0160P



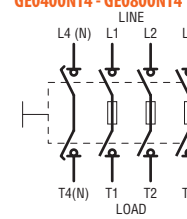
Трехполюсные выключатели-разъединители с держателями предохранителей
GEF0050F - GEF0125F
GEF0063N - GEF0250N
GE0400N - GE0800N



Четырехполюсные разъединители
GE0160T4 - GE1600T4
GE0160T4P

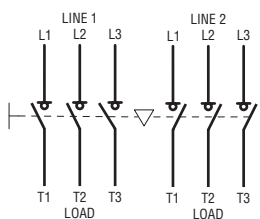


Четырехполюсные выключатели-разъединители с держателями предохранителей
GEF0050FT4 - GEF0125FT4
GEF0063NT4 - GEF0250NT4
GE0400NT4 - GE0800NT4

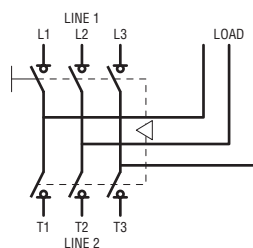


МОТОРИЗОВАННЫЕ РЕВЕРСИВНЫЕ РУБИЛЬНИКИ СЕРИИ GE С НОМИНАЛЬНЫМ ТОКОМ ОТ 160 ДО 3150 А

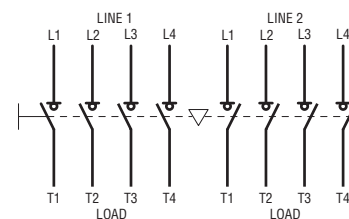
Трехполюсные
GE0160E - GE0200E - GE1600...3150E



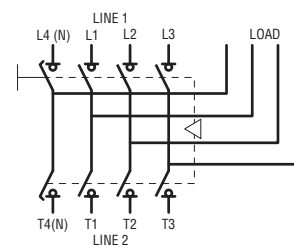
GE0201E...GE1250E



Четырехполюсные
GE0160ET4 - GE0200ET4 - GE1600...3150ET4

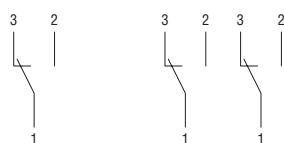


GE0201ET4...GE1250ET4

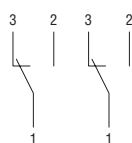


ДОПОЛНИТЕЛЬНЫЕ БЛОКИ И ПРИНАДЛЕЖНОСТИ

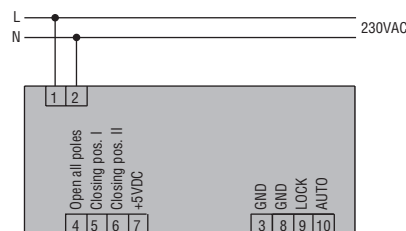
Вспомогательные контакты
GEX1011...



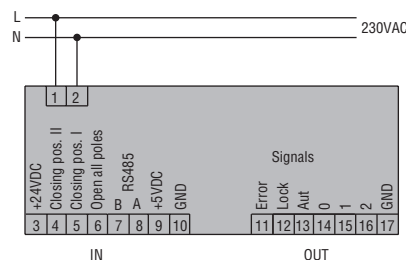
GEX1022...



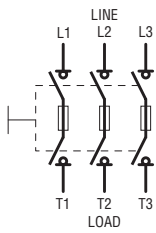
Моторизованный привод
GEX690C - GEX691C - GEX692C



Моторизованный привод
GEX693C - GEX694C - GEX695C



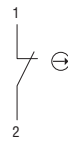
ВЫКЛЮЧАТЕЛИ-РАЗЪЕДИНИТЕЛИ СЕРИИ GM С НОМИНАЛЬНЫМ ТОКОМ ОТ 30 А ДО 800 А
GM...030...GM...800



Вспомогательные контакты
GMX1010



GMX1001



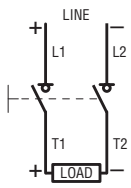
GMX1011



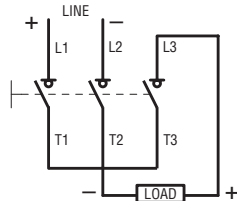
ВЫКЛЮЧАТЕЛИ-РАЗЪЕДИНИТЕЛИ ДЛЯ ПРИМЕНЕНИЯ В ФОТОЭЛЕКТРИЧЕСКИХ СИСТЕМАХ GA...D (с необходимостью последовательного соединения полюсов)

Управление одной сетью

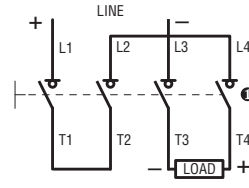
2 послед. соединенных полюса



3 послед. соединенных полюса

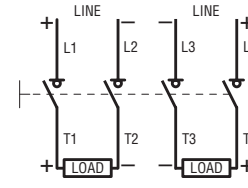


4 послед. соединенных полюса



Управление двумя сетями

2+2 последовательно соединенных полюса

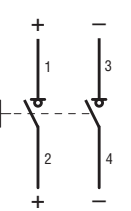


ⓘ Положительный полюс, установленный с правой стороны разъединителя, может устанавливаться также с его левой стороны при соответствующем изменении соединений.

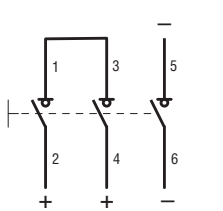
ВЫКЛЮЧАТЕЛИ-РАЗЪЕДИНИТЕЛИ ДЛЯ ПРИМЕНЕНИЯ В ФОТОЭЛЕКТРИЧЕСКИХ СИСТЕМАХ GD... (с необходимостью последовательного соединения полюсов)

Управление одной сетью

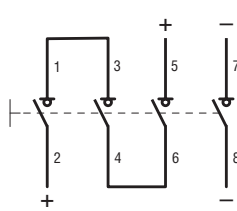
GD...AT2



GD...AT3



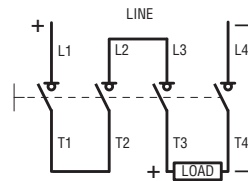
GD...AT4



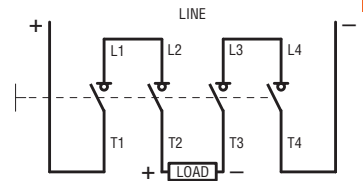
ВЫКЛЮЧАТЕЛИ-РАЗЪЕДИНИТЕЛИ ДЛЯ ПРИМЕНЕНИЯ В ФОТОЭЛЕКТРИЧЕСКИХ СИСТЕМАХ GE...DT4 (с необходимостью последовательного соединения полюсов)

Управление одной сетью

4 послед. соединенных полюса

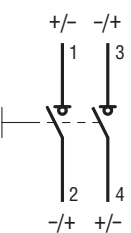


4 (2+2) последовательно соединенных полюса

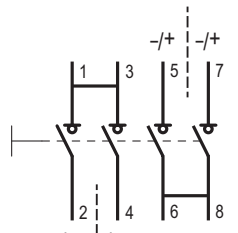
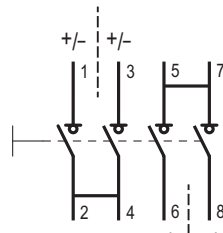
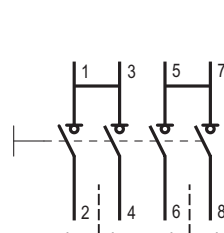
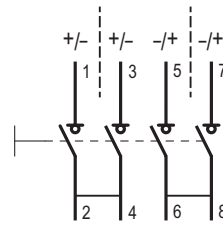


ВЫКЛЮЧАТЕЛИ-РАЗЪЕДИНИТЕЛИ ДЛЯ ПРИМЕНЕНИЯ В ФОТОЭЛЕКТРИЧЕСКИХ СИСТЕМАХ GLD...

GLD...T2



GLD...T4



----- Разделители фаз
————— Металлические соединители

ТЕХНИЧЕСКИЕ ХАРАКТЕРИСТИКИ СОГЛАСНО СТАНДАРТУ IEC/EN/BS 60947

| ТИП | разъединитель | | GA016... | GA025... | GA032... | GA040... | GA063S... |
|--|-----------------|---|---------------|----------|----------|----------|----------------|
| | четвертый полюс | | GA04...040... | | | | GA04...063S... |
| ХАРАКТЕРИСТИКИ КОНТАКТОВ | | | | | | | |
| Условный тепловой ток в свободном потоке воздуха I _{th} (≤40°C) | A | | 16 | 25 | 32 | 40 | 63 |
| Номинальное напряжение изоляции U _i | B | | | | 1000 | | |
| Номинальное выдерживаемое импульсное перенапряжение U _{imp} | кВ | | | | 8 | | |
| Номинальный рабочий ток I _e | | | | | | | |
| AC21A | 400 В | A | 16 | 25 | 32 | 40 | 63 |
| | 500 В | A | 16 | 25 | 32 | 40 | 63 |
| | 690 В | A | 16 | 25 | 32 | 40 | 63 |
| AC22A | 400 В | A | 16 | 25 | 32 | 40 | 45 |
| | 500 В | A | 16 | 25 | 32 | 40 | 45 |
| | 690 В | A | 16 | 25 | 32 | 40 | 45 |
| AC23A | 400 В | A | 16 | 25 | 32 | 40 | 45 |
| | 500 В | A | 16 | 25 | 25 | 25 | 25 |
| | 690 В | A | 16 | 25 | 25 | 25 | 25 |
| Рассеиваемая мощность | Вт/полюс | | 0,2 | 0,4 | 0,6 | 1 | 2,9 |
| Номинальная рабочая мощность AC23A | | | | | | | |
| 400 В | кВт | | 7,5 | 11 | 15 | 18,5 | 22 |
| | кВт | | 11 | 22 | 22 | 22 | 22 |
| 690 В | кВт | | 11 | 22 | 22 | 22 | 22 |
| Реактивная мощность для управления конденсаторами 400 В | кВАр | | 7,5 | 10 | 12,5 | 15 | 15 |

ЗАЩИТА ОТ КОРОТКОГО ЗАМЫКАНИЯ

| | | | | | | | |
|---|-----------------|--|------------------------------------|-----|---------|-----|--------|
| Условный ток короткого замыкания ¹ | кА rms | | | | 10 | | |
| С предохранителями класса gG | A | | 16 | 25 | 32 | 40 | 63 |
| Замык. способность AC23A 400 В | A | | 160 | 250 | 320 | 400 | 450 |
| Отключ. способность AC23A 400 В | A | | 128 | 200 | 256 | 320 | 360 |
| Механическая износостойкость | число циклов | | | | 100 000 | | |
| Электрическая износостойкость (AC21A) | число циклов | | | | 100 000 | | 15.000 |
| Соединения | мм | | Торцевая клемма 5,6 x 6,5 - M4 PH2 | | | | |
| Момент затяжки | Нм | | 1,8...2 | | | | |
| | фунтов дюйм | | 16...18 | | | | |
| Мин.-макс. сечение проводников | мм ² | | 0,75...16 | | | | |
| | AWG | | 18...6 | | | | |

УСЛОВИЯ ОКРУЖАЮЩЕЙ СРЕДЫ

| | | | | | | | |
|--------------------------------------|--------------|----|---|--|--------------|--|--|
| Температура | эксплуатации | °C | | | -25...+55 | | |
| | хранения | °C | | | -40...+70 | | |
| Максимальная высота над уровнем моря | м | | | | 3000 | | |
| Установочное положение | обычное | | | | Вертикальное | | |
| | допустимое | | | | Любое | | |
| Крепление | | | Винтовое крепление или установка на DIN-рейку 35 мм (IEC/EN/BS 60715) | | | | |

¹ Значения действительны для трехполюсных выключателей-разъединителей. За дополнительной информацией обращайтесь в нашу службу технической поддержки (тел.: 035 4282422; e-mail: service@LovatoElectric.com).

ТЕХНИЧЕСКИЕ ДАННЫЕ СОГЛАСНО СТАНДАРТУ UL/CSA

| ТИП | GA016... | | GA025... | GA032... | GA040... | GA063SA | |
|--|----------|------------------------------------|----------|----------|----------|---------|-------|
| Полученные сертификаты | A | UL60947-4-1; CSA C22.2 № 60947-4-1 | | | | | |
| Ток общего применения | A | 16 | 25 | 32 | 40 | 60 | |
| Максимальное рабочее напряжение | B | 600 | | | | | |
| Максимальная мощность трехфазного двигателя | 240 В | л.с./А | 5/15,2 | 7,5/22 | 10/28 | 15/42 | 15/42 |
| | 480 В | л.с./А | 10/14 | 15/21 | 20/27 | 20/27 | 30/40 |
| | 600 В | л.с./А | 10/11 | 20/22 | 20/22 | 25/27 | 32/32 |
| Ток короткого замыкания | кА rms | 5 | | | | | |
| С предохранителями | тип/А | RK5/30 | RK5/30 | RK5/35 | RK5/45 | RK5/45 | |
| Минимальные размеры корпуса при номинальном токе | мм | — | | | | | |

² До 480 В с предохранителями типа CC, J или T (200 А макс.).

14 Выключатели-разъединители

Технические характеристики

Серия GA с номинальным током от 16 А до 160 А - Выключатели-разъединители

| GA030... | GA063... | GA080... | GA100... | GA125... | GA160... |
|---|----------|---------------|---------------|---------------|---------------|
| GAX4...063... | | GAX4...080... | GAX4...100... | GAX4...125... | GAX4...160... |
| 30 | 63 | 80 | 100 | 125 | 160 |
| 1000 | | | | | |
| 8 | | | | | |
| 30 | 63 | 80 | 100 | 125 | 160 |
| 30 | 63 | 80 | 100 | 125 | 160 |
| 30 | 63 | 80 | 100 | 125 | 160 |
| 30 | 63 | 80 | 100 | 125 | 125 |
| 30 | 63 | 80 | 100 | 125 | 125 |
| 30 | 63 | 80 | 100 | 125 | 125 |
| 30 | 63 | 80 | 100 | 125 | 125 |
| 30 | 63 | 63 | 80 | 100 | 100 |
| 30 | 47 | 47 | 47 | 47 | 47 |
| 0,4 | 1,6 | 2,6 | 4 | 6,3 | 12 |
| 15 | 30 | 45 | 55 | 55 | 55 |
| 30 | 45 | 45 | 45 | 45 | 45 |
| 12,5 | 25 | 30 | 40 | 50 | 50 |
| 50 | | | | | |
| 63 | 63 | 80 | 100 | 125 | 160 |
| 300 | 630 | 800 | 1000 | 1250 | 1250 |
| 240 | 504 | 640 | 800 | 1000 | 1000 |
| 30.000 | | | | | |
| 30.000 | | | | | |
| Торцевая клемма 12,4 x 10,4 - M8 под шестигранник 4 | | | | | |
| 5...6 | | | | | |
| 45...54 | | | | | |
| 4...70 | | | | | |
| 12...1 | | | | | |
| -25...+55 | | | | | |
| -40...+70 | | | | | |
| 3000 | | | | | |
| Вертикальное | | | | | |
| Любое | | | | | |
| Винтовое крепление или установка на DIN-рейку 35 мм (IEC/EN/BS 60715) | | | | | |

14

| GA030... | GA063... | GA080... | GA100... | GA125... | — |
|---------------------|----------|----------|----------|----------|---|
| UL98; CSA C22.2 № 4 | | | | | |
| 30 | 60 | 100 | 100 | 100 | — |
| 600 | | | | | |
| 10/28 | 20/54 | 25/68 | 30/80 | 30/80 | — |
| 20/27 | 40/52 | 40/52 | 50/65 | 60/77 | — |
| 30/32 | 40/41 | 40/41 | 50/52 | 60/62 | — |
| 100⊕ | | | | | |
| J/60 | J/60 | J/100 | J/100 | J/100 | — |
| 150 x 140 x 110 | | | | | |

ТЕХНИЧЕСКИЕ ДАННЫЕ СОГЛАСНО СТАНДАРТУ IEC/EN/BS 60947

| ТИП | разъединитель | | GL0160... | GL0200... | GL0250... | GL0315... |
|--|-----------------|---|-----------|-----------|-----------|-----------|
| | четвертый полюс | | GLX420315 | | | |
| ХАРАКТЕРИСТИКИ КОНТАКТОВ | | | | | | |
| Условный тепловой ток в свободном потоке воздуха I _{th} (≤40°C) | A | | 160 | 200 | 250 | 315 |
| Номинальное напряжение изоляции U _i | B | | 1000 | | | |
| Номинальное выдерживаемое импульсное перенапряжение U _{imp} | кВ | | 12 | | | |
| Номинальный рабочий ток I _e AC21A | A | | 160 | 200 | 250 | 315 |
| | 400 В | | | | | |
| | 500 В | A | 160 | 200 | 250 | 315 |
| AC22A | 400 В | A | 160 | 200 | 250 | 315 |
| | 500 В | A | 160 | 200 | 250 | 315 |
| | 690 В | A | 160 | 200 | 250 | 315 |
| AC23A | 400 В | A | 160 | 200 | 250 | 315 |
| | 500 В | A | 160 | 200 | 250 | 250 |
| | 690 В | A | 160 | 200 | 250 | 250 |
| Рассеиваемая мощность | Вт/полюс | | 3,2 | 4 | 6,5 | 6,5 |
| Номинальная рабочая мощность AC23A | кВт | | 90 | 110 | 140 | 140 |
| | 400 В | | | | | |
| | кВт | | 144 | 200 | 250 | 250 |
| Реактивная мощность для управления конденсаторами 400 В | кВАр | | 80 | 100 | 115 | 145 |

ЗАЩИТА ОТ КОРОТКОГО ЗАМЫКАНИЯ

| | | | | | | |
|---|-----------------|-----------|------|------|------|--|
| Номинальный ток кратковременно выдерживаемый I _{cw} | (1 с) | A | 6 | | | |
| | (0,3 с) | A | 12 | | | |
| Условный ток короткого замыкания | кА rms | | 100 | | | |
| С предохранителями класса gG | A | 160 | 200 | 250 | 315 | |
| Замык. способность AC23A 400 В | A | 1600 | 2000 | 2500 | 2500 | |
| Отключ. способность AC23A 400 В | A | 1280 | 1600 | 2000 | 2000 | |
| Механическая износостойкость | число циклов | 20.000 | | | | |
| Соединения | мм | M8 x 20 | | | | |
| Момент затяжки | Нм | 15...22 | | | | |
| | фунтов дюйм | 132...194 | | | | |
| Сечение проводников, мин...макс | мм ² | 70...185 | | | | |
| | AWG/ Kcmil | 00...400 | | | | |

УСЛОВИЯ ОКРУЖАЮЩЕЙ СРЕДЫ

| | | | | | | |
|--------------------------------------|--------------|--|--------------|--|--|--|
| Температура | эксплуатации | °C | -25...+55 | | | |
| | хранения | °C | -40...+70 | | | |
| Максимальная высота над уровнем моря | м | 3000 | | | | |
| Установочное положение | обычное | | Вертикальное | | | |
| | допустимое | | Любое | | | |
| Крепление | | Винтовое. Для GL0160...0315 также установка на DIN-рейку 35 мм (IEC/EN/BS 60715) | | | | |

❗ За дополнительной информацией обращайтесь в нашу службу технической поддержки (тел.: 035 4282422; e-mail: service@LovatoElectric.com).

ТЕХНИЧЕСКИЕ ДАННЫЕ СОГЛАСНО СТАНДАРТУ UL/CSA

| ТИП | разъединитель | | GL0100C1UL | GL0200C1UL | — | — |
|--|-----------------|--------|---------------------------------------|---------------------------------------|---|---|
| | четвертый полюс | | GLX420100UL | GLX420200UL | — | — |
| Полученные сертификаты | | | UL98 CSA C22.2 № 4 | UL98 CSA C22.2 № 4 | — | — |
| Ток общего применения | A | | 100 | 200 | — | — |
| Максимальное рабочее напряжение | B | | 600 | 600 | — | — |
| Максимальная мощность трехфазного двигателя | л.с./А | | 30/80 | 75/192 | — | — |
| | 240 В | | | | | |
| | 480 В | л.с./А | 75/96 | 150/180 | — | — |
| | 600 В | л.с./А | 100/99 | 200/192 | — | — |
| Ток короткого замыкания | кА rms | | 200 | 200 | — | — |
| С предохранителями | Класс/А | | J/100 | J/200 | — | — |
| Клеммные соединители | | | GLX500-GLX501 | GLX500-GLX501 | — | — |
| Минимальные размеры корпуса при номинальном токе | мм (дюймов) | | 400 x 250 x 150 (15,8 x 9,9 x 5,9) | 400 x 250 x 150 (15,8 x 9,9 x 5,9) | — | — |

14 Выключатели-разъединители

Технические характеристики

Серия GL с номинальным током от 100 А до 1000 А - Выключатели-разъединители

| GL0320... GLX420320 | GL0400... GLX420400 | GL0500... GLX420500 | GL0630... GLX420630 | GL0631... GLX420631 | GL0800... GLX420800 | GL1000... GLX421000 |
|------------------------|------------------------|------------------------|------------------------|------------------------|------------------------|------------------------|
| 320 | 400 | 500 | 630 | 630 | 800 | 1000 |
| 1000 | | | | 1000 | | |
| 12 | | | | 12 | | |
| 320 | 400 | 500 | 630 | 630 | 800 | 1000 |
| 320 | 400 | 500 | 630 | 630 | 800 | 1000 |
| 320 | 400 | 500 | 630 | 630 | 800 | 1000 |
| 320 | 400 | 500 | 50 | 630 | 800 | 1000 |
| 320 | 400 | 500 | 500 | 630 | 800 | 800 |
| 320 | 400 | 500 | 630 | 630 | 800 | 1000 |
| 320 | 400 | 500 | 500 | 630 | 800 | 1000 |
| 320 | 400 | 500 | 500 | 630 | 800 | 800 |
| 20,8 | 26,0 | 32,5 | 41,0 | 25 | 40 | 63 |
| 160 | 200 | 250 | 355 | 355 | 400 | 560 |
| 315 | 400 | 500 | 50 | 630 | 800 | 800 |
| 145 | 180 | 200 | 250 | — | — | — |

14

| | | | | | | |
|-------------------|------|------|------|--------------------|------|-------|
| 12,5 | | | | 20 | | |
| 20 | | | | — | | |
| 80 | | | | 80 | | 50 |
| 355 | 400 | 500 | 630 | 630 | 800 | 1000 |
| 3200 | 4000 | 5000 | 6300 | 6300 | 8000 | 10000 |
| 2560 | 3200 | 4000 | 5040 | 5040 | 6400 | 8000 |
| 10.000 | | | | 5.000 | | |
| M10 x 25 | | | | M12 x 40 | | |
| 30...37 | | | | 50...75 | | |
| 265...327 | | | | 442...664 | | |
| 1 x 185...2 x 185 | | | | 2 X 185... 4 X 300 | | |
| 1 x 400...2 x 350 | | | | 2 X 350... 4 X 600 | | |

| | |
|--------------------|--|
| -25...+55 | |
| -40...+70 | |
| 3000 | |
| Вертикальное | |
| Любое | |
| Винтовое крепление | |

| | | | | | | |
|---|--|---|---|--|---|---|
| — | GL0400C1UL | — | — | GL0600C1UL | GL0800C1UL | — |
| — | GLX420400UL | — | — | GLX420600UL | GLX420800UL | — |
| — | UL98 CSA C22.2 № 4 | — | — | UL98 CSA C22.2 № 4 | | — |
| — | 400 | — | — | 600 | 800 | — |
| — | 600 | — | — | 600 | | — |
| — | 125/312 | — | — | 200/480 | 250/604 | — |
| — | 250/302 | — | — | 450/515 | 500/590 | — |
| — | 350/336 | — | — | 500/472 | 500/600 | — |
| — | 100 | — | — | 100 | | — |
| — | J/400 | — | — | J/600 | L/800 | — |
| — | GLX502-GLX503 | — | — | GLX506-GLX507 | | — |
| — | 950 x 350 x 200 (37,4 x 13,8 x 7,9) | — | — | 750 x 600 x 250 (29,5 X 23,6 X 9,8) | 1000 x 1200 x 300 (39,4 X 47,2 X 11,8) | — |

ТЕХНИЧЕСКИЕ ДАННЫЕ СОГЛАСНО СТАНДАРТУ IEC/EN/BS 60947

| ТИП | 3-полюсные | | GLC0160... | GLC0200... | GLC0250... | GLC0315... |
|--|------------|-----|--------------|--------------|--------------|--------------|
| | 4-полюсные | | GLC0160T4... | GLC0200T4... | GLC0250T4... | GLC0315T4... |
| ХАРАКТЕРИСТИКИ КОНТАКТОВ | | | | | | |
| Условный тепловой ток в свободном потоке воздуха I _{th} (≤40°C) | A | | 160 | 200 | 250 | 315 |
| Номинальное напряжение изоляции U _i | B | | 1000 | | | |
| Номинальное выдерживаемое импульсное перенапряжение U _{imp} | kB | | 12 | | | |
| Номинальный рабочий ток I _e | | | | | | |
| AC31B | 400 В | A | 160 | 200 | 250 | 315 |
| | 500 В | A | 160 | 200 | 250 | 315 |
| | 690 В | A | 160 | 200 | 250 | 315 |
| AC32B | 400 В | A | 160 | 200 | 250 | 315 |
| | 500 В | A | 160 | 200 | 250 | 315 |
| | 690 В | A | 160 | 200 | 250 | 315 |
| AC33B | 400 В | A | 160 | 200 | 250 | 315 |
| | 500 В | A | 160 | 200 | 250 | 250 |
| | 690 В | A | 160 | 200 | 250 | 250 |
| Рассеиваемая мощность | Вт/полюс | | 3,2 | 4 | 6,5 | 6,5 |
| Номинальная рабочая мощность | | | | | | |
| AC23A | 400 В | kBt | 90 | 110 | 140 | 140 |
| | 690 В | kBt | 144 | 200 | 250 | 250 |

ЗАЩИТА ОТ КОРОТКОГО ЗАМЫКАНИЯ

| | | | | | | |
|--|-----------------|--------|-----------|------|------|------|
| Номинальный кратковременно выдерживаемый ток I _{cs} | (1 с) | kA rms | 6 | | | |
| | (0,3 с) | kA rms | 12 | | | |
| Условный ток короткого замыкания | | kA rms | 100 | | | |
| С предохранителями класса gG | A | | 160 | 200 | 250 | 315 |
| Замык. способность AC23A 400 В | A | | 1600 | 2000 | 2500 | 2500 |
| Отключ. способность AC23A 400 В | A | | 1280 | 1600 | 2000 | 2000 |
| Механическая износостойкость | число циклов | | 20.000 | | | |
| Соединения | мм | | M8 x 20 | | | |
| Момент затяжки | Нм | | 15...22 | | | |
| | фунтов дюйм | | 132...194 | | | |
| Сечение проводников, мин...макс | мм ² | | 70...185 | | | |
| | AWG/ Kcmil | | 00...400 | | | |

УСЛОВИЯ ОКРУЖАЮЩЕЙ СРЕДЫ

| | | | | | | |
|--------------------------------------|--------------|----|--------------------|--|--|--|
| Температура | эксплуатации | °C | -25...+55 | | | |
| | хранения | °C | -40...+70 | | | |
| Максимальная высота над уровнем моря | м | | 3000 | | | |
| Установочное положение | обычное | | Вертикальное | | | |
| | допустимое | | Любое | | | |
| Крепление | | | Винтовое крепление | | | |

❶ За дополнительной информацией обращайтесь в нашу службу технической поддержки (тел.: 035 4282422; e-mail: service@LovatoElectric.com).

ТЕХНИЧЕСКИЕ ДАННЫЕ СОГЛАСНО СТАНДАРТУ UL/CSA

| ТИП | GLC0100...UL | | GLC0200...UL | | — | — |
|--|----------------|---------------------------------------|---------------------------------------|---------|---|---|
| Полученные сертификаты | A | UL1008 CSA C22.2 № 4 | UL1008 CSA C22.2 № 4 | — | — | — |
| Ток общего применения | A | 100 | 200 | — | — | — |
| Максимальное рабочее напряжение | B | 600 | 600 | — | — | — |
| Максимальная мощность трехфазного двигателя | 240 В | л.с./А | 30/80 | 75/192 | — | — |
| | 480 В | л.с./А | 75/96 | 150/180 | — | — |
| | 600 В | л.с./А | 100/99 | 200/192 | — | — |
| Ток короткого замыкания | kA rms | 100 | 100 | — | — | — |
| С предохранителями | Класс/А | J/100 | J/200 | — | — | — |
| Клеммные соединители | | GLX500-GLX501 | GLX500-GLX501 | — | — | — |
| Минимальные размеры корпуса при номинальном токе | мм (дюймов) | 400 x 250 x 150 (15,8 x 9,9 x 5,9) | 400 x 250 x 150 (15,8 x 9,9 x 5,9) | — | — | — |

14 Выключатели-разъединители

Технические характеристики

Серия GL с номинальным током от 100 А до 1000 А - Реверсивные рубильники с ручным управлением

| GLC0320... GLC0320T4... | GLC0400... GLC0400T4... | GLC0500... GLC0500T4... | GLC0630... GLC0630T4... | GLC0631... GLC0631T4... | GLC0800... GLC0800T4... | GLC1000... GLC1000T4... |
|----------------------------|----------------------------|----------------------------|----------------------------|----------------------------|----------------------------|----------------------------|
| 320 | 400 | 500 | 630 | 630 | 800 | 1000 |
| 1000 | | | 1000 | | | |
| 12 | | | 12 | | | |
| 320 | 400 | 500 | 630 | 630 | 800 | 1000 |
| 320 | 400 | 500 | 630 | 630 | 800 | 1000 |
| 320 | 400 | 500 | 630 | 630 | 800 | 1000 |
| 320 | 400 | 500 | 630 | 630 | 800 | 1000 |
| 320 | 400 | 500 | 500 | 630 | 800 | 1000 |
| 320 | 400 | 500 | 500 | 630 | 800 | 800 |
| 320 | 400 | 500 | 630 | 630 | 800 | 1000 |
| 320 | 400 | 500 | 500 | 630 | 800 | 1000 |
| 320 | 400 | 500 | 500 | 630 | 800 | 800 |
| 20,8 | 26,0 | 32,5 | 41,0 | 25 | 40 | 63 |
| 160 | 200 | 250 | 355 | 355 | 400 | 560 |
| 315 | 400 | 500 | 500 | 630 | 800 | 800 |

| | | | | | | |
|-------------------|------|------|--------------------|------|------|-------|
| 12,5 | | | 20 | | | |
| 20 | | | - | | | |
| 80 | | | 80 | | | |
| 355 | 400 | 500 | 630 | 630 | 800 | 1000 |
| 3200 | 4000 | 5000 | 6300 | 6300 | 8000 | 10000 |
| 2560 | 3200 | 4000 | 5040 | 5040 | 6400 | 8000 |
| 10.000 | | | 5.000 | | | |
| M10 x 25 | | | M12 x 40 | | | |
| 30...37 | | | 50...75 | | | |
| 265...327 | | | 442...664 | | | |
| 1 x 185...2 x 185 | | | 2 X 185... 4 X 300 | | | |
| 1 x 400...2 x 350 | | | 2 X 350... 4 X 600 | | | |

| |
|--------------------|
| -25...+55 |
| -40...+70 |
| 3000 |
| Вертикальное |
| Любое |
| Винтовое крепление |

| | | | | | | |
|---|---|---|---|---|---|---|
| — | GLC0400...UL | — | — | — | — | — |
| — | UL1008 CSA C22.2 № 4 | — | — | — | — | — |
| — | 400 | — | — | — | — | — |
| — | 600 | — | — | — | — | — |
| — | 125/312 | — | — | — | — | — |
| — | 250/302 | — | — | — | — | — |
| — | 350/336 | — | — | — | — | — |
| — | 100 | — | — | — | — | — |
| — | J/400 | — | — | — | — | — |
| — | GLX502-GLX503 | — | — | — | — | — |
| — | 950 x 350 x 260 (37,4 x 13,8 x 10,3) | — | — | — | — | — |

ТЕХНИЧЕСКИЕ ДАННЫЕ СОГЛАСНО СТАНДАРТУ IEC/EN/BS 60947

| ТИП | 3-полюсные | | GLCMB0125... | GLCMB0160... | GLCMB0200... | GLCMB0250... | GLCMB0315... |
|--|-----------------|--------|----------------|----------------|--------------------|----------------|----------------|
| | 4-полюсные | | GLCMB0125T4... | GLCMB0160T4... | GLCMB0200T4... | GLCMB0250T4... | GLCMB0315T4... |
| ХАРАКТЕРИСТИКИ КОНТАКТОВ | | | | | | | |
| Условный тепловой ток в свободном потоке воздуха I _{th} (≤40°C) | A | | 125 | 160 | 200 | 250 | 315 |
| Номинальное напряжение изоляции U _i | B | | | | 1000 | | |
| Номинальное выдерживаемое импульсное перенапряжение U _{imp} | кВ | | | | 12 | | |
| Номинальный рабочий ток I _e | | | | | | | |
| АС31В | 400 В | A | 125 | 160 | 200 | 250 | 315 |
| | 500 В | A | 125 | 160 | 200 | 250 | 315 |
| | 690 В | A | 125 | 160 | 200 | 250 | 315 |
| АС32В | 400 В | A | 125 | 160 | 200 | 250 | 315 |
| | 500 В | A | 125 | 160 | 200 | 250 | 315 |
| | 690 В | A | 125 | 160 | 200 | 250 | 315 |
| АС33В | 400 В | A | 125 | 160 | 200 | 250 | 315 |
| | 500 В | A | 125 | 160 | 200 | 250 | 250 |
| | 690 В | A | 125 | 160 | 200 | 250 | 250 |
| Рассеиваемая мощность | Вт/полюс | | 1,8 | 3,2 | 4 | 6,5 | 6,5 |
| Номинальная рабочая мощность | | | | | | | |
| АС23А | 400 В | кВт | 55 | 90 | 110 | 140 | 140 |
| | 690 В | кВт | 110 | 144 | 200 | 250 | 250 |
| ЗАЩИТА ОТ КОРОТКОГО ЗАМЫКАНИЯ | | | | | | | |
| Номинальный кратковременно выдерживаемый ток I _{cs} | (1 с) | кА rms | | | 6 | | |
| | (0,3 с) | кА rms | | | 12 | | |
| Условный ток короткого замыкания | | кА rms | | | 100 | | |
| С предохранителями класса gG | A | | 125 | 160 | 200 | 250 | 315 |
| Замык. способность АС23А 400 В | A | | 1250 | 1600 | 2000 | 2500 | 2500 |
| Отключ. способность АС23А 400 В | A | | 1000 | 1280 | 1600 | 2000 | 2000 |
| Механическая износостойкость | число циклов | | | | 20.000 | | |
| Соединения | мм | | | | M8 x 20 | | |
| Момент затяжки | Нм | | | | 15...22 | | |
| | фунтов дюйм | | | | 132...194 | | |
| Сечение проводников, мин...макс | мм ² | | | | 70...185 | | |
| | AWG/ Kcmil | | | | 00...400 | | |
| УСЛОВИЯ ОКРУЖАЮЩЕЙ СРЕДЫ | | | | | | | |
| Температура | эксплуатации | °C | | | -25...+55 | | |
| | хранения | °C | | | -40...+70 | | |
| Максимальная высота над уровнем моря | м | | | | 3000 | | |
| Установочное положение | обычное | | | | Вертикальное | | |
| | допустимое | | | | Любое | | |
| Крепление | | | | | Винтовое крепление | | |

ХАРАКТЕРИСТИКИ ДВИГАТЕЛЯ

| ТИП | | GLCMB...D024 | GLCMB...E110 | GLCMB...A230 |
|---------------------------------|----|--------------------------|-----------------------------|-----------------------|
| Номинальное напряжение питания | В | 24 В пост. тока | 110...125 В пер./пост. тока | 208...277 В пер. тока |
| Пределы функционирования | В | 19,2...31,2 В пост. тока | 77...165 В пер./пост. тока | 166...332 В пер. тока |
| Время коммутации I-0, 0-I | мс | 720...1080 | | |
| Время коммутации II-0, 0-II | мс | 720...1080 | | |
| Время коммутации I-0-II, II-0-I | с | 1,2...1,8 | 1,6...2,4 | 1,2...1,8 |
| Номинальный ток I _n | А | 2,7...3,3 | 0,72...0,88 | 0,36...0,44 |
| Пусковой ток | А | 5,4...6,6 | 1,8...2,2 | 0,9...1,1 |

За дополнительной информацией обращайтесь в нашу службу технической поддержки (тел.: 035 4282422; e-mail: service@LovatoElectric.com).

ТЕХНИЧЕСКИЕ ДАННЫЕ СОГЛАСНО СТАНДАРТУ UL/CSA

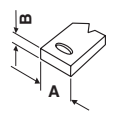
| ТИП | | GLCMB0100...UL | GLCMB0200...UL |
|--|--------------|---------------------------------------|---------------------------------------|
| Полученные сертификаты | А | UL 1008 CSA C22.2 № 4 | UL 1008 CSA C22.2 № 4 |
| Ток общего применения | А | 100 | 200 |
| Максимальное рабочее напряжение | В | 600 | 600 |
| Максимальная мощность трехфазного двигателя | 240 В л.с./А | 30/80 | 75/192 |
| | 480 В л.с./А | 75/96 | 150/180 |
| | 600 В л.с./А | 100/99 | 200/192 |
| Ток короткого замыкания | кА rms | 100 | 100 |
| С предохранителями | Класс/А | J/100 | J/200 |
| Клеммные соединители | | GLX500-GLX501 | GLX500-GLX501 |
| Минимальные размеры корпуса при номинальном токе | мм (дюймов) | 400 x 250 x 150 (15,8 x 9,9 x 5,9) | 400 x 250 x 150 (15,8 x 9,9 x 5,9) |

14 Выключатели-разъединители

Технические характеристики

Серия GE с номинальным током от 50 до 3150 А - Выключатели-разъединители



| ТИП | 3-полюсные | | GE0160P GE0160 | GE0200 | GE0250 | GE0251 | GE0315 | GE0400 | |
|---|-----------------------|-------------|---|----------|----------------------------|-----------|----------|----------|--|
| | 4 полюса [Ⓟ] | | GE0160T4P GE0160T4 | GE0200T4 | GE0250T4 | GE0251T4 | GE0315T4 | GE0400T4 | |
| ХАРАКТЕРИСТИКИ КОНТАКТОВ | | | | | | | | | |
| Условный тепловой ток в свободном потоке воздуха I _{th} (≤40°C) | А | | 160 | 200 | 250 | 250 | 315 | 400 | |
| Номинальное напряжение изоляции U _i | В | | 1000 | | | | | | |
| Номинальное выдерживаемое импульсное | кВ | | 8 | | | | | | |
| Номинальный рабочий ток I_e | | | | | | | | | |
| AC21A | 400 В | А | 160 | 200 | 250 | 250 | 315 | 400 | |
| | 500 В | А | 160 | 200 | 200 | 250 | 315 | 400 | |
| | 690 В | А | 160 | 180 | 180 | 200 | 250 | 250 | |
| AC22A | 400 В | А | 160 | 200 | 250 (AC22B) 200 (AC22A) | 250 | 315 | 400 | |
| | 500 В | А | 160 | 200 | 200 | 250 | 315 | 400 | |
| | 690 В | А | 125 | 160 | 160 | 160 | 200 | 200 | |
| AC23A | 400 В | А | 160 | 160 | 160 | 250 | 315 | 400 | |
| | 500 В | А | 125 | 125 | 125 | 200 | 250 | 315 | |
| | 690 В | А | 80 | 80 | 80 | 160 | 160 | 160 | |
| Рассеиваемая мощность | Вт/полюс | | 4 | 6 | 9 | 2,5 | 6,5 | 10,5 | |
| Реактивная мощность для управления конденсаторами 400 В senφ=0,65 | кВАр | | 72 | 72 | 72 | 112 | 142 | 180 | |
| Номинальная рабочая мощность | | | | | | | | | |
| AC23A | 400 В | кВт | 90 | 90 | 90 | 138 | 174 | 220 | |
| | 690 В | кВт | 75 | 75 | 75 | 153 | 153 | 153 | |
| Защита от короткого замыкания | | | | | | | | | |
| Номинальный кратковременно выдерживаемый ток (1 с) I _{cw} | кА rms | | 7 | | | | 12 | | |
| Условный ток короткого замыкания [Ⓛ] | кА rms | | 100 | | | | | | |
| С предохранителями класса gG | А | | 160 | 200 | 250 | | 315 | 400 | |
| Замык. способность AC23A 400 В | А | | 1600 | | | 2500 | 3150 | 4000 | |
| Отключающая способность AC23A 400 В | А | | 1280 | | | 2000 | 2520 | 3200 | |
| Механическая износостойкость | число циклов | | 30.000 | | | 20.000 | | | |
| Электрическая износостойкость (AC23A 400 В) | число циклов | | 1.000 | | | | | | |
| Соединения | | | | | | | | | |
|  | тип | | Клемма под наконечник [Ⓢ] или шину | | | | | | |
| | А мм | | 18 | 26 | | | 25 | | |
| | В мм | | 3 | | | 4 | | | |
| | винт | | M8 | M10 | | | | | |
| Момент затяжки | | | | | | | | | |
| | | Нм | 13 [Ⓛ] | 18 | | | 24 | | |
| | | фунтов дюйм | 88 [Ⓛ] | 150 | | | 212 | | |
| Макс. сечение проводников | мм ² | | 95 | 120 | | | 185 | | |
| Макс. размеры шин (толщина - ширина) | мм | | 5-25 [Ⓢ] | 5-30 | | | 7-25 | | |
| УСЛОВИЯ ОКРУЖАЮЩЕЙ СРЕДЫ | | | | | | | | | |
| Температура | эксплуатации | | °C | | | -25...+55 | | | |
| | хранения | | °C | | | -40...+70 | | | |
| Максимальная высота над уровнем моря | м | | 3000 | | | | | | |
| Установочное положение | обычное | | Вертикальное | | | | | | |
| | допустимое | | Любое | | | | | | |
| Крепление | | | Винтовое крепление | | | | | | |

Ⓛ С предохранителем, ограничивающим величины пикового тока и удельной энергии.

Ⓢ Непригоден для типов GE0160P и GE0160T4P.

Ⓢ Типы GE...P оснащены клеммами под ключ-шестигранник IP20.

Ⓛ 4 Нм/35 фунтов дюйм только для типов GE...P.

Ⓟ Четырехполюсные устройства (3P+N) относятся к типу с нейтралью с опережением замыкания и задержкой размыкания.

14 Выключатели-разъединители

Технические характеристики

Серия GE с номинальным током от 50 до 3150 А - Выключатели-разъединители

| | GE0500 | GE0630 | GE0800 | GE1000 | GE1250 | GE1600 |
|--|----------------------------------|----------|----------|-----------|----------|-----------|
| | GE0500T4 | GE0630T4 | GE0800T4 | GE1000T4 | GE1250T4 | GE1600T4 |
| | 500 | 630 | 800 | 1000 | 1250 | 1600 |
| | 1000 | | | | | |
| | 12 | | | | | |
| | 500 | 630 | 800 | 1000 | 1250 | 1600 |
| | 500 | 630 | 800 | 1000 | 1250 | 1600 |
| | 500 | 630 | 800 | 1000 | 1000 | 1600 |
| | 500 | 630 | 800 | 1000 | 1250 | 1600 |
| | 500 | 630 | 800 | 1000 | 1000 | 1250 |
| | 400 | 500 | 500 | 630 | 630 | 1000 |
| | 500 | 630 | 800 | 1000 | 1000 | 1000 |
| | 400 | 500 | 500 | 800 | 800 | 900 |
| | 250 | 315 | 315 | 500 | 500 | 630 |
| | 22 | 35 | 56 | 50 | 78 | 128 |
| | 225 | 284 | 284 | 360 | 360 | 450 |
| | 220 | 349 | 443 | 443 | 443 | 554 |
| | 239 | 300 | 300 | 478 | 478 | 600 |
| | 16 | | | 25 | | 50 |
| | 100 | | | 72 | | 75 |
| | 500 | 630 | 800 | 1000 | 1250 | 2 x 800 |
| | 5000 | 6300 | | 8000 | | 10000 |
| | 4000 | 5000 | | 6400 | | 8000 |
| | 10.000 | | | | | |
| | 1.000 | | 500 | | | |
| | Клемма под наконечник Ⓢ или шину | | | | | |
| | 25 | 30 | | 40 | | 60 |
| | 5 | | | 8 | | 10 |
| | M10 | | | M14 | | M14 |
| | 24 | | | 45 | | 55 |
| | 212 | | | 292 | | 487 |
| | 2 x 185 | 2 x 240 | 2 x 240 | 2 x 300 | | — |
| | 6-40 | 2 x 5-40 | 2 x 5-50 | 2 x 10-50 | | 2 x 10-80 |
| | -25...+55 | | | | | |
| | -40...+70 | | | | | |
| | 3000 | | | | | |
| | Вертикальное | | | | | |
| | Любое | | | | | |
| | Винтовое крепление | | | | | |

14 Выключатели-разъединители

Технические характеристики

Серия GE с номинальным током от 50 до 3150 А - Выключатели-разъединители с держателями предохранителей



| | | | | | | | | |
|-----|-----|------------|------------|------------|------------|------------|------------|------------|
| ТИП | NFC | 3-полюсные | GEF0050F | --- | GEF0100F | GEF0125F | --- | --- |
| | | 4-полюсные | GEF0050FT4 | --- | GEF0100FT4 | GEF0125FT4 | --- | --- |
| | NH | 3-полюсные | --- | GEF0063N | GEF0100N | GEF0125N | GEF0160N | GEF0250N |
| | | 4-полюсные | --- | GEF0063NT4 | GEF0100NT4 | GEF0125N4 | GEF0160NT4 | GEF0250NT4 |

ХАРАКТЕРИСТИКИ КОНТАКТОВ

| | | | | | | | | |
|--|-----------------|----------|---|-----|-------|--------------------------------|-------|-----|
| Условный тепловой ток в свободном потоке воздуха I _{th} (≤40°C) | A | 50 | 63 | 100 | 125 | 160 | 250 | |
| Номинальное напряжение изоляции U _i | B | 1000 | | | | | | |
| Номинальное выдерживаемое импульсное перенапряжение U _{imp} | kB | 8 | | | | | 12 | |
| Номинальный рабочий ток I _e | | | | | | | | |
| AC21A | 400 В | A | 50 | 63 | 100 | 125 | 160 | 250 |
| | 500 В | A | 50 | 63 | 100 | 125 | 160 | 250 |
| | 690 В | A | --- | | | | | |
| AC22A | 400 В | A | 50 | 63 | 100 | 125 | 160 | 250 |
| | 500 В | A | 50 | 63 | 80 | 125 | 125 | 250 |
| | 690 В | A | --- | | | | | |
| AC23A | 400 В | A | 50 | 63 | 100 | 125 | 160 ① | 250 |
| | 500 В | A | 50 | 50 | 63 | 125 | 125 | 200 |
| | 690 В | A | --- | | | | | |
| Рассеиваемая мощность | NFC | Вт/полюс | 4,8 | --- | 9 | 11,4 | --- | |
| | NH | Вт/полюс | --- | 5,8 | 6,6 | 9 | 11,2 | 17 |
| Условный ток короткого замыкания | kA rms | 100 | | | | | | |
| Замык. способность AC23A 400 В | A | 500 | 630 | 800 | 1250 | 1600 | 2500 | |
| Отключ. способность AC23A 400 В | A | 400 | 504 | 640 | 1000 | 1280 | 2000 | |
| Механическая износостойкость | число циклов | 10.000 | | | 8.000 | | | |
| Электрическая износостойкость (AC23A 400 В) | число циклов | --- | | | | | | |
| Соединения | | тип | Соединители с клеммами под шестигранник | | | Клемма под наконечник или шину | | |
| | | A мм | --- | | | 25 | 30 | |
| | | B мм | --- | | | 3 | 7 | |
| | | винт | --- | | | M8 | M10 | |
| Момент затяжки | Nм | 2 | | | 6 | 18 | | |
| | фунтов дюйм | 17,7 | | | 53 | 159 | | |
| Макс. сечение проводников | мм ² | 25 | 50 | 70 | 185 | | | |
| Макс. размеры шин (толщина - ширина) | мм | --- | | | 3-25 | 7-30 | | |

УСЛОВИЯ ОКРУЖАЮЩЕЙ СРЕДЫ

| | | | | | | | |
|--------------------------------------|--------------------|--------------|-----------|--|--|--|--|
| Температура | эксплуатации | °C | 25...+55 | | | | |
| | хранения | °C | -40...+70 | | | | |
| Максимальная высота над уровнем моря | м | 3000 | | | | | |
| Установочное положение | обычное | Вертикальное | | | | | |
| | допустимое | Любое | | | | | |
| Крепление | Винтовое крепление | | | | | | |

① Категория применения AC23B.

14 Выключатели-разъединители

Технические характеристики

Серия GE с номинальным током от 50 до 3150 А - Выключатели-разъединители с держателями предохранителей

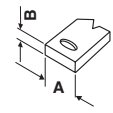
| | --- | --- | --- |
|--|--------------------------------|--------------------|-----------|
| | --- | --- | --- |
| | GE0400N | GE0630N | GE0800N |
| | GE0400NT4 | GE0630NT4 | GE0800NT4 |
| | 400 | 630 | 800 |
| | | 1000 | |
| | | 12 | |
| | 400 | 630 | 800 |
| | 400 | 630 | 800 |
| | 400 | 630 | 630 |
| | 400 | 630 | 800 |
| | 400 | 630 | 800 |
| | 400 | 630 | 630 |
| | 400 | 630 | 630 |
| | 400 | 630 | 630 |
| | 400 | 630 | 630 |
| | 315 | 400 | 400 |
| | | --- | |
| | 30 | 48 | 57 |
| | | 100 | |
| | 4000 | 6300 | |
| | 3200 | 5100 | |
| | 10.000 | 5.000 | |
| | 1.000 | | 500 |
| | Клемма под наконечник или шину | | |
| | 35 | 40 | 50 |
| | 5 | | 6 |
| | M10 | M12 | 4x M8 |
| | 24 | 45 | 13 |
| | 212 | 398 | 115 |
| | 240 | 2 x 185 | 2 x 240 |
| | 6-40 | 2 x 7-50 | 2 x 7-50 |
| | | -25...+55 | |
| | | -40...+70 | |
| | | 3000 | |
| | | Вертикальное | |
| | | Любое | |
| | | Винтовое крепление | |

14 Выключатели-разъединители

Технические характеристики

Серия GE с номинальным током от 50 А до 3150 А - Реверсивные рубильники



| ТИП | 3-полюсные | GE0160E | GE0200E | GE0201E | GE0250E | GE0315E | GE0400E | |
|--|-----------------------|--------------------------------|--------------|-----------|-----------|-----------|-----------|------------------|
| | 4 полюса [ⓔ] | GE0160ET4 | GE0200ET4 | GE0201ET4 | GE0250ET4 | GE0315ET4 | GE0400ET4 | |
| ХАРАКТЕРИСТИКИ КОНТАКТОВ | | | | | | | | |
| Условный тепловой ток в свободном потоке воздуха I _{th} (≤40°C) | A | 160 | 200 | 200 | 250 | 315 | 400 | |
| Номинальное напряжение изоляции U _i | B | 1000 | | | | | | |
| Номинальное выдерживаемое импульсное перенапряжение U _{imp} | кВ | 8 | | | | | | |
| Номинальный рабочий ток I _e | | | | | | | | |
| AC21A | 400 В | A | 160 | 200 | 200 | 250 | 315 | 400 |
| | 500 В | A | 160 | 200 | 200 | 250 | 315 | 400 |
| | 690 В | A | 160 | 200 | 200 | 250 | 315 | 400 |
| AC22A | 400 В | A | 160 | 200 | 200 | 250 | 315 | 400 |
| | 500 В | A | 160 | 200 | 200 | 250 | 315 | 400 |
| | 690 В | A | 125 | 160 | 160 | 200 | 250 | 315 [Ⓢ] |
| AC23A | 400 В | A | 160 | 160 | 160 | 180 | 200 | 250 |
| | 500 В | A | 125 | 125 | 125 | 150 | 160 | 200 |
| | 690 В | A | 80 | 80 | 80 | 100 | 125 | 160 |
| Рассеиваемая мощность | Вт/полюс | 4 | 6 | 8 | 8,5 | 13,5 | 22 | |
| Реактивная мощность для управления конденсаторами 400 В | кВАр | 72 | 72 | 83 | 104 | 131 | 166 | |
| Номинальная рабочая мощность | | | | | | | | |
| AC23A | 400 В | кВт | 89 | 89 | 100 | 100 | 125 | 125 |
| | 690 В | кВт | 76 | 76 | 69 | 86 | 108 | 138 |
| Защита от короткого замыкания | | | | | | | | |
| Номинальный кратковременно выдерживаемый ток (1 с) I _{cw} | кА rms | 7 | 7 | 8 | | | | |
| Условный ток короткого замыкания [Ⓛ] | кА rms | 100 | 100 | 100 | | | | |
| С предохранителями класса gG | A | 160 | 200 | 250 | 315 | 400 | | |
| Замык. способность AC23A 400 В | A | 1600 | 1600 | 3150 | 4000 | | | |
| Отключающая способность AC23A 400 В | A | 1280 | 1280 | 2520 | 3200 | | | |
| Механическая износостойкость | число циклов | 30.000 | 30.000 | 10.000 | | | | |
| Электрическая износостойкость (AC22A 400 В) | число циклов | 1.000 | 1.000 | 1.000 | | | | |
| Соединения  | тип | Клемма под наконечник или шину | | | | | | |
| | A мм | 18 | 26 | 25 | | 35 | | |
| | B мм | 3 | | 3 | | | | |
| | винт | M8 | | M10 | | | | |
| Момент затяжки | Нм | 13 | | 24 | | | | |
| | фунтов дюйм | 115 | | 212 | | | | |
| Макс. сечение проводников | мм ² | 95 | 120 | 240 | | | | |
| Макс. размеры шин (толщина - ширина) | мм | 4-13 | 13-18 | 2 x 5-30 | | | | |
| УСЛОВИЯ ОКРУЖАЮЩЕЙ СРЕДЫ | | | | | | | | |
| Температура | эксплуатации | °C | -25...+55 | | | | | |
| | хранения | °C | -40...+70 | | | | | |
| Максимальная высота над уровнем моря | м | 3000 | | | | | | |
| Установочное положение | обычное | | Вертикальное | | | | | |
| | допустимое | | Любое | | | | | |
| Крепление | | Винтовое крепление | | | | | | |

Ⓛ С предохранителем, ограничивающим величины пикового тока и удельной энергии.

ⓔ Четырехполюсные устройства (3P+N) относятся к типу с нейтралью с опережением замыкания и задержкой размыкания.

Ⓢ Величина в категории AC22B.

14 Выключатели-разъединители

Технические характеристики

Серия GE с номинальным током от 50 А до 3150 А - Реверсивные рубильники

| | GE0500E | GE0630E | GE0800E | GE1000E | GE1250E | GE1600E | GE2000E | GE2500E | GE3150E | |
|--|--------------------------------|-----------|------------------|-----------|-------------------|-----------|-----------|-----------|-----------|-----------|
| | GE0500ET4 | GE0630ET4 | GE0800ET4 | GE1000ET4 | GE1250ET4 | GE1600ET4 | GE2000ET4 | GE2500ET4 | GE3150ET4 | |
| | 500 | 630 | 800 | 1000 | 1250 | 1600 | 2000 | 2500 | 3150 | |
| | 1000 | | | | | | | | | |
| | 12 | | | | | | 8 | | | |
| | 500 | 630 | 800 | 1000 | 1250 | 1600 | 2000 | 2500 | 3150 | |
| | 500 | 630 | 800 | 1000 | 1250 | 1600 | 2000 | 2500 | 3150 | |
| | 500 | 630 | 800 | 1000 | 1250 | 1600 | 1800 | 2500 | 2500 | |
| | 500 | 630 | 800 | 1000 | 1250 | 1600 | 2000 | 2500 | 2500 | |
| | 500 | 630 | 800 | 1000 | 1250 | 1250 | 1800 | 1800 | 2000 | |
| | 400 | 500 | 630 [Ⓢ] | 800 | 1000 [Ⓢ] | 1000 | 1600 | 1800 | 1800 | |
| | 400 | 500 | 630 | 1000 | 1000 | 1000 | 1250 | 1800 | 1800 | |
| | 250 | 315 | 400 | 800 | 900 | 900 | 900 | 1250 | 1400 | |
| | 250 | 250 | 315 | 630 | 630 | 630 | 630 | 1000 | 1000 | |
| | 28 | 44,5 | 72 | 76 | 118 | 128 | 59,60 | 213 | 338 | |
| | 208 | 262 | 333 | 415 | 415 | 450 | 562 | 811 | 900 | |
| | 200 | 200 | 315 | 500 | 525 | 550 | 692 | 997 | 1100 | |
| | 173 | 216 | 272 | 544 | 575 | 600 | 764 | 956 | 956 | |
| | 13 | | | 25 | | 35 | | 50 | | |
| | 100 | | | 72 | | | 75 | | 100 | |
| | 500 | 630 | 800 | 1000 | 1250 | 2 x 800 | – | – | – | |
| | 6300 | | 8000 | | 10000 | | 12500 | | 18000 | |
| | 5040 | | 6400 | | 8000 | | 10000 | | 14400 | |
| | 10.000 | | 10.000 | | | | 3.000 | | 600 | |
| | 1.000 | | 500 | | | | | | | |
| | Клемма под наконечник или шину | | | | | | | | | |
| | 40 | | | 50 | | 60 | | 80 | | 100 |
| | 5 | | | 6 | | 10 | | 10 | | 2 x 15 |
| | M12 | | | M14 | | M14 | | M14 | | M12 |
| | 24 | | | 45 | | 55 | | 55 | | 45 |
| | 212 | | | 398 | | 487 | | 487 | | 398 |
| | 2 x 240 | | | – | | – | | – | | – |
| | 2 x 6-45 | | | 2 x 10-60 | | 2 x 7-80 | | 2 x 10-80 | | 3 x 12-80 |
| | 25...+55 | | | | | | -30...+70 | | | |
| | -40...+70 | | | | | | -40...+75 | | | |
| | 3000 | | | | | | | | | |
| | Вертикальное | | | | | | | | | |
| | Любое | | | | | | | | | |
| | Винтовое крепление | | | | | | | | | |

Ⓛ С предохранителем, ограничивающим величины пикового тока и удельной энергии.

Ⓜ Четырехполюсные устройства (3P+N) относятся к типу с нейтралью с опережением замыкания и задержкой размыкания.

Ⓢ Величина в категории AC22B.

14 Выключатели-разъединители

Технические характеристики - Серия GM с номинальным током от 30 А до 800 А -

Выключатели-разъединители с держателями предохранителей, сертифицированными по стандарту UL98



| ТИП | Трехполюсные | GMF...030... | GMFJ060... | GMFJ100C03 | GMFJ200C03 | GMFJ400C03 | GMFJ600C03 | GMFL800C03 | |
|---|---|---|------------|------------|--------------------|------------|--------------|--------------|--------|
| ХАРАКТЕРИСТИКИ КОНТАКТОВ | | | | | | | | | |
| Условный тепловой ток в свободном потоке воздуха $I_{th} (\leq 40^\circ\text{C})$ | A | 32 | 63 | 160 | 200 | 400 | 630 | 800 | |
| Номинальное напряжение изоляции U_i | B | 1000 | | | | | | | |
| Номинальное выдерживаемое импульсное перенапряжение U_{imp} | кВ | 12 | | | | | | | |
| Номинальный рабочий ток I_e | | | | | | | | | |
| AC21A | 400 В | A | 32 | 63 | 160 | 200 | 400 | 630 | 800 |
| | 500 В | A | 32 | 63 | 160 | 200 | 400 | 630 | 800 |
| | 690 В | A | 32 | 63 | 160 | 200 | 400 | 630 | 800 |
| AC22A | 400 В | A | 32 | 63 | 160 | 200 | 400 | 630 | 80 |
| | 500 В | A | 32 | 63 | 160 | 200 | 400 | 630 | 800 |
| | 690 В | A | 32 | 63 | 160 | 200 | 400 | 630 | 800 |
| AC23A | 400 В | A | 32 | 63 | 160 | 200 | 400 | 630 | 800 |
| | 500 В | A | 32 | 63 | 160 | 200 | 400 | 630 | 800 |
| | 690 В | A | 32 | 63 | 160 | 200 | 400 | 630 | 800 |
| Рассеиваемая мощность (без предохранителя) | Вт/полюс | 2 | 4 | 9 | 8 | 30 | 46 | 75 | |
| Макс. мощность в свободном потоке рассеив. на предохранитель | в свободном потоке воздуха | Вт | 3,5 | 7,5 | 12 | 17 | 45 | 60 | 65 |
| | в корпусе | Вт | 3,5 | 7,5 | 12 | 15 | 30 | 50 | 55 |
| Номинальная рабочая мощность AC23A | 400 В | кВт | 15 | 30 | 75 | 110 | 220 | 355 | 450 |
| | 690 В | кВт | 22 | 55 | 132 | 200 | 400 | 630 | 710 |
| Защита от короткого замыкания | Номинальный кратковременно выдерживаемый ток (1 с) I_{cs} | кА rms | 1 | 2,5 | 5 | 8 | 14 | 20 | 20 |
| | | Условный ток короткого замыкания с предохранителями | кА rms | 200 | | | | | |
| | А/класс | 30/J-CC | 60/J | 100/J | 200/J | 400/J | 600/J | 800/L | |
| Замык. способность AC23A 690 В | A | 320 | 630 | 1600 | 2000 | 4000 | 6300 | 8000 | |
| Отключ. способность AC23A 690 В | A | 256 | 504 | 1280 | 1600 | 3200 | 6400 | 6400 | |
| Механическая износостойкость | число циклов | 10.000 | | | 8.000 | | 5.000 | | 3.000 |
| Минимальная электрическая долговечность ($pf = 0,75...0,8$) | число циклов | 6000 | | | | | 1000 | 1000 | 500 |
| Момент затяжки клемм предохранителей | Нм | - | - | 4 | 4 | 20 | 40 | 40 | |
| Комплект клеммных соединителей | | Встроенные | | | GMX500 | GMX501 | GMX502 | GMX504 | GMX504 |
| Мин.-макс. сечение проводников | мм ² | 1...10 | 2,5...25 | 2,5...70 | 25...150 | 35...300 | 2 X 35...600 | 2 X 35...600 | |
| | AWG | 18-8 | 14-4 | 14-2/0 | 4-300MCM | 2-600MCM | (2)x2-600MCM | (2)x2-600MCM | |
| Момент затяжки проводников | Нм | 2 | 3,5 | 13,5 | 31 | 42,5 | 56,5 | 56,5 | |
| | фунтов дюйм | 17 | 30 | 120 | 275 | 375 | 500 | 500 | |
| Момент затяжки клемм | Нм | - | - | 5,5 | 8 | 27 | 54 | 54 | |
| | фунтов дюйм | - | - | 50 | 72 | 240 | 480 | 480 | |
| УСЛОВИЯ ОКРУЖАЮЩЕЙ СРЕДЫ | | | | | | | | | |
| Температура | эксплуатации | °C | | | -25...+55 | | | | |
| | хранения | °C | | | -40...+70 | | | | |
| Максимальная высота над уровнем моря | м | 3000 | | | | | | | |
| Установочное положение | обычное | Вертикальное | | | | | | | |
| | допустимое | Любое | | | | | | | |
| Крепление | A | Винтовое или установка на DIN-рейку 35 мм (IEC/EN/BS 60715) | | | Винтовое крепление | | | | |

| ТИП | Трехполюсные | | GA040D | GD025AT2 | GD025AT3 | GD032AT3 | GD032AT4 | GD040AT3 | GD040AT4 | |
|---|---|--------------|-----------|--------------------------|---------------|----------|----------|----------|----------|-----|
| | 4-й полюс | | GAX42040D | --- | --- | --- | --- | --- | --- | |
| ХАРАКТЕРИСТИКИ КОНТАКТОВ | | | | | | | | | | |
| Условный тепловой ток в свободном потоке воздуха $I_{th} (\leq 40^\circ\text{C})$ | A | | 40 | 25 | 25 | 32 | 32 | 40 | 40 | |
| Номинальное напряжение изоляции U_i | B | | 1000 | 1000 / 1500 ^① | | | | | | |
| Номинальное выдерживаемое импульсное перенапряжение U_{imp} | кВ | | 8 | | | | | | | |
| Номинальный рабочий ток Ie DC21B ^② | | | | | | | | | | |
| 2 послед. соединенных полюса | $\leq 800\text{ В}$ | A | --- | 25 | 25 | 32 | 32 | 40 | 40 | |
| | 1000 В | A | --- | 16 | 25 | 32 | 32 | 32 | 40 | |
| | ①1200 В | A | --- | --- | --- | --- | 25 | --- | 3 | |
| | ①1500 В | A | --- | --- | --- | --- | 20 | --- | 25 | |
| | 300 В | A | 16 | --- | --- | --- | --- | --- | --- | |
| | 3 послед. соединенных полюса | 48 В | A | 40 | --- | --- | --- | --- | --- | --- |
| | | 110 В | A | 35 | --- | --- | --- | --- | --- | --- |
| | | 220 В | A | 32 | --- | --- | --- | --- | --- | --- |
| | | 500 В | A | 12 | --- | --- | --- | --- | --- | --- |
| | 4 послед. соединенных полюса | 400 В | A | 35 | --- | --- | --- | --- | --- | --- |
| 440 В | | A | 32 | --- | --- | --- | --- | --- | --- | |
| 500 В | | A | 32 | --- | --- | --- | --- | --- | --- | |
| 600 В | | A | 20 | --- | --- | --- | --- | --- | --- | |
| 700 В | | A | 15 | --- | --- | --- | --- | --- | --- | |
| 750 В | | A | 15 | --- | --- | --- | --- | --- | --- | |
| 800 В | | A | 15 | --- | --- | --- | --- | --- | --- | |
| Рассеиваемая мощность | | Вт/полюс | 1,0 | 0,8 | | 1,2 | | 1,9 | | |
| Механическая износостойкость | число циклов | 100 000 | 10.000 | | | | | | | |
| Соединения | тип | Клемма | | | Винт с шайбой | | | | | |
| | A мм | 5,6 | | | --- | | | | | |
| | B мм | 6,5 | | | --- | | | | | |
| | Винт | M4 | | | --- | | | | | |
| | Инструмент | Phillips 2 | | | Phillips 1 | | | | | |
| Момент затяжки | Нм | 1,8...2 | | | 1,2...1,6 | | | | | |
| | фунтов дюйм | 16...18 | | | 10...14 | | | | | |
| Мин.-макс. сечение проводников | мм ² | 0,75...16 | | | 1...10 | | | | | |
| | AWG | 18...6 | | | 18...8 | | | | | |
| УСЛОВИЯ ОКРУЖАЮЩЕЙ СРЕДЫ | | | | | | | | | | |
| Температура | эксплуатации | °C | -25...+55 | | | | | | | |
| | хранения | °C | -40...+70 | | | | | | | |
| Максимальная высота над уровнем моря | м | 3.000 | 2.000 | | | | | | | |
| Установочное положение | обычное | Вертикальное | | | | | | | | |
| | допустимое | Любое | | | | | | | | |
| Крепление | Винтовое или установка на DIN-рейку 35 мм (IEC/EN/BS 60715) | | | | | | | | | |

① 1000 В класс загрязнения 3; для более высоких напряжений класс загрязнения 2.

② Для разъединителей GD... см. схемы соединения на стр. 14-81. Категорией применения является DCPV1.

14 Выключатели-разъединители

Технические характеристики
Серия GLD для применения в фотоэлектрических системах



| ТИП | | GLD0100T2... | GLD0160T2... | GLD0200T2... | GLD0250T2... | GLD0315T2... | GLD0100T4... | GLD0160T4... | GLD0200T4... | GLD0250T4... | GLD0315T4... | |
|--|-----------------|---|--------------|--------------|--------------|--------------|---|--------------|--------------|--------------|--------------|-----|
| ХАРАКТЕРИСТИКИ КОНТАКТОВ | | | | | | | | | | | | |
| Условный тепловой ток в свободном потоке воздуха I _{th} (≤40°C) | A | 100 | 160 | 200 | 250 | 315 | 100 | 160 | 200 | 250 | 315 | |
| Номинальное напряжение изоляции U _i | B | 1000 | | | | | 1500 | | | | | |
| Номинальное выдерживаемое импульсное перенапряжение U _{imp} | kB | 12 | | | | | 12 | | | | | |
| Номинальный рабочий ток I _e | | | | | | | | | | | | |
| DC PV1 | 800 В | A | 100 | 160 | 200 | 250 | 315 | 100 | 160 | 200 | 250 | 315 |
| | 1000 В | A | 100 | 160 | 200 | 250 | 250 | 100 | 160 | 200 | 250 | 315 |
| | 1500 В | A | – | – | – | – | – | 100 | 160 | 200 | 250 | 315 |
| Рассеиваемая мощность | Вт/полюс | 1,1 | 3,2 | 4 | 6,5 | 11 | 1,1 | 3,2 | 4 | 6,5 | 11 | |
| Механическая износостойкость | число циклов | 20.000 | | | | | 20.000 | | | | | |
| Соединения | мм | M8 x 20 | | | | | M8 x 20 | | | | | |
| Момент затяжки | Нм | 15...22 | | | | | 15...22 | | | | | |
| | фунтов дюйм | 132...194 | | | | | 132...194 | | | | | |
| Сечение проводников, мин...макс | мм ² | 70...185 | | | | | 70...185 | | | | | |
| | AWG/Kcmil | 00...400 | | | | | 00...400 | | | | | |
| УСЛОВИЯ ОКРУЖАЮЩЕЙ СРЕДЫ | | | | | | | | | | | | |
| Температура | эксплуатации | °C | -25...+55 | | | | | -25...+55 | | | | |
| | хранения | °C | -40...+70 | | | | | -40...+70 | | | | |
| Максимальная высота над уровнем моря | м | 3000 | | | | | 3000 | | | | | |
| Установочное положение | обычное | | Вертикальное | | | | | Вертикальное | | | | |
| | допустимое | | Любое | | | | | Любое | | | | |
| Крепление | | Винтовое крепление или установка на DIN-рейку 35 мм (IEC/EN/BS 60715) | | | | | Винтовое крепление или установка на DIN-рейку 35 мм (IEC/EN/BS 60715) | | | | | |

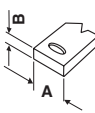
ТЕХНИЧЕСКИЕ ДАННЫЕ СОГЛАСНО СТАНДАРТУ UL/CSA

| ТИП | | GLD0100T2...UL | GLD0200T2...UL | GLD0100T4...UL | GLD0200T4...UL | |
|--|-------------|-------------------------------------|----------------|-------------------------------------|----------------|-----|
| Полученные сертификаты | | UL98B | | UL98B | | |
| Максимальное рабочее напряжение | B | 1000 | | 1500 | | |
| Ток общего применения | 1000 В | A | 100 | 200 | 100 | 200 |
| | 1500 В | A | – | – | 100 | 200 |
| Клеммные соединители | | GLDX501 | | GLDX501 | | |
| Минимальные размеры корпуса при номинальном токе | мм (дюймов) | 950 x 350 x 200 (37,4 x 13,8 x 7,9) | | 950 x 350 x 200 (37,4 x 13,8 x 7,9) | | |

14 Выключатели-разъединители

Технические характеристики

Серия GE для применения в фотоэлектрических системах

| ТИП | 4-полюсные | GE0630DT4 | GE0800DT4 | GE1250DT4 | |
|---|---|--------------------------------|--------------------------------|-----------|------|
| ХАРАКТЕРИСТИКИ КОНТАКТОВ | | | | | |
| Условный тепловой ток в свободном потоке воздуха $I_{th} (\leq 40^\circ\text{C})$ | A | 630 | 800 | 1250 | |
| Номинальное напряжение изоляции U_i | B | 1000 | | | |
| Номинальное выдерживаемое импульсное перенапряжение U_{imp} | кВ | 12 | | | |
| Номинальный рабочий ток I_e DC21B | 48 В | A | 630 | 800 | 1250 |
| 4 послед. соединенных полюса | 110 В | A | 630 | 800 | 1250 |
| | 220 В | A | 630 | 800 | 1250 |
| | 400 В | A | 630 | 800 | 1250 |
| | 440 В | A | 630 | 750 | 1250 |
| | 500 В | A | 630 | 700 | 1250 |
| | 600 В | A | 630 | 700 | 1250 |
| | 750 В | A | 630 | 650 | 1050 |
| | 800 В | A | 600 | 630 | 1000 |
| | 850 В | A | 600 | 630 | 940 |
| | 900 В | A | 600 | 630 | 870 |
| 1000 В | A | 500 | 630 | 850 | |
| Рассеиваемая мощность | Вт/полюс | 15,5 | 24,7 | 36,1 | |
| Механическая износостойкость | число циклов | 10.000 | | | |
| Соединения |  | тип | Клемма под наконечник или шину | | |
| | | A мм | 30 | 30 | 40 |
| | | B мм | 5 | 5 | 8 |
| | | винт | M10 | M10 | M14 |
| Момент затяжки | Нм | 24 | 24 | 45 | |
| | фунтов дюйм | 212 | 212 | 398 | |
| Макс. размеры шин (толщина - ширина) | мм | 2 x 5-40 (толщина - ширина) | 2 x 5-40 | 2 x 10-50 | |
| Макс. сечение проводников | мм ² | 2 x 240 | 2 x 240 | 2 x 300 | |
| УСЛОВИЯ ОКРУЖАЮЩЕЙ СРЕДЫ | | | | | |
| Температура | эксплуатации | °C -25...+55 | | | |
| | хранения | °C -40...+70 | | | |
| Максимальная высота над уровнем моря | м | 3000 | | | |
| Установочное положение | обычное | Вертикальное | | | |
| | допустимое | Любое | | | |
| Крепление | | Винтовое крепление | | | |